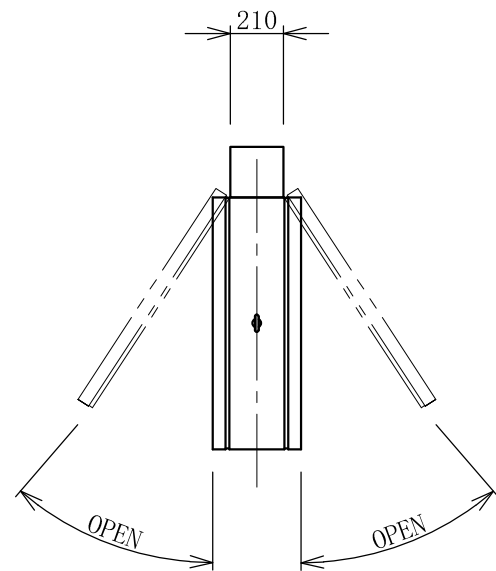
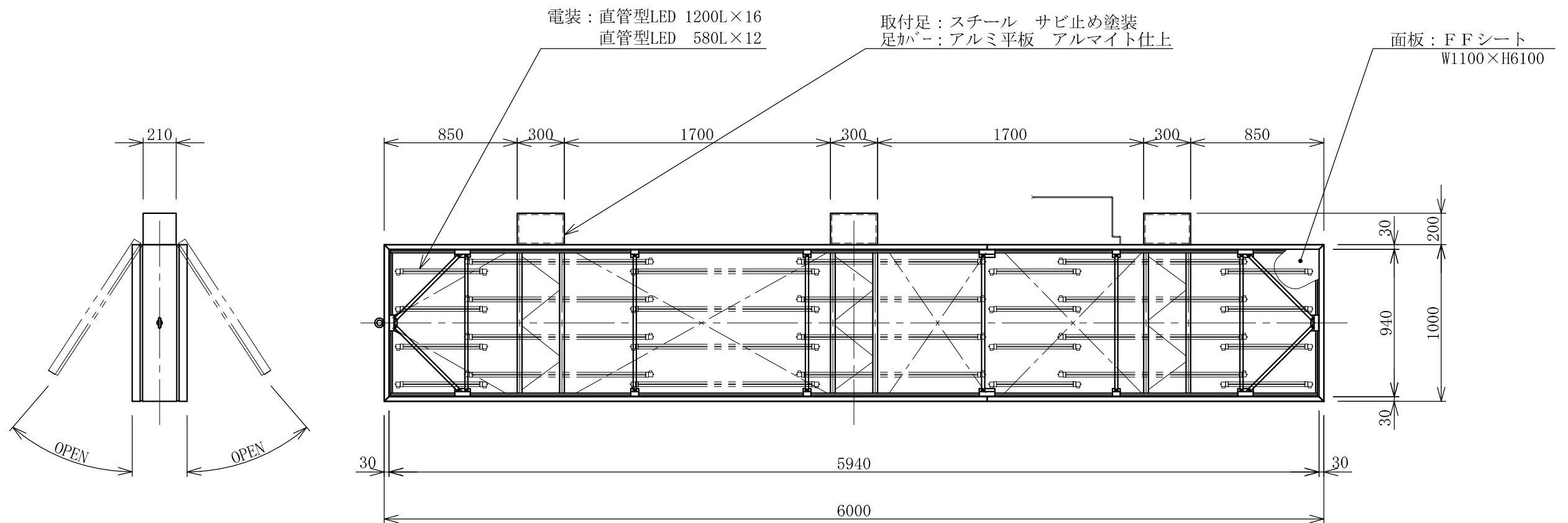
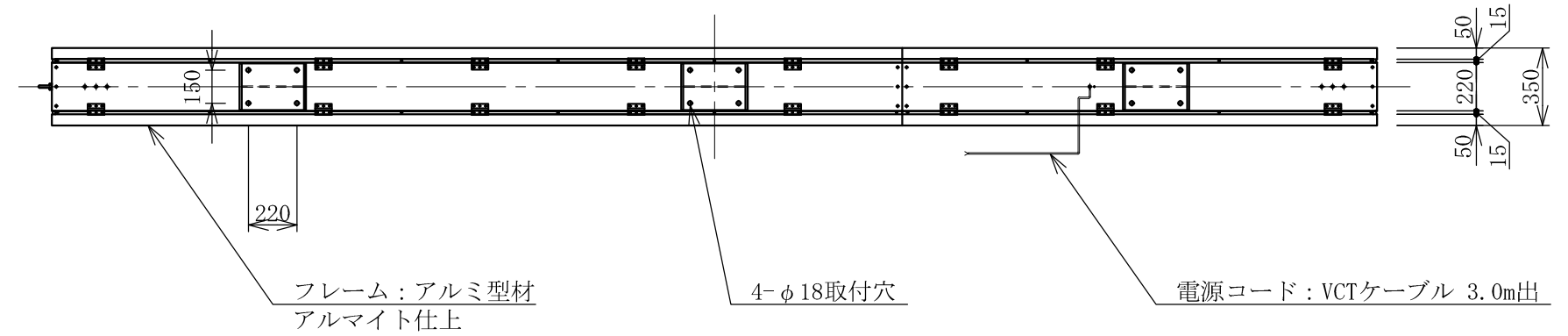


記号	年月日	訂正内容	訂正者
△			
△			



TITLE	FF1060LED <No. FT1003-LLT>	SCALE	DATE	承認	検図	製図	図番	三和サインワークス株式会社
三和規格 ビル用サイン<FF W1000>		1:30 (A3)	2020. 11. 1				FT1003-LLT-0	