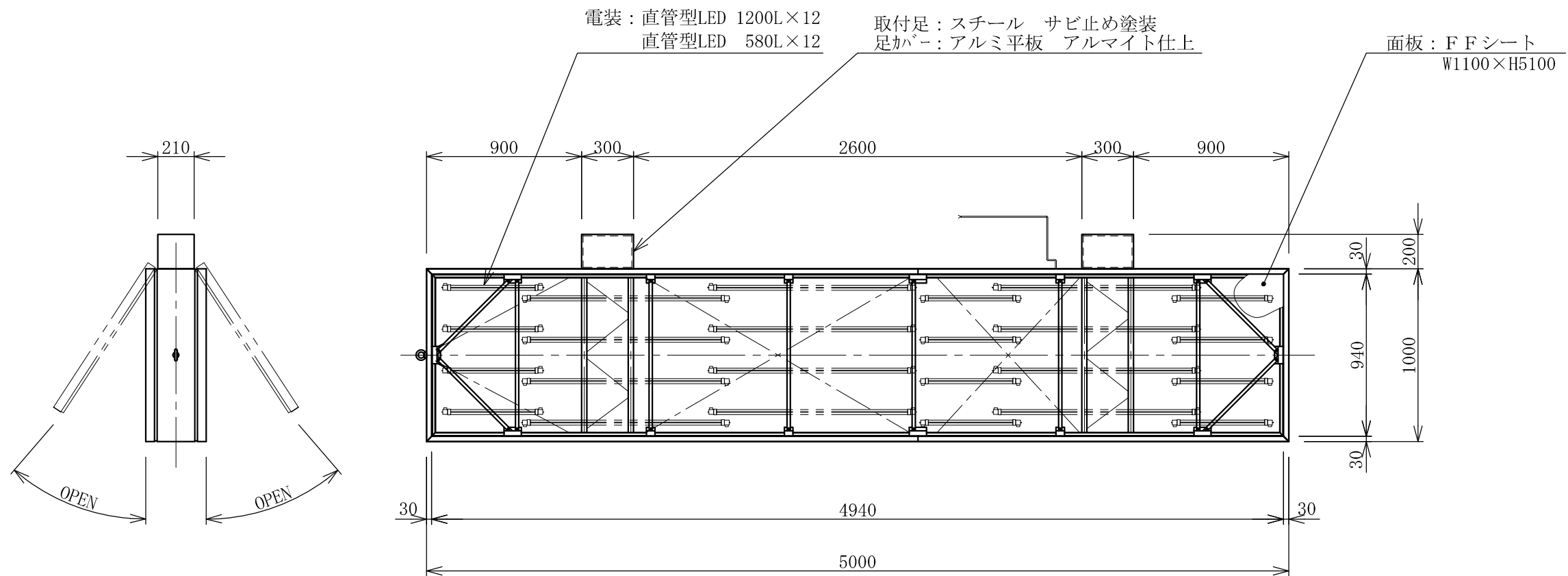
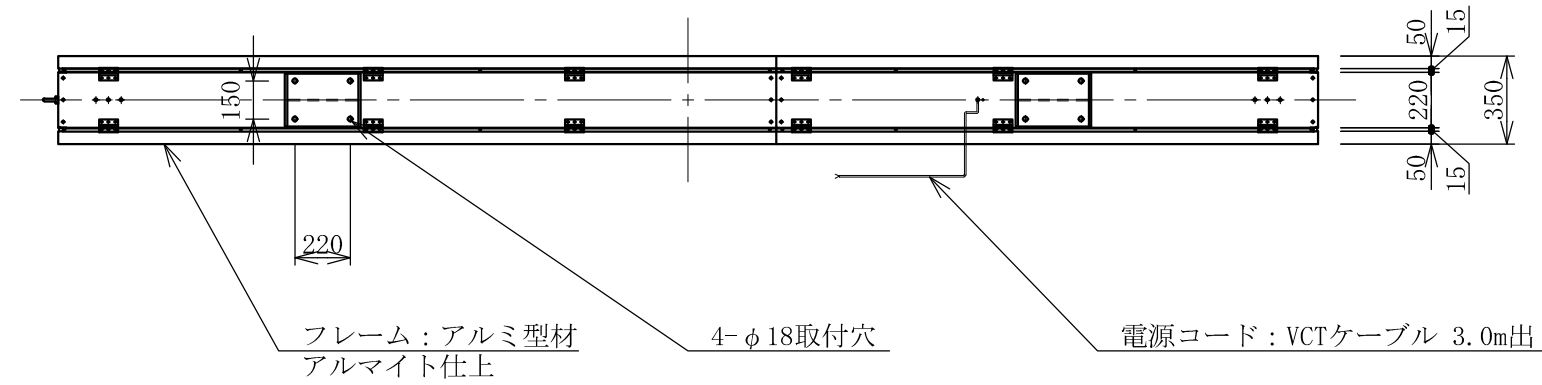


記号	年月日	訂正内容	訂正者
△			
△			



TITLE
三和規格 ビル用サイン<FF W1000>

FF1050LED
<No. FT1002-LLT>

SCALE
1:30 (A3)

DATE
2020. 11. 1

承認 検図 製図 図番

FT1002-LLT-0

三和サインワークス株式会社