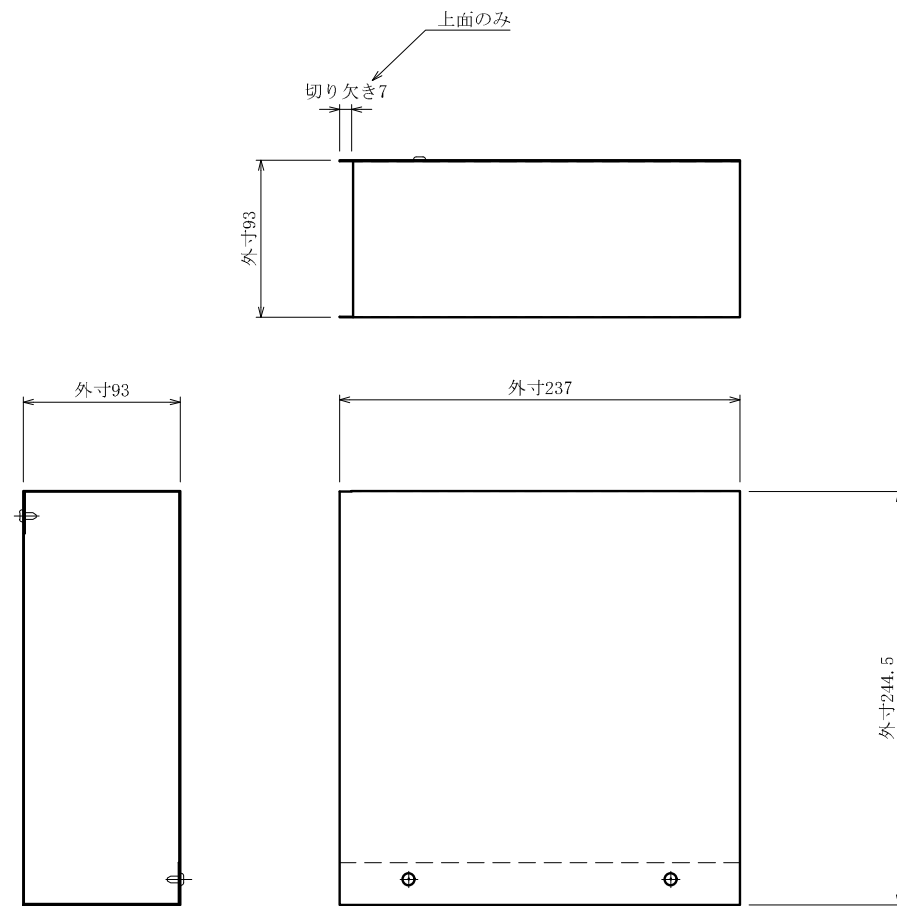
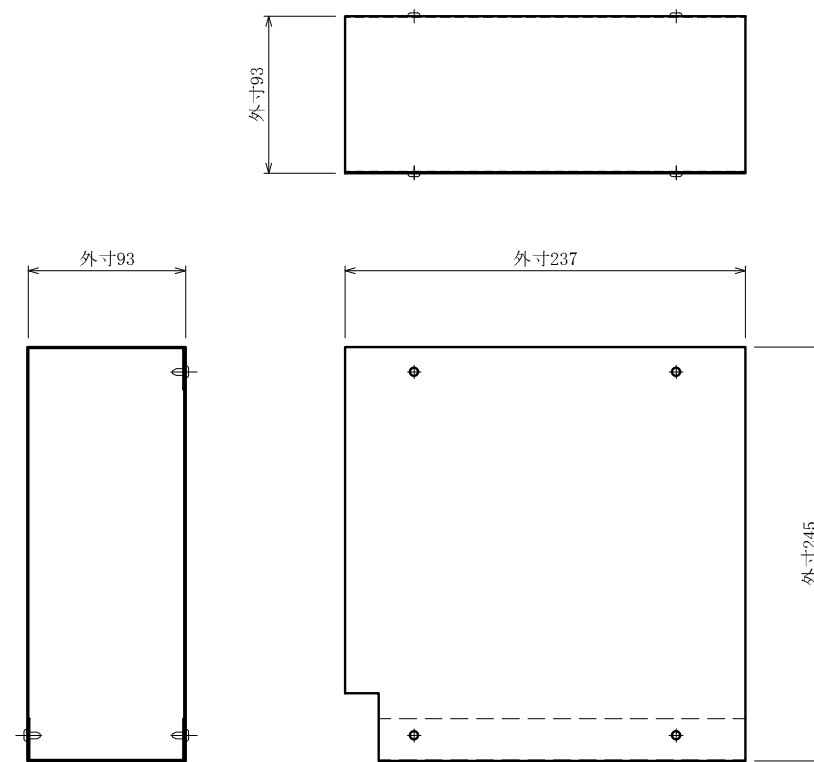


記号	年月日	訂正内容	訂正者
△			
△			



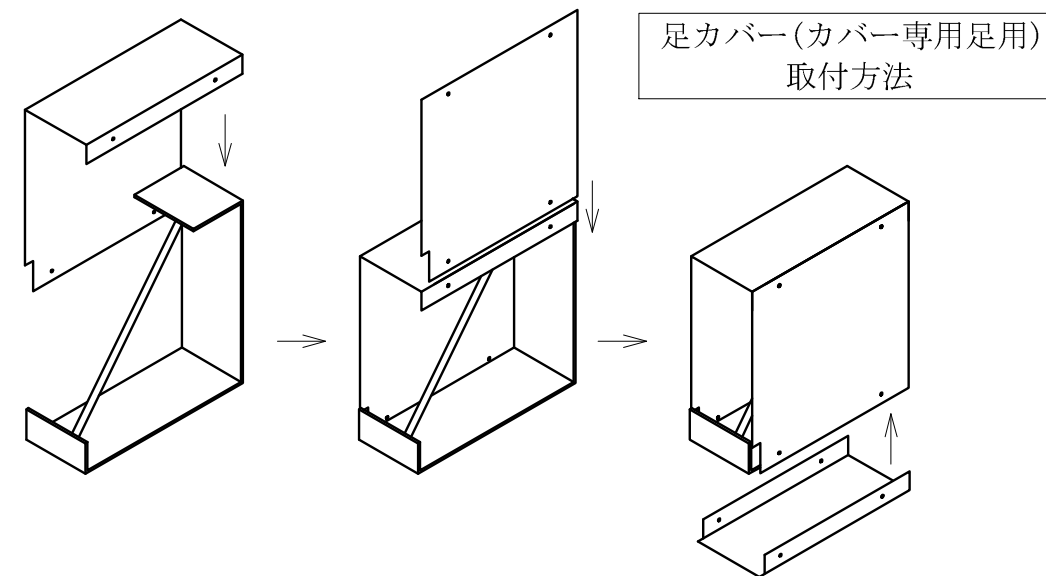
足カバー

アルミ平板



足カバー(カバー専用足用)

アルミ平板



TITLE	規格取付金具 壁付用標準取付足	壁付用足カバー	SCALE	DATE	承認	検図	製図	図番	三和サインワークス株式会社
			1:3						