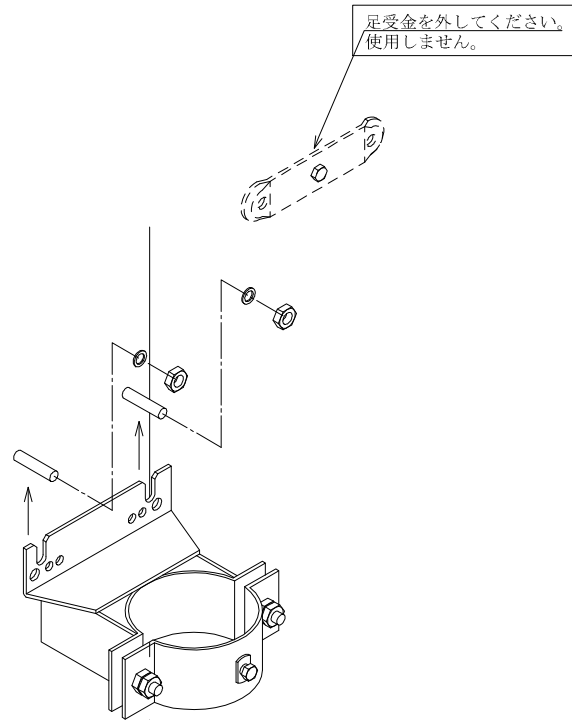


記号	年月日	訂正内容	訂正者
△			
△			

大型の場合

303上部及び、その他大型

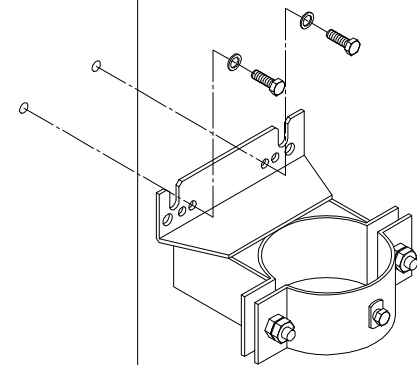
足受金を外して、足の切込部分に引掛け、足受金を固定していたワッシャーとボルトを使用して足を固定する。



303下部の場合

303下部

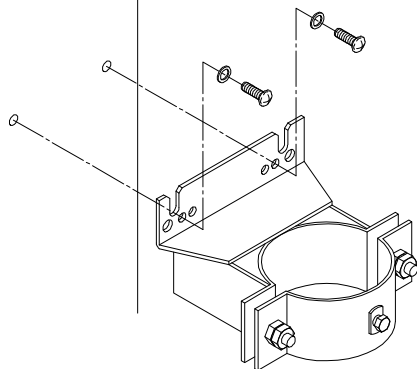
取付足固定用のワッシャーとボルトを利用して足を固定する。



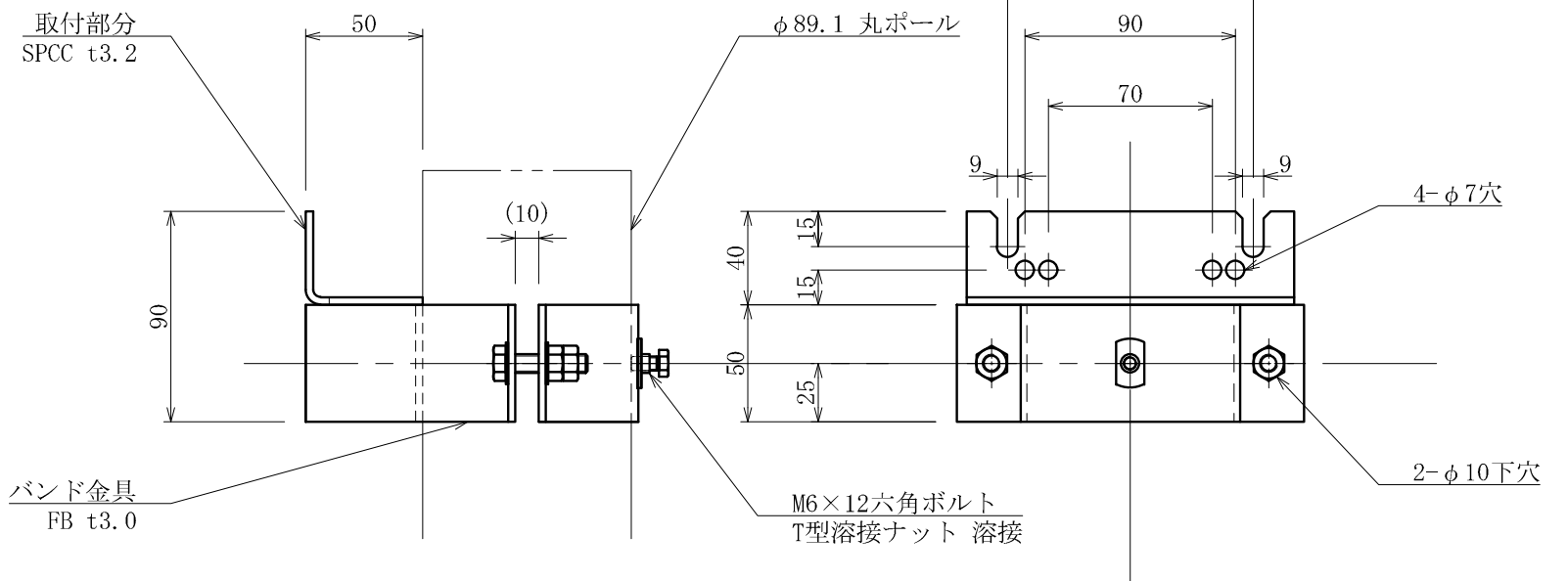
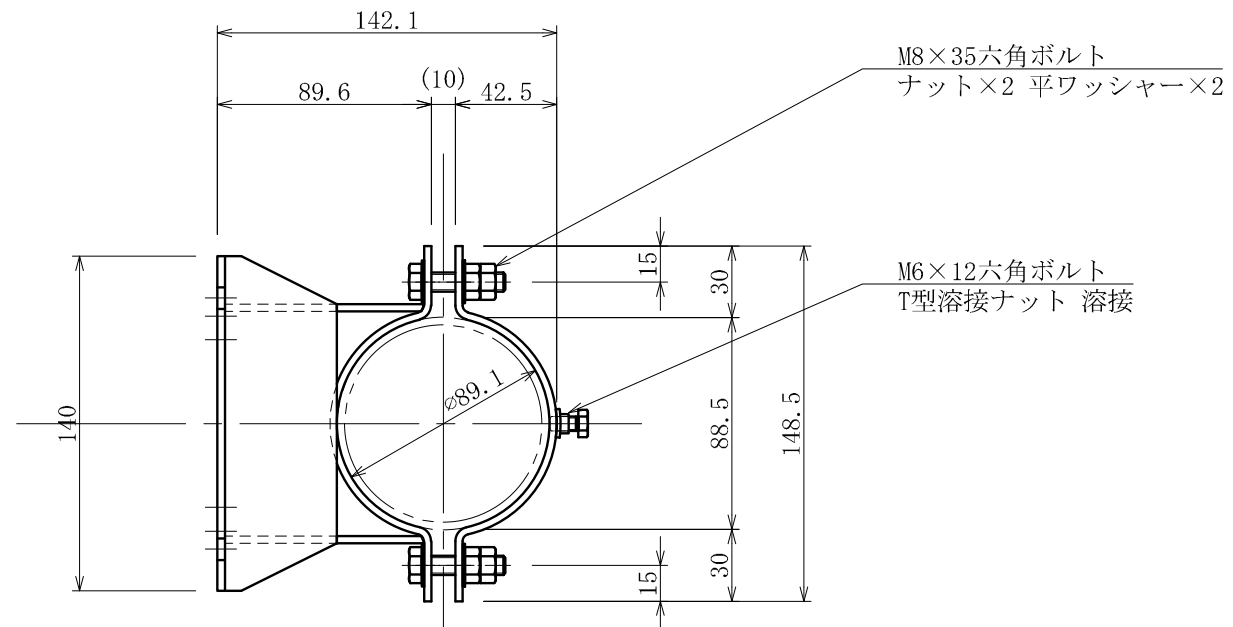
小型の場合

230突出し等

取付足を外し、取付足固定用のワッシャーとボルトを利用し、足を固定する。



足受金を外してください。
使用しません。



※本図の取付足は、看板取付高さ3m以下(看板上端まで)で使用のこと。

TITLE	規格取付金具 丸ポール($\phi 89.1$)取付足セット	バンド金具	SCALE	DATE	承認	検図	製図	図番	三和サインワークス株式会社
			1:3						