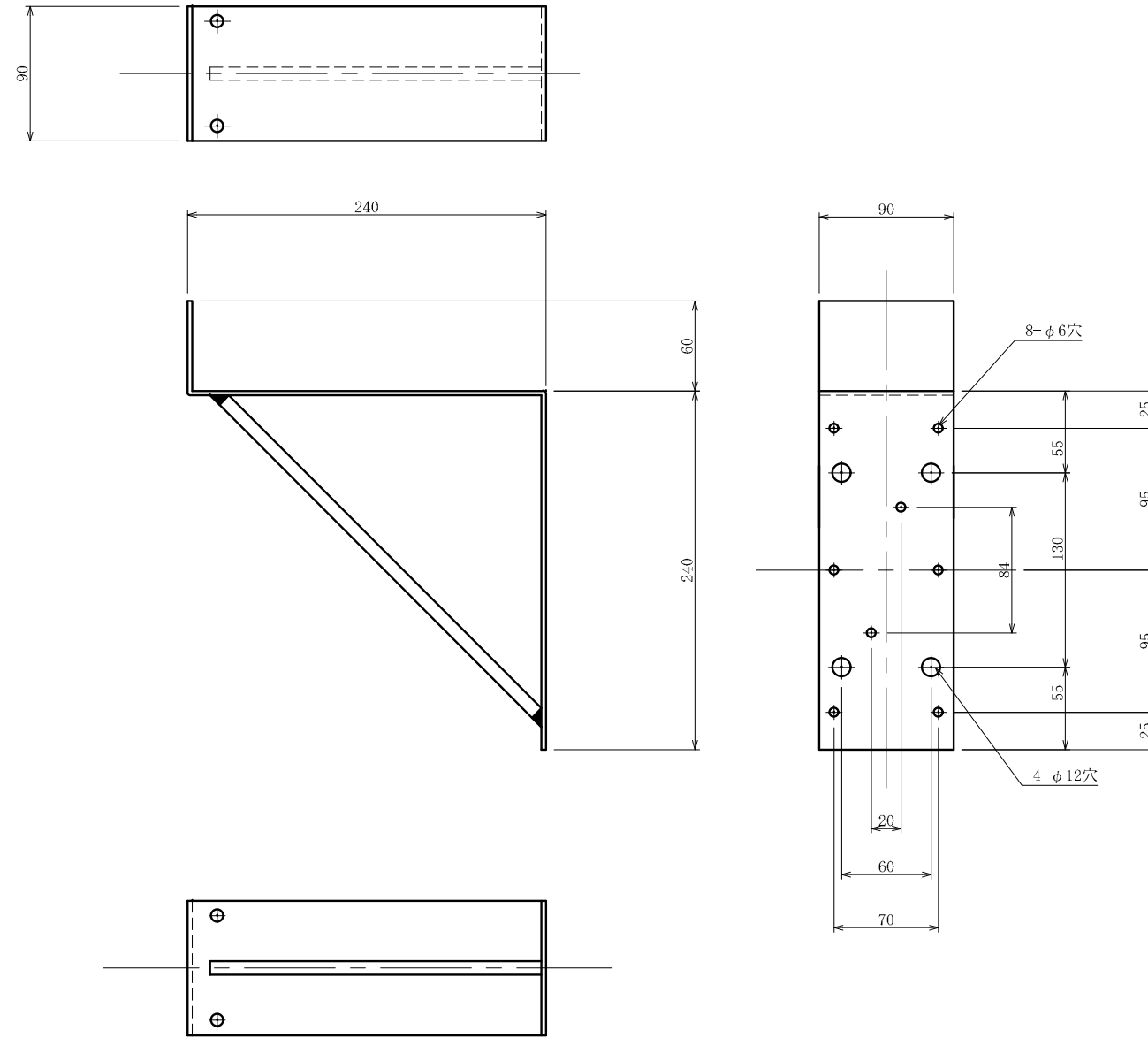


記号	年月日	訂正内容	訂正者
△			
△			



240出巾 標準取付足(上用)  
スチール

TITLE	規格取付金具 壁付用標準取付足	壁付用標準足(上部用)	SCALE	DATE	承認	検図	製図	図番	三和サインワークス株式会社
			1:3						