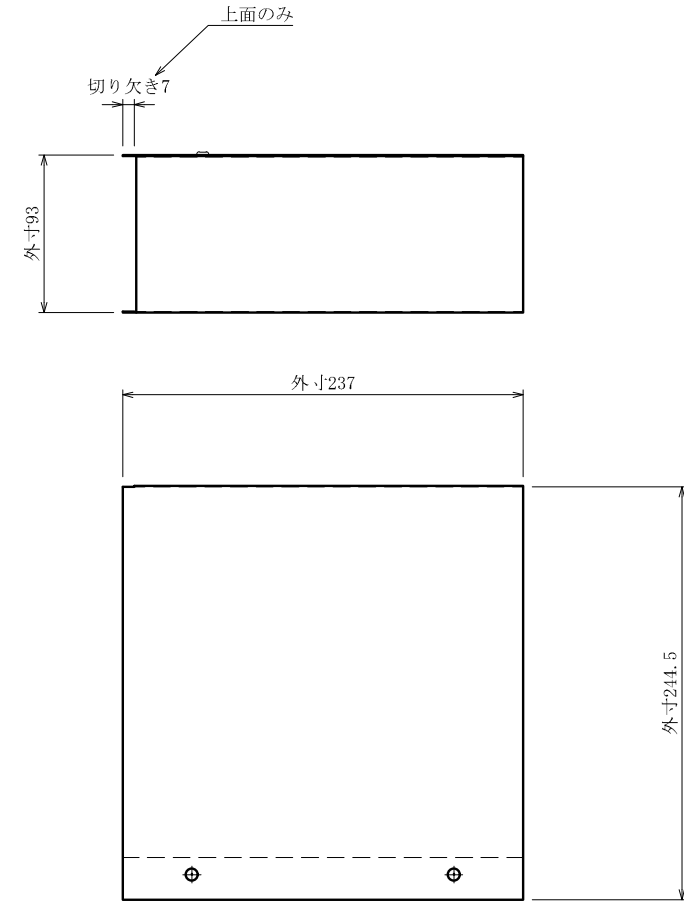
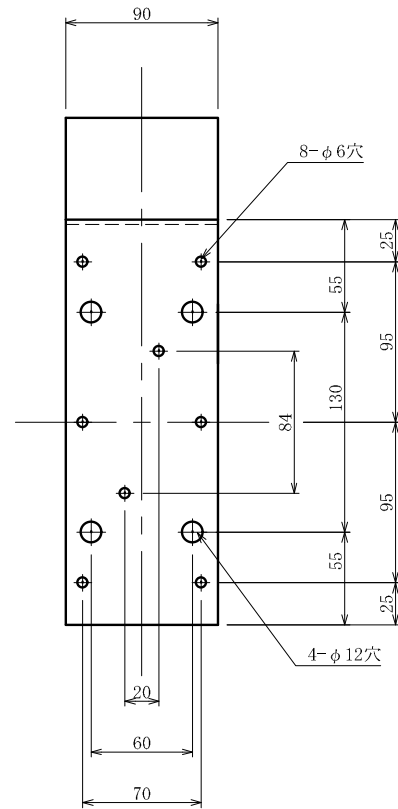
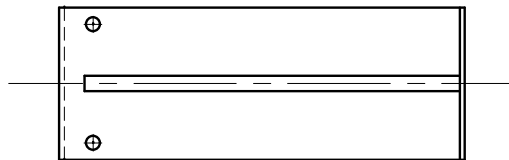
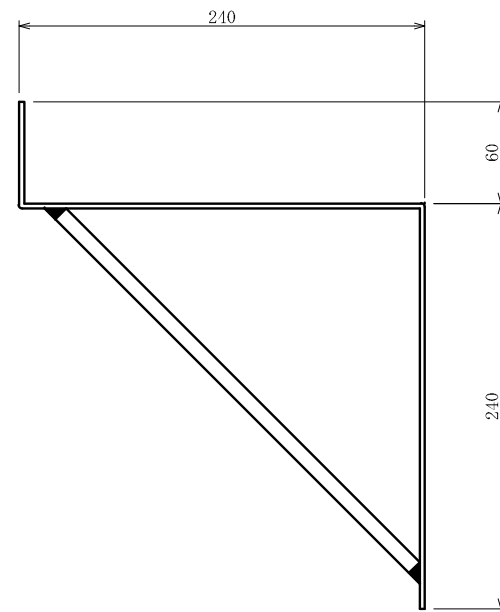
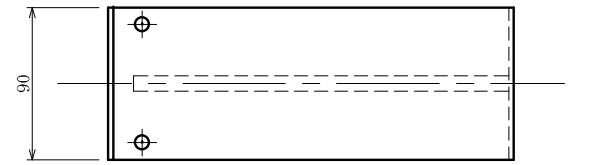


記号	年月日	訂正内容	訂正者
△			
△			



240出巾 標準取付足(上用)

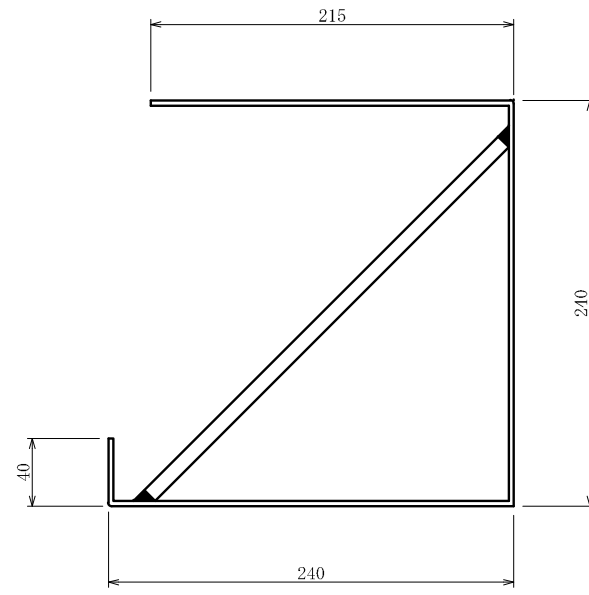
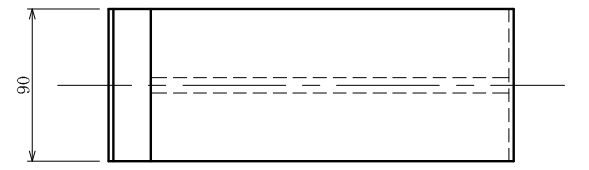
スチール

足カバー(上用)

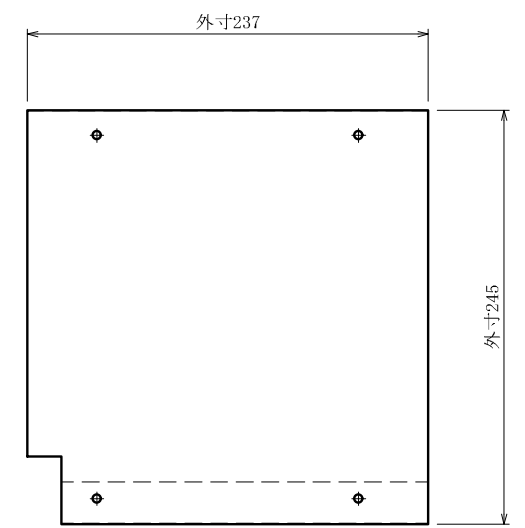
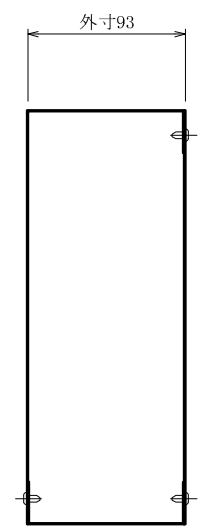
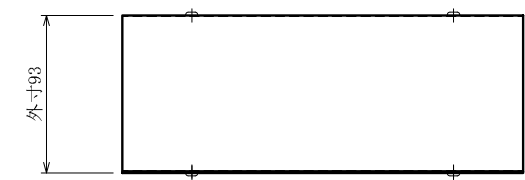
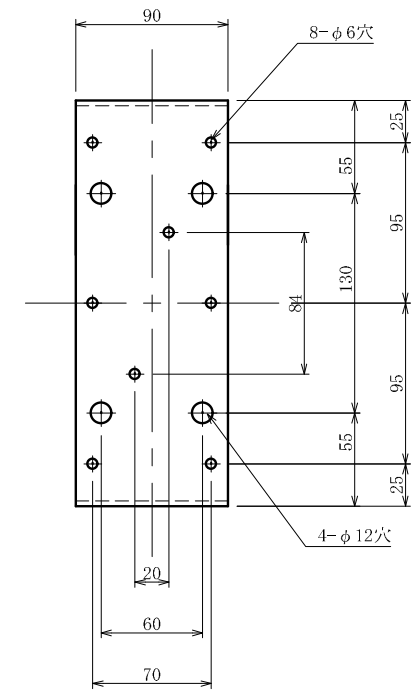
アルミ平板

TITLE	規格取付金具 壁付用標準取付足	壁付用足カバー付セット	SCALE	DATE	承認	検図	製図	図番	三和サインワークス株式会社
			1:3						

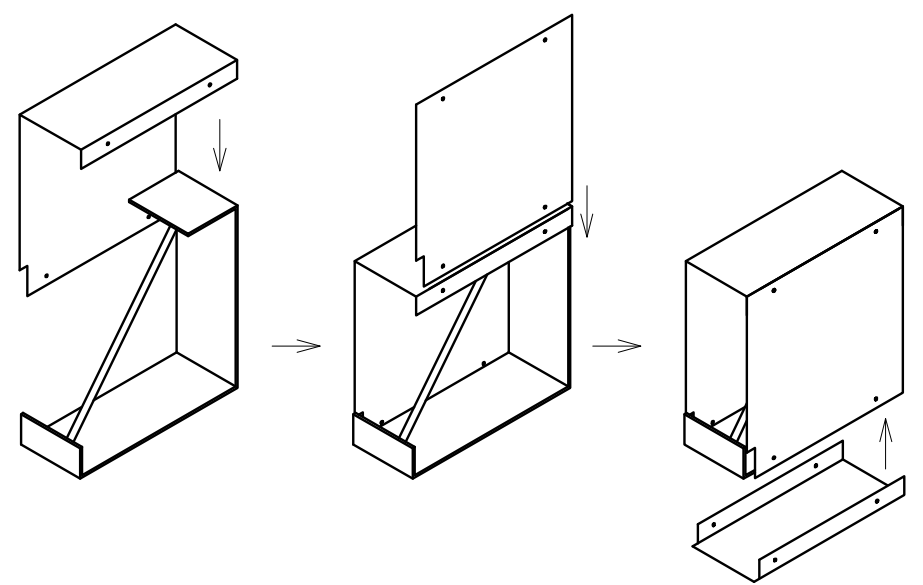
記号	年月日	訂正	内容	訂正者
△				
△				



240出巾 カバー専用足(下用)
スチール



足カバー(下用)
アルミ平板



足カバー取付方法

TITLE	規格取付金具 壁付用標準取付足	壁付用足カバー付セット	SCALE	DATE	承認	検図	製図	図番	三和サインワークス株式会社
			1:3						