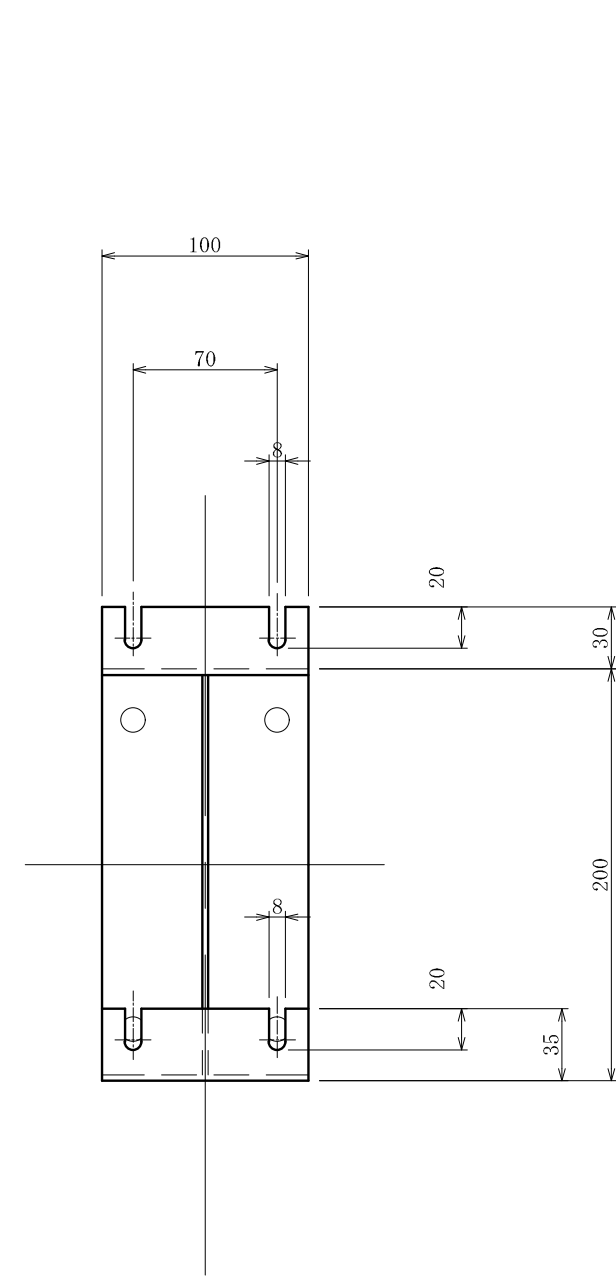
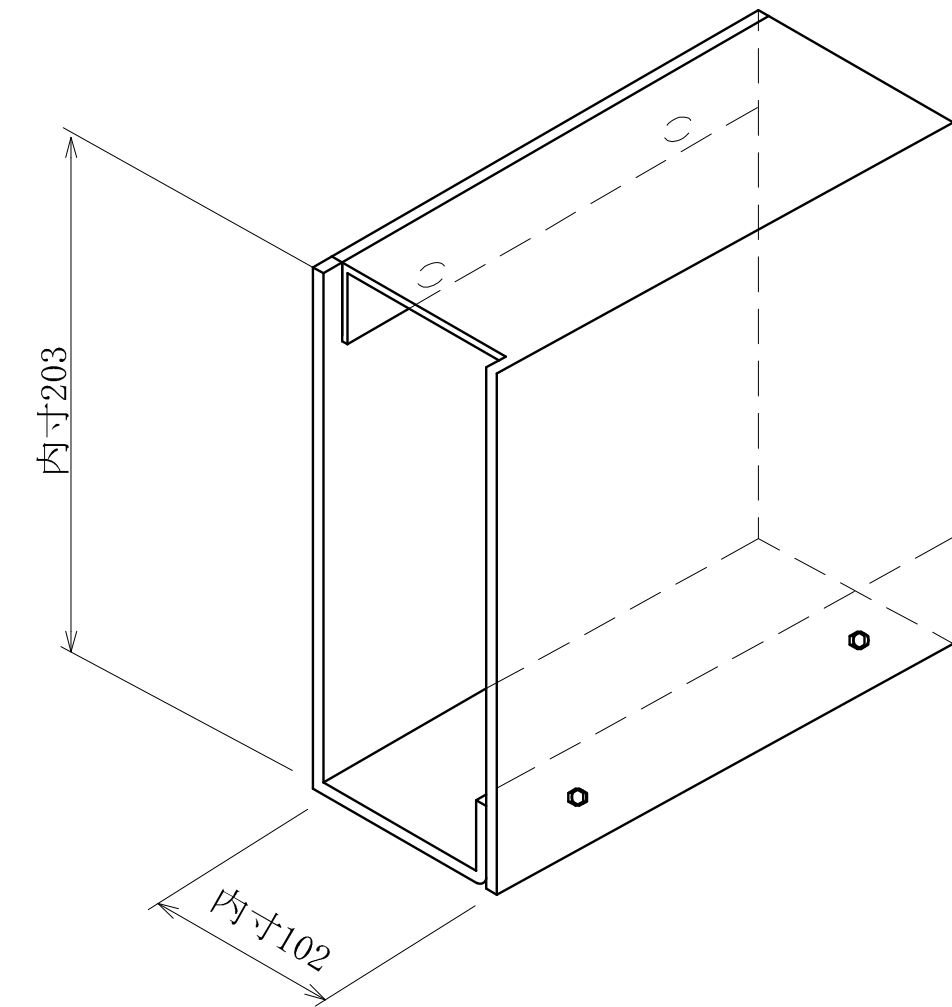
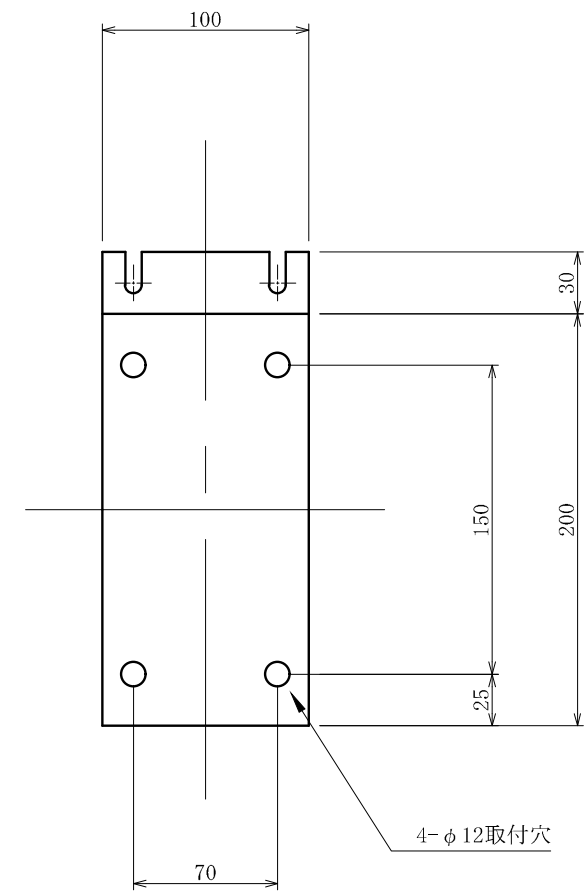
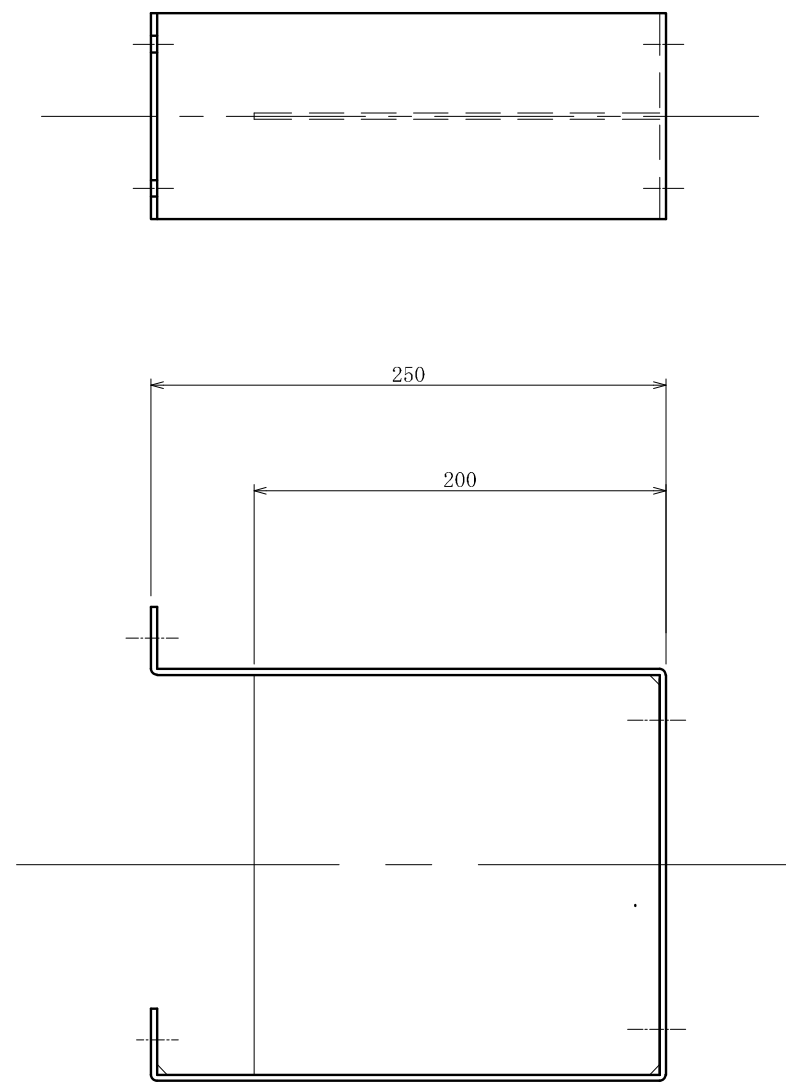


| 記号 | 年月日 | 訂正内容 | 訂正者 |
|----|-----|------|-----|
| △ | | | |
| △ | | | |



取付足 250巾



足カバー 250巾

| | | | | | | | | | | | | |
|-------|--|------------------------|--|--------|--|-------|------|----|----|----|----|---------------|
| TITLE | | 規格取付金具 250出巾 取付足セット | | セット内容図 | | SCALE | DATE | 承認 | 検図 | 製図 | 図番 | 三和サインワークス株式会社 |
| | | | | | | 1:5 | | | | | | |