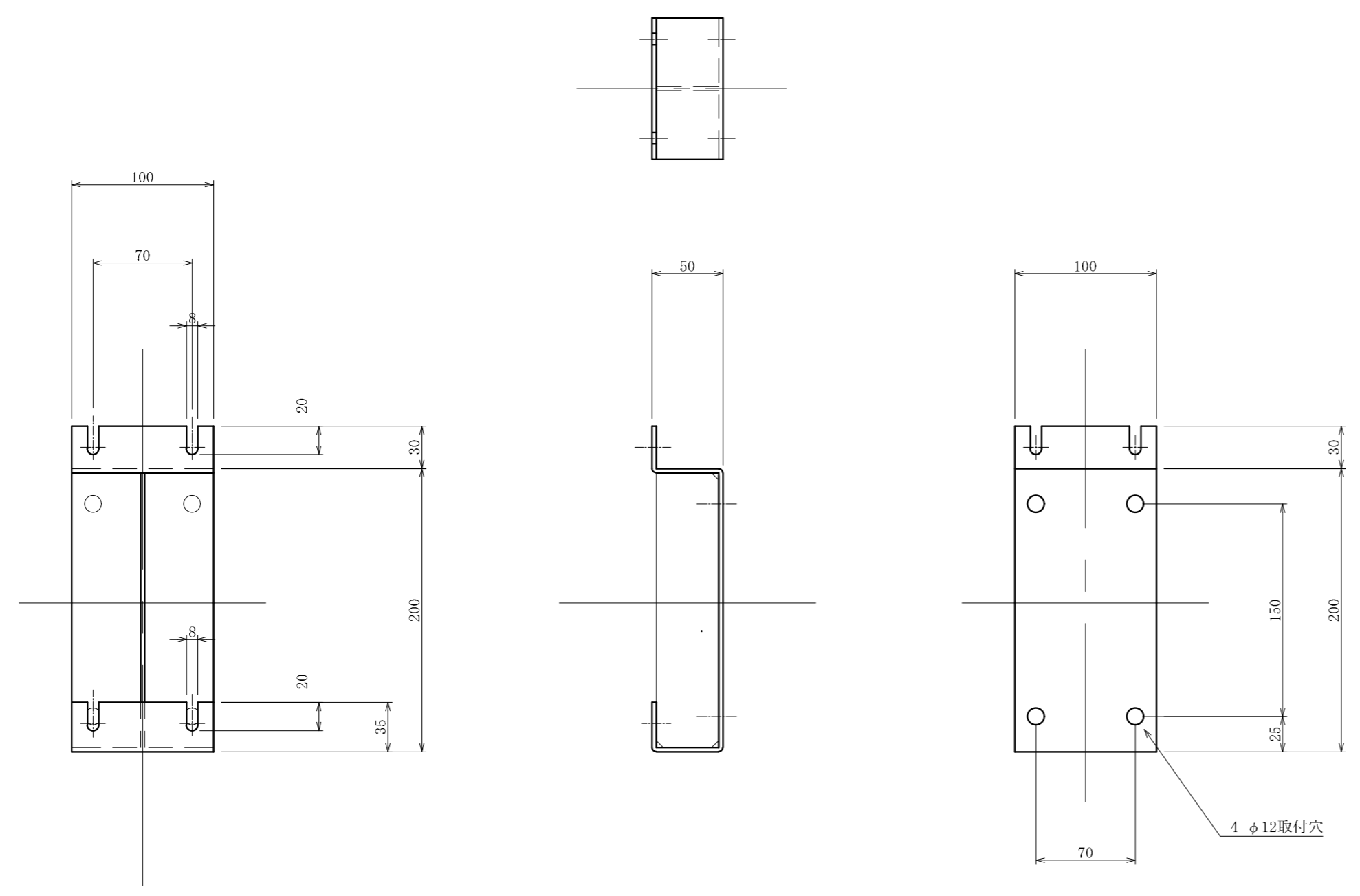
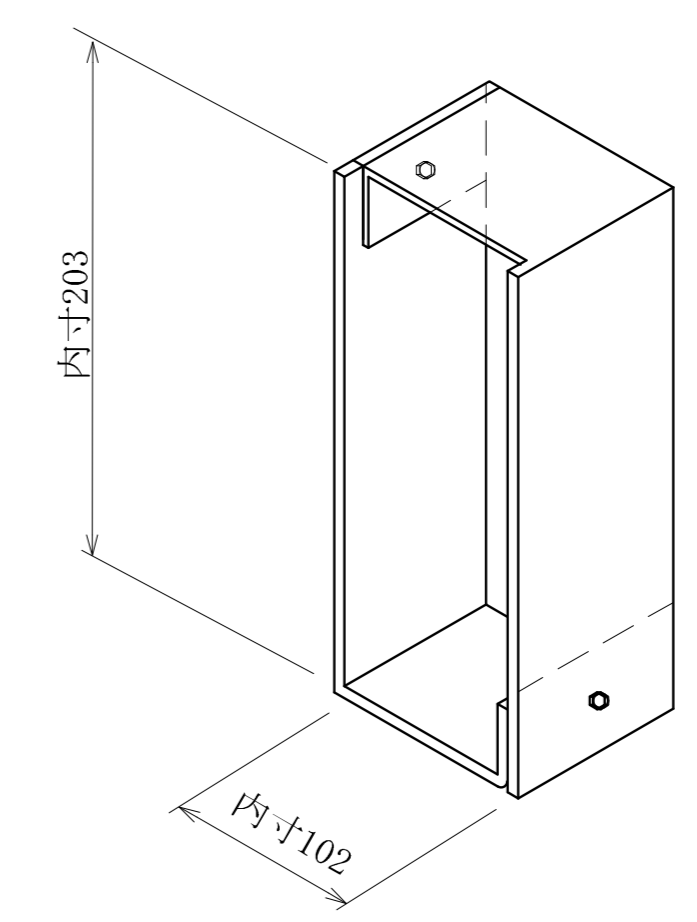


記号	年月日	訂正内容	訂正者
△			
△			



取付足 50巾



足カバー 50巾

TITLE	規格取付金具 50出巾 取付足セット	セット内容図	SCALE	DATE	承認	検図	製図	図番	三和サインワークス株式会社
			1:5						