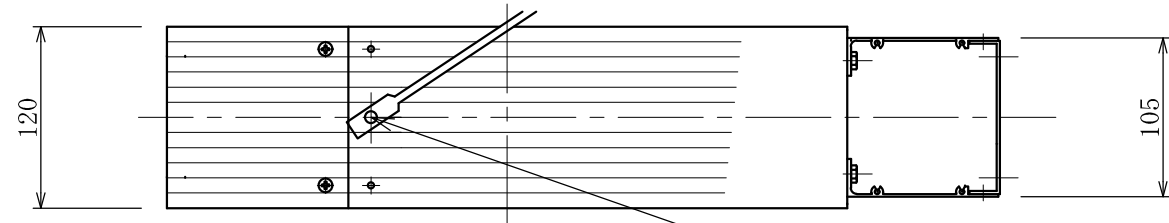
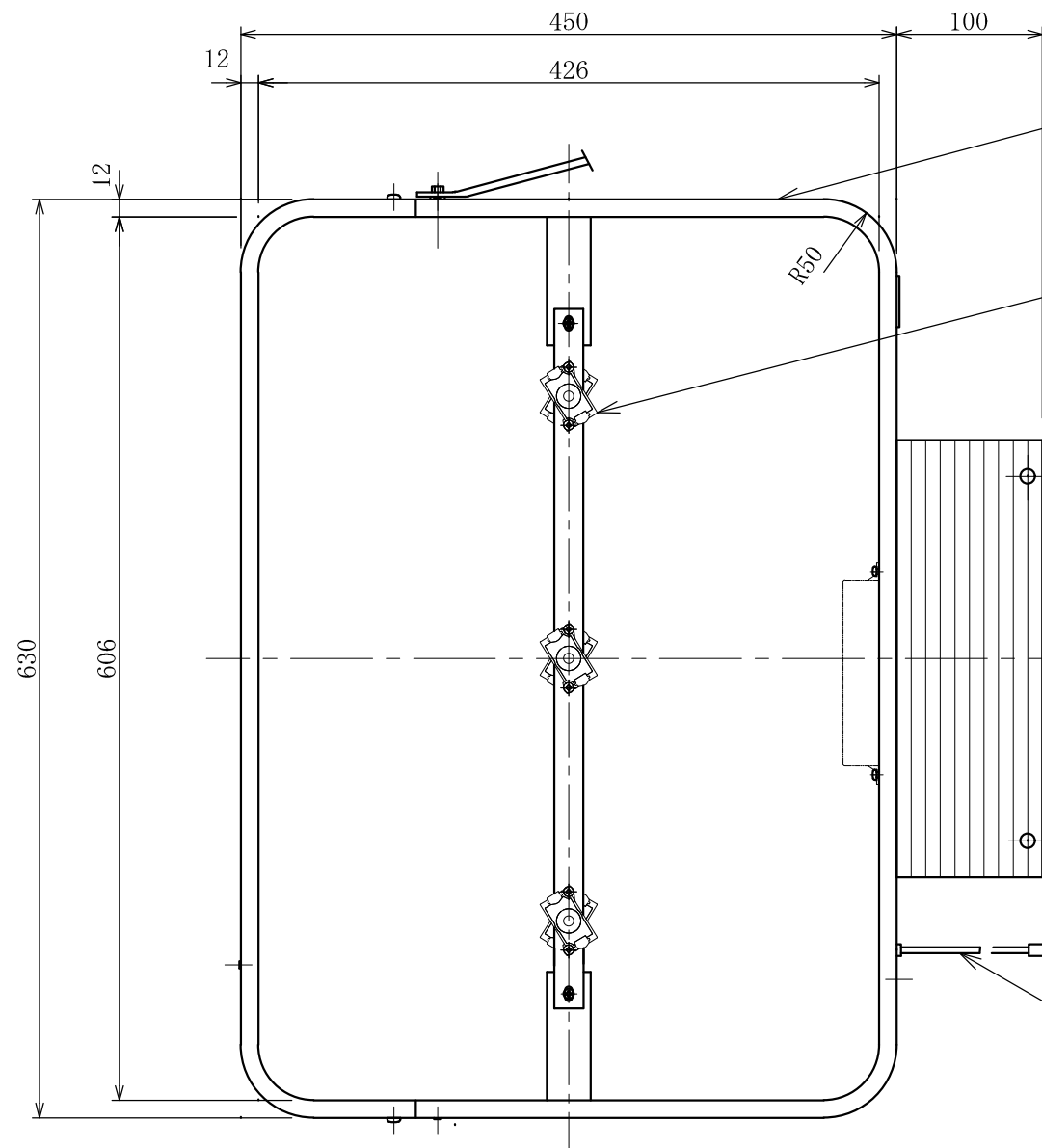


記号	年月日	訂正内容	訂正者
△			
△			



振止棒：φ14×L600



フレーム：アルミ型材  
シルバーアルマイト

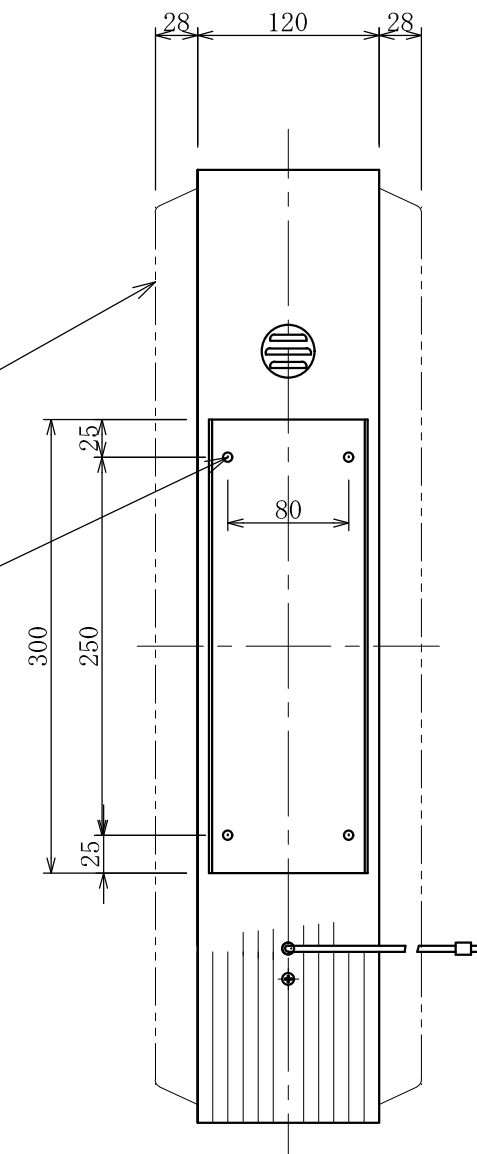
電装：LED ルクフル(定電流)  
モジュール×6球

面板：アクリル乳半 t2.0 VF  
H624×W445×R47

取付穴：4-φ6穴

取付足：アルミ型材  
シルバーアルマイト

電源コード：VCTケーブル 2.0M出



TITLE	152角丸アルミ<タテ型>LED (ver2) <No. LXS11-22>	SCALE	DATE	承認	検図	製図	図番	三和サインワークス株式会社
三和規格 突出しサイン<アルミ>		1:5 (A3)	2019. 10. 1				LXZ1122-3	