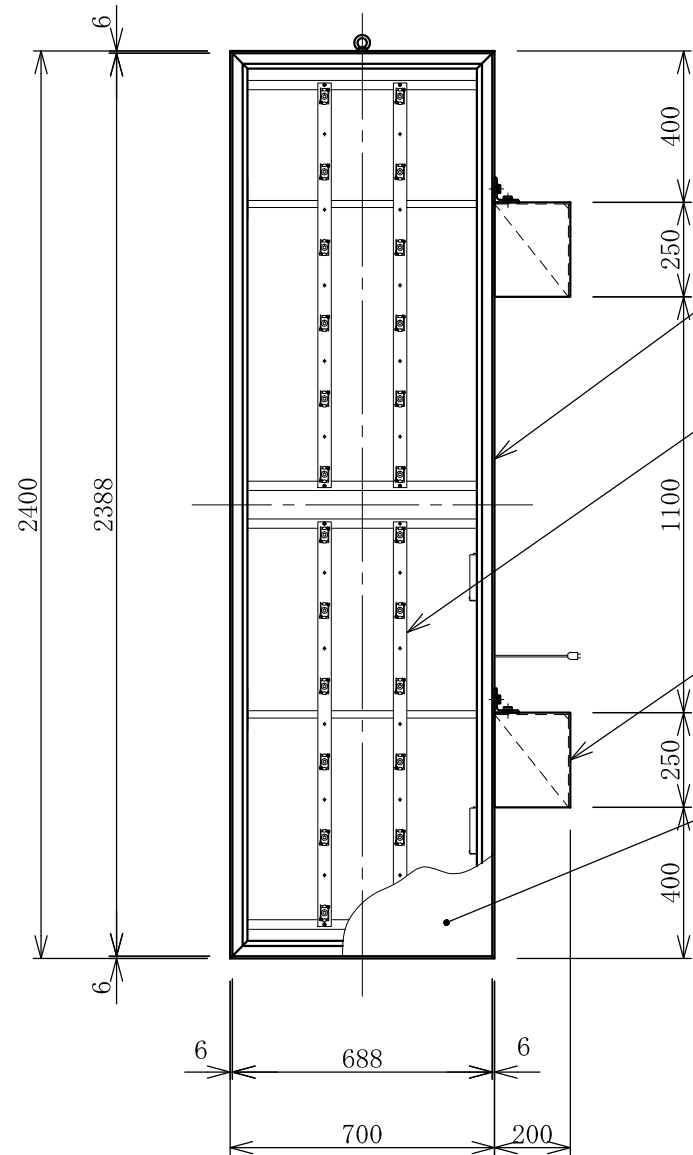
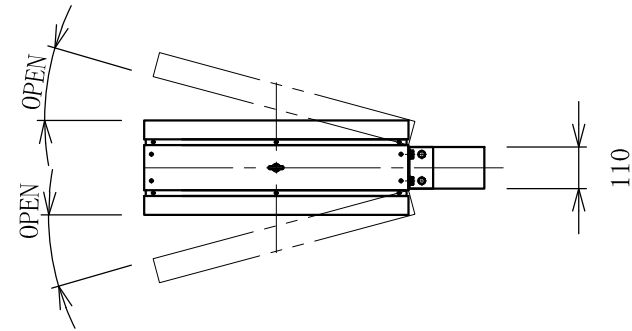


記号	年月日	訂正内容	訂正者
△			
△			



フレーム：アルミ型材
アルマイト仕上

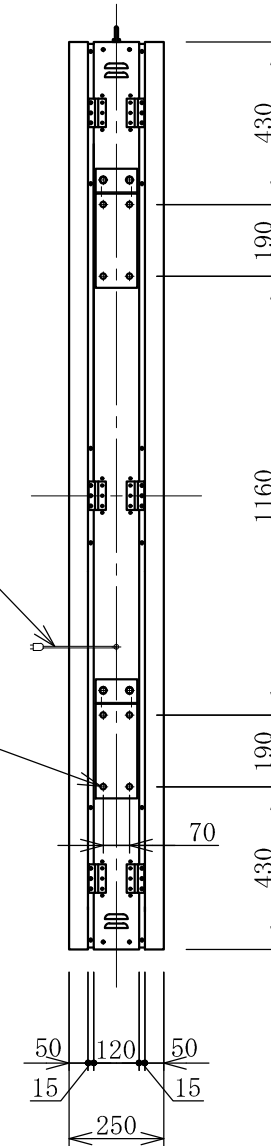
電装：LED B6バー×8本

電源コード：VCTケーブル 2.0M出

取付足：スチール 焼付塗装
足カバー：アルミ平板 アルマイト仕上

4-φ14取付穴

面板：FFシート
W850×H2550



TITLE
三和規格 小型FF突出しサイン

FT724-LED
<No. FT0724-LXS>
<No. FT0724-LXS-KD>

SCALE
1:20 (A3)

DATE
2017. 6. 15

承認 検図 製図 図番

LED-FT0724-0

三和サインワークス株式会社