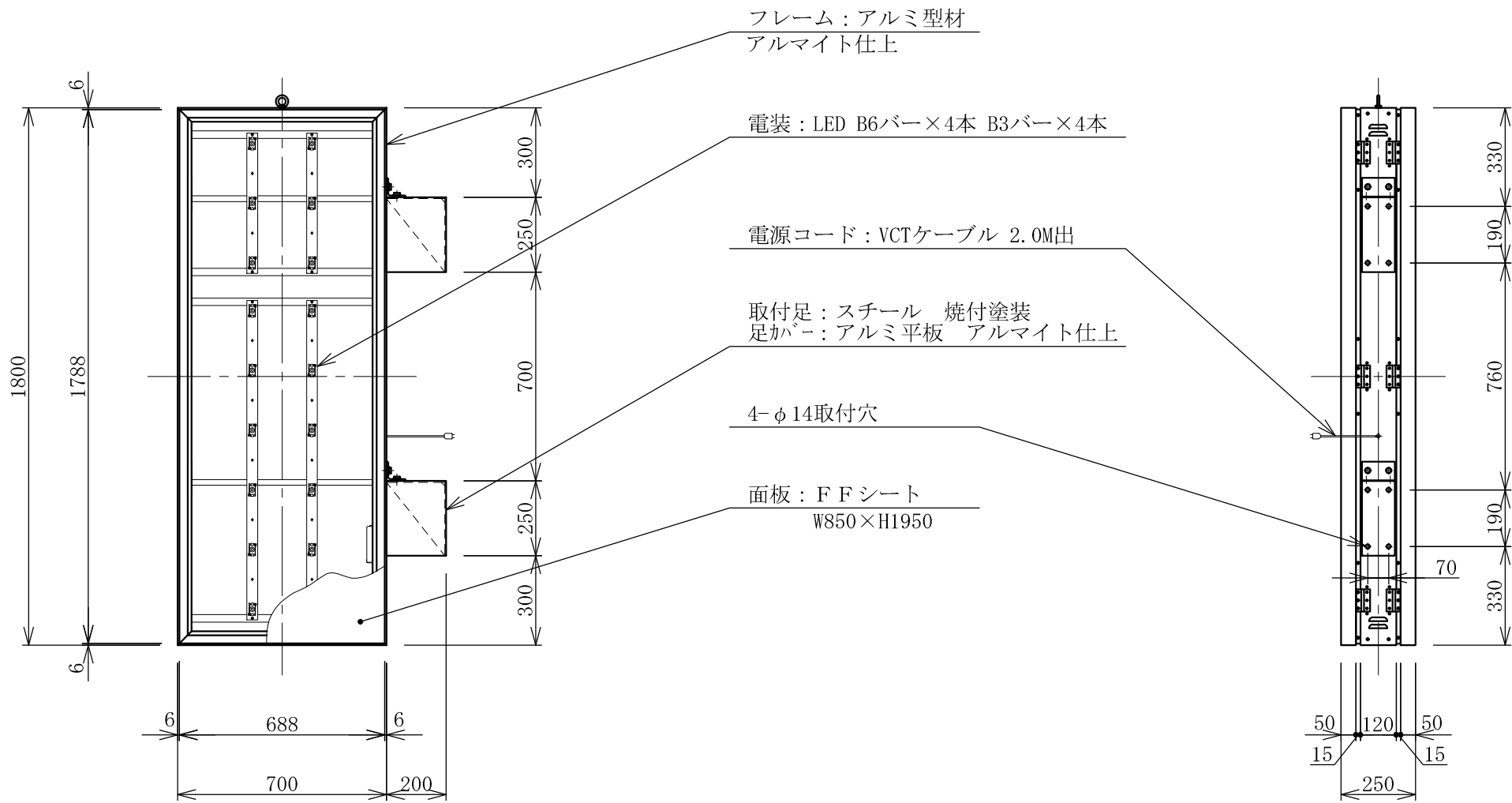
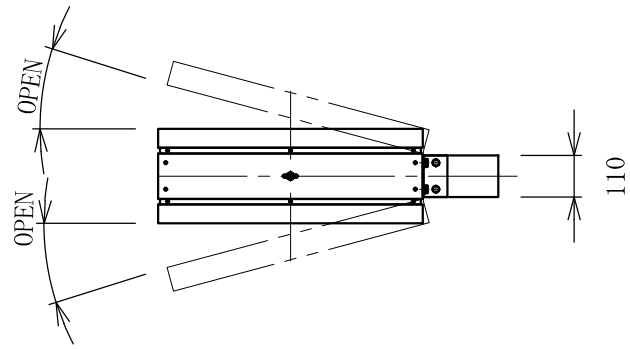


記号	年月日	訂正内容	訂正者
△			
△			



TITLE		SCALE	DATE	承認	検図	製図	図番	
三和規格 小型FF突出しサイン	FT718-LED <No. FT0718-LXS> <No. FT0718-LXS-KD>	1:20 (A3)	2017. 6. 15				LED-FT0718-0	三和サインワークス株式会社