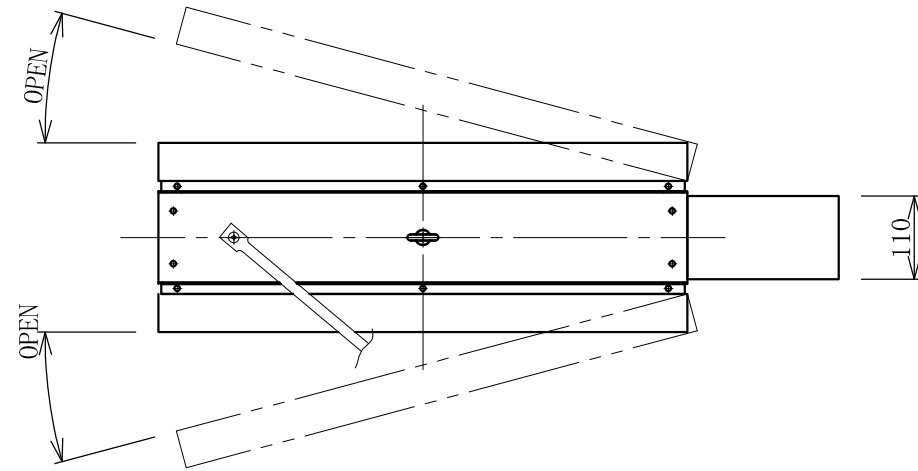


記号	年月日	訂正内容	訂正者
△			
△			



フレ止め棒：φ14×L1100 2本

フレーム：アルミ型材  
アルマイト仕上

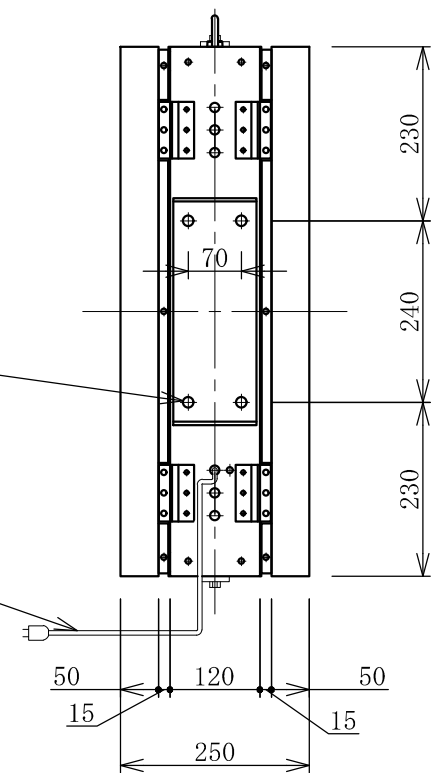
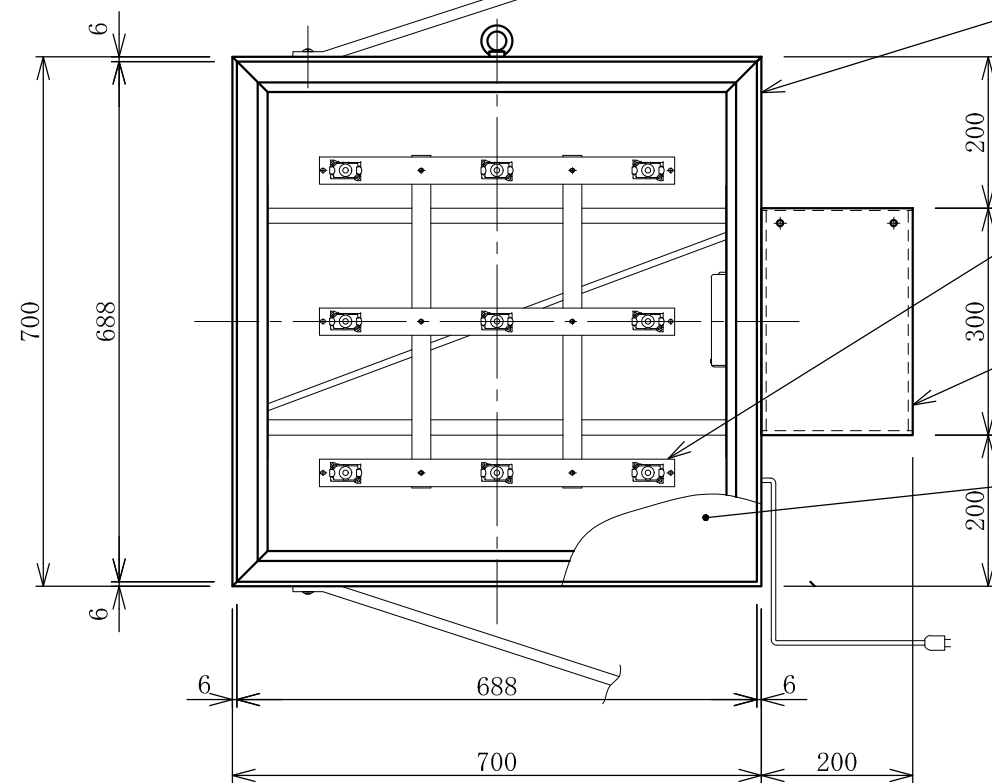
電装：LED B3バー×6本

取付足：スチール 焼付塗装  
足カバー：アルミ平板 アルマイト仕上

4-φ14取付穴

面板：FFシート  
W850×H850

電源コード：VCTケーブル 2.0M出



TITLE  
三和規格 小型FF突出しサイン

FT707-LED  
<No. FT0707-LXS>  
<No. FT0707-LXS-KD>

SCALE  
1:10(A3)

DATE  
2019.10.1

承認 検図 製図 図番

LED-FT0707-0

三和サインワークス株式会社