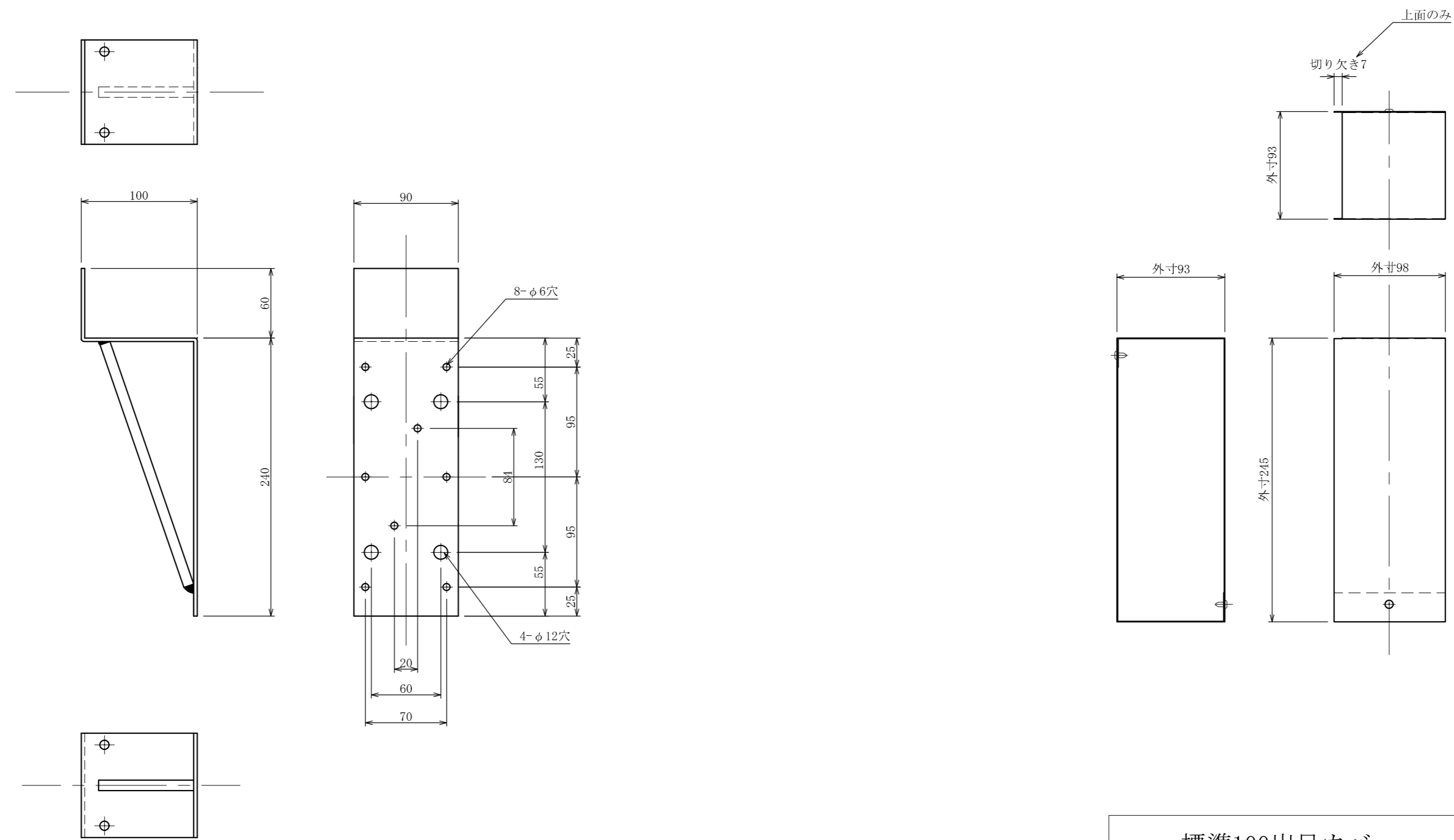
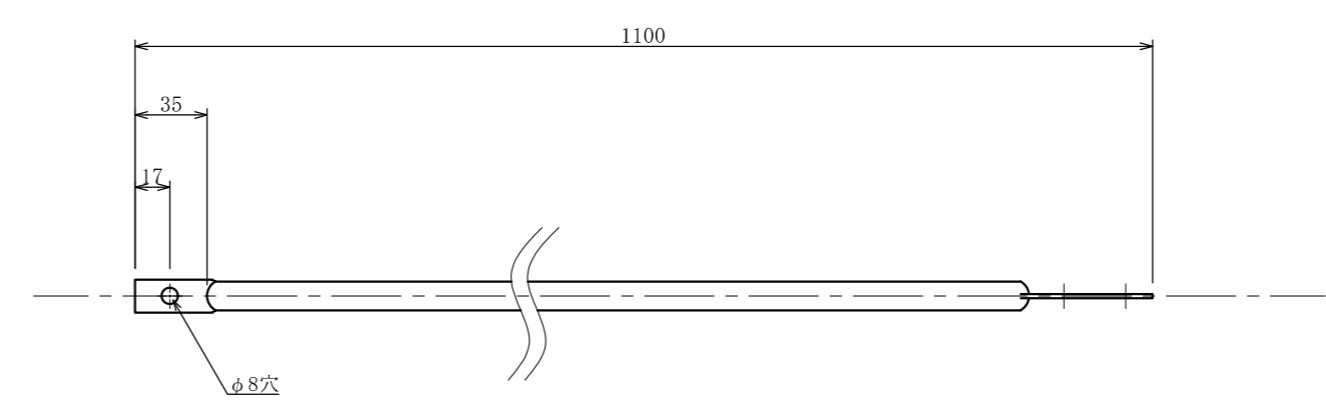


記号	年月日	訂正内容	訂正者
△			
△			



標準100出取付足 [上用]
スチール

標準100出足カバー
アルミ平板

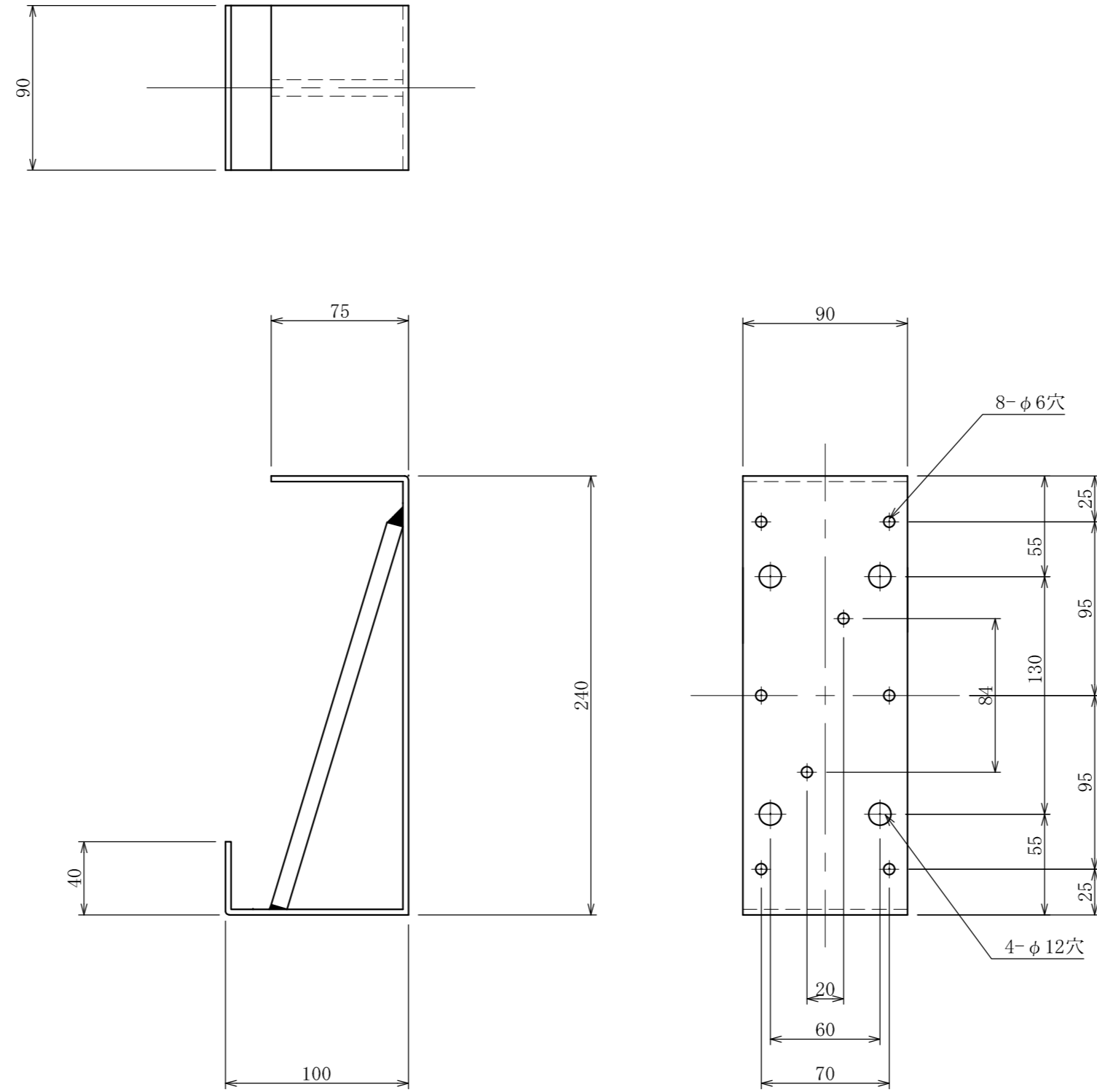


1100L振止め棒

φ14カラスター
塩化ビニール樹脂被膜 (グレー)
2本/セット

TITLE		規格取付金具 標準100出巾 取付足セット	セット内容図	SCALE	DATE	承認	検図	製図	図番	三和サインワークス株式会社
				1/5	2015. 10. 9					

記号	年月日	訂正内容	訂正者
△			
△			



カバー専用足（下部用）

スチール

TITLE	規格取付金具 標準100出巾 取付足セット	下部用カバー専用足図	SCALE	DATE	承認	検図	製図	図番	三和サインワークス株式会社
			1/3	2015. 10. 13					