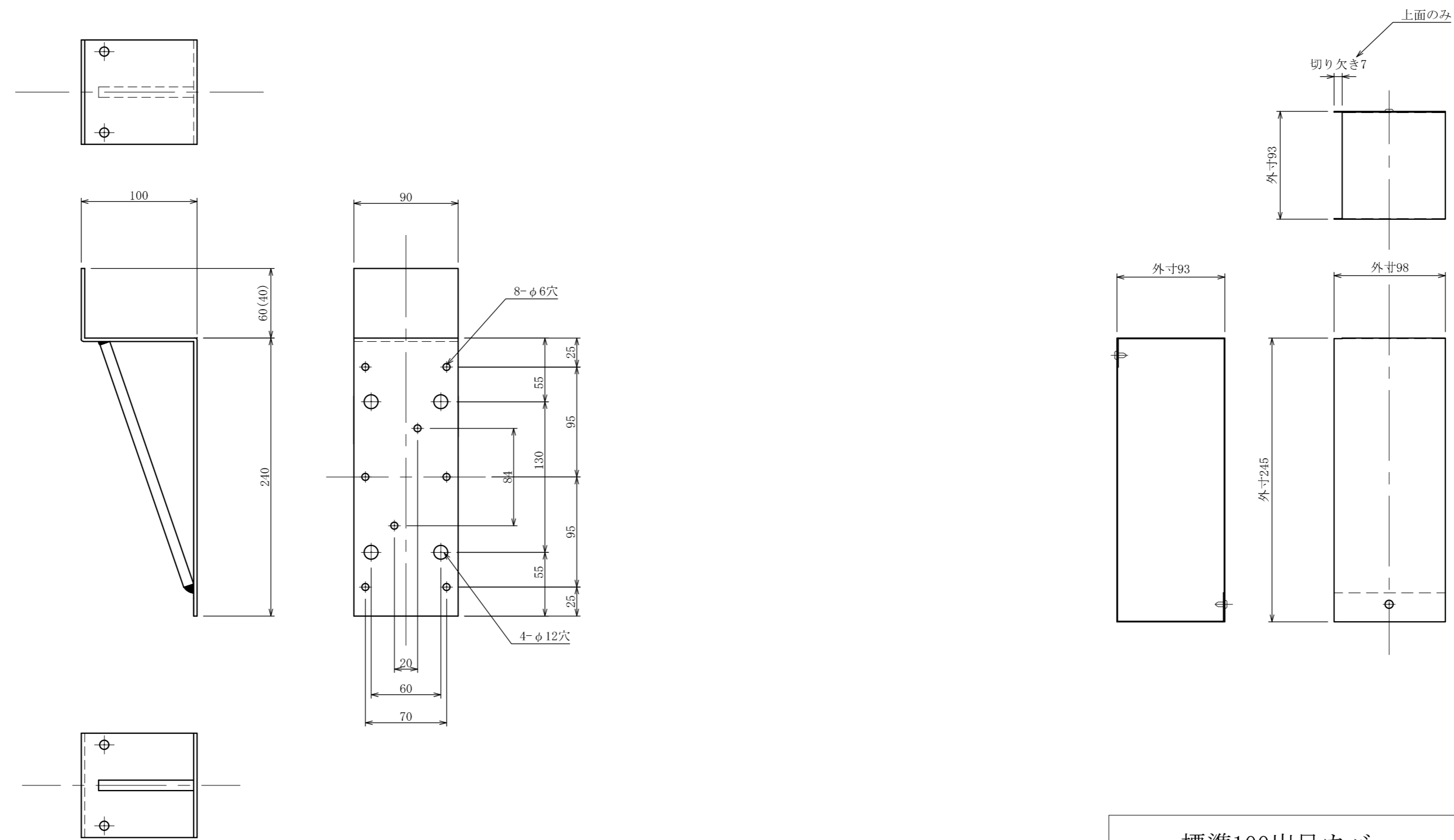


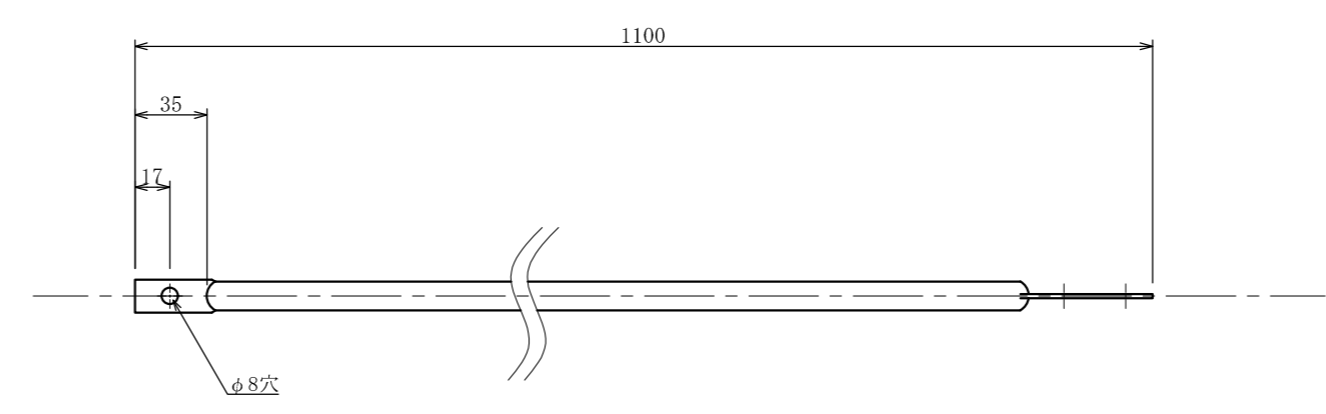
記号	年月日	訂正内容	訂正者
△			
△			



標準100出取付足 [上用]

スチール  
※( )寸法は下用

標準100出足カバー  
アルミ平板



1100L振止め棒

φ14カラスター  
塩化ビニール樹脂被膜 (グレー)  
2本/セット

TITLE	規格取付金具 標準100出巾 取付足セット	セット内容図	SCALE 1/5	DATE 2015. 10. 9	承認	検図	製図	図番	三和サインワークス株式会社
-------	--------------------------	--------	--------------	---------------------	----	----	----	----	---------------