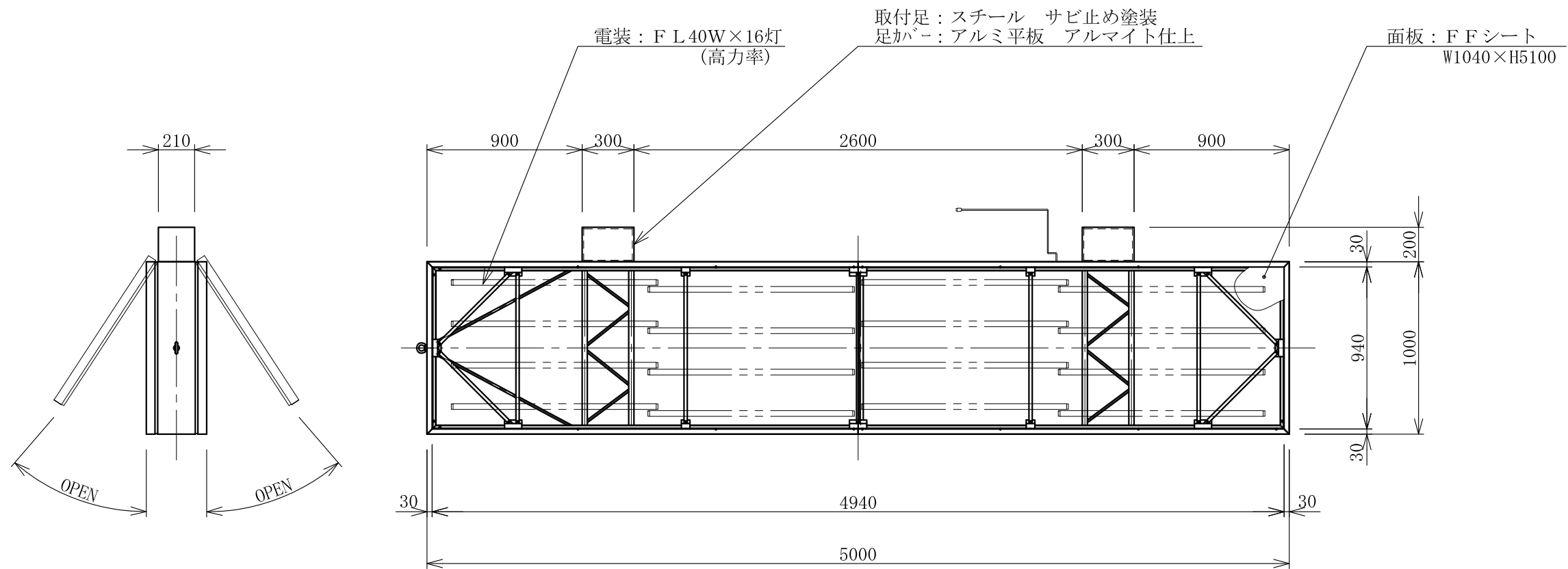
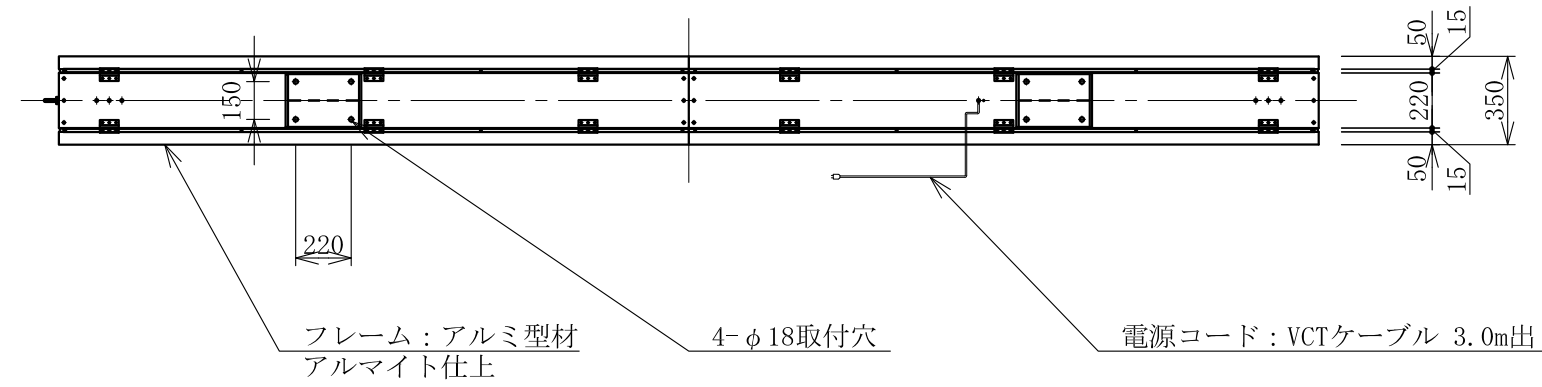


記号	年月日	訂正内容	訂正者
△			
△			



TITLE  
三和規格 ビル用サイン<FF W1000>

FF1050  
<No. FT01002>

SCALE  
1:30 (A3)

DATE  
2014. 12. 8

承認 検図 製図 図番  
FT1002-6

三和サインワークス株式会社