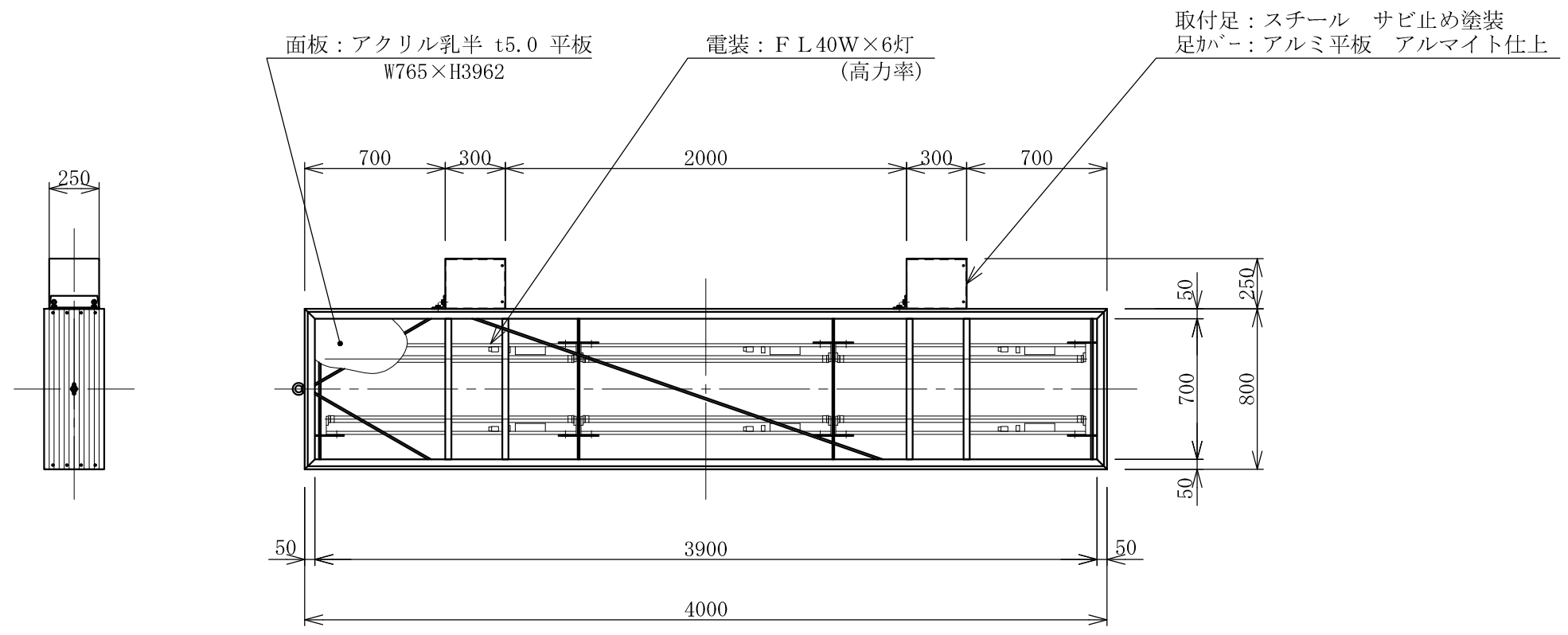
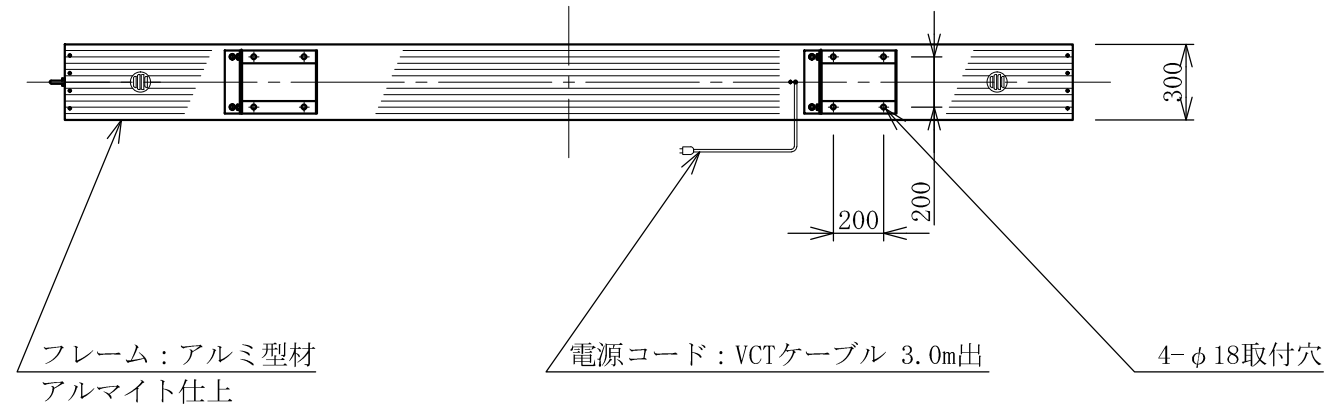


記号	年月日	訂正内容	訂正者
△			
△			



TITLE
三和規格 ビル用サイン<大型テナント>

押縁 840
<No. 69-66>

SCALE
1:30 (A3)

DATE
2014. 12. 8

承認 検図 製図 図番

K6966-5

三和サインワークス株式会社