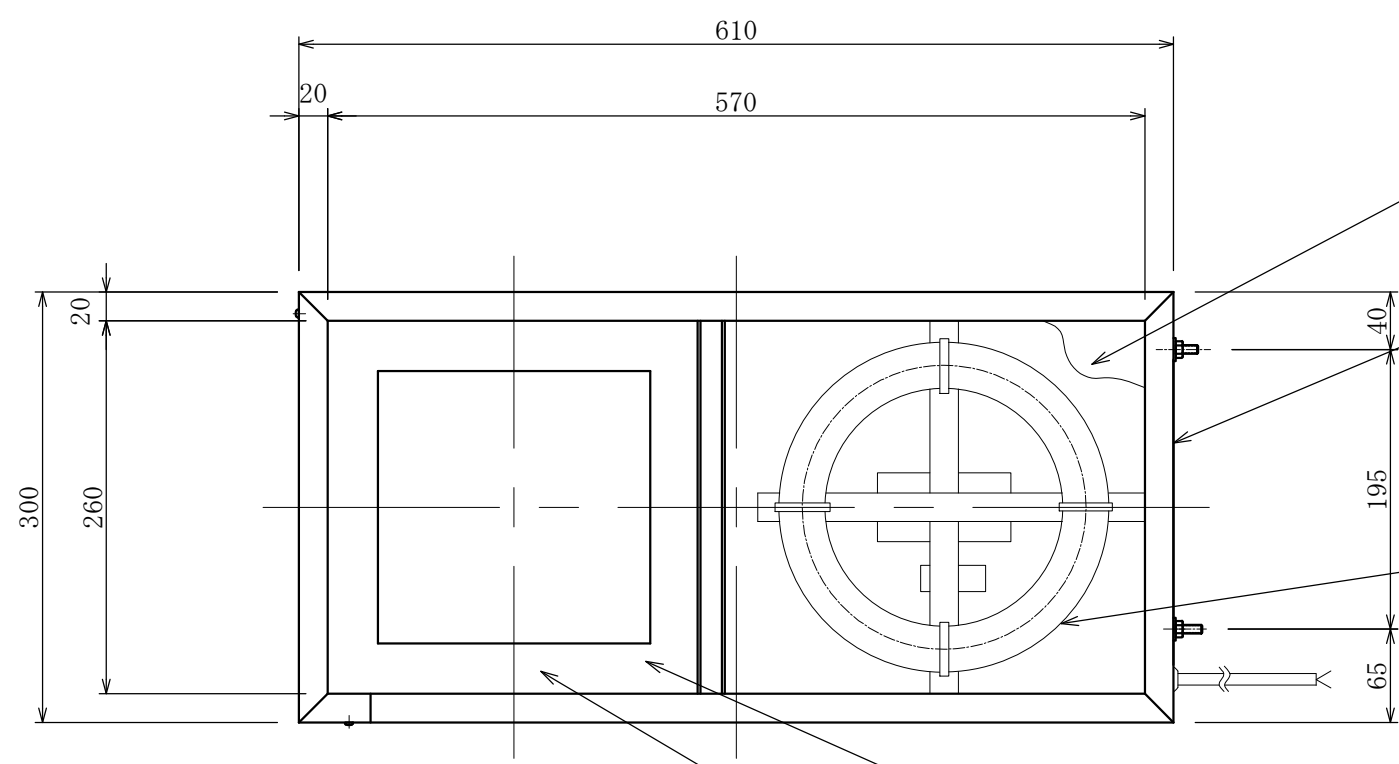
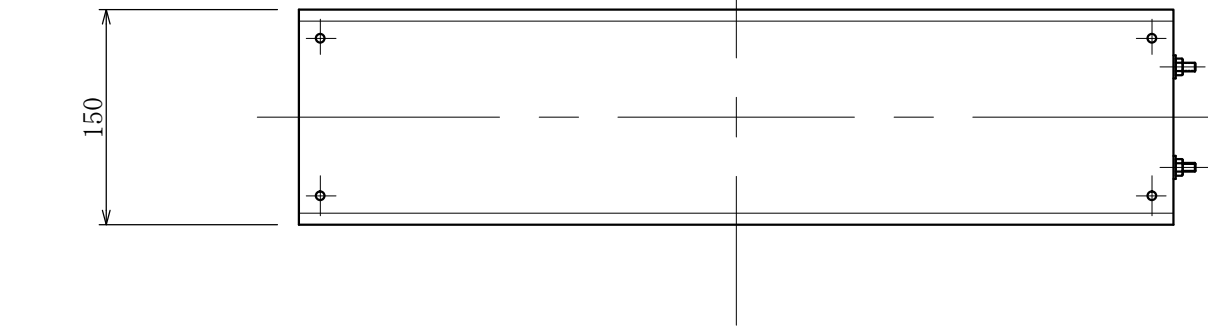


記号	年月日	訂正内容	訂正者
△			
△			



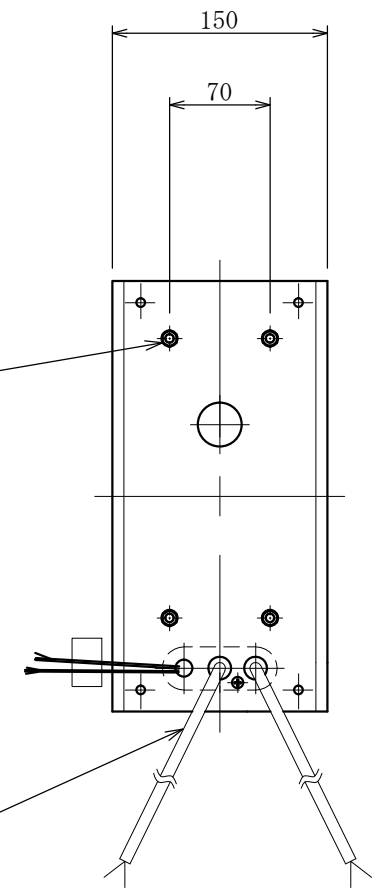
面板(電装側) : アクリル乳半 t3.0 平板  
H294×W318

フレーム : アルミ型材  
アルマイト仕上

M6×20六角ボルト  
ナット締め

電装 : FCL30W×1灯

照明電源コード : VCTケーブル 2.0M出  
表示板電源コード : VCTケーブル 2.0M出  
表示板信号コード : 単線(赤・黒) 2.0M出



面板(空満側) : アクリルブルースモーク t3.0 平板  
H294×W283

LED表示部 : W240×H240  
消費電力 : 10W (MAX)

TITLE	三和規格 パーキングサイン<単体>	単体空満Cサイド <No. ESB320C>	SCALE	DATE	承認	検図	製図	図番	ES320C-5	三和サインワークス株式会社
			1:5 (A3)	2015. 10. 7						