

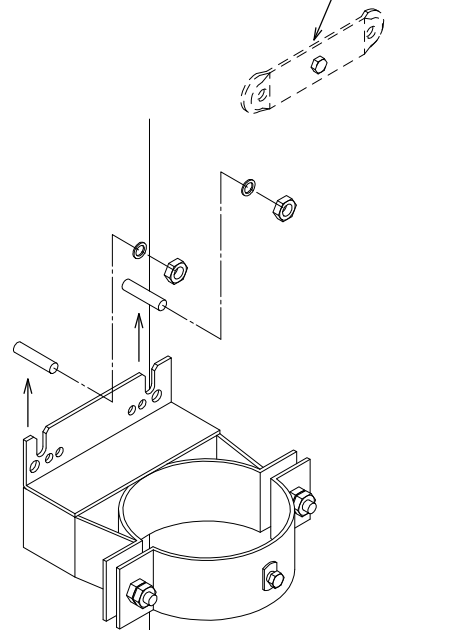
記号	年月日	訂正内容	訂正者
△			
△			

足受金を外してください。
使用しません。

大型の場合

303上部及び、その他大型

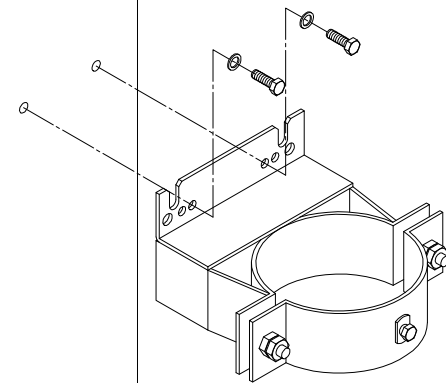
足受金を外して、足の切込部分に引掛け、足受金を固定していたワッシャーとボルトを使用して足を固定する。



303下部の場合

303下部

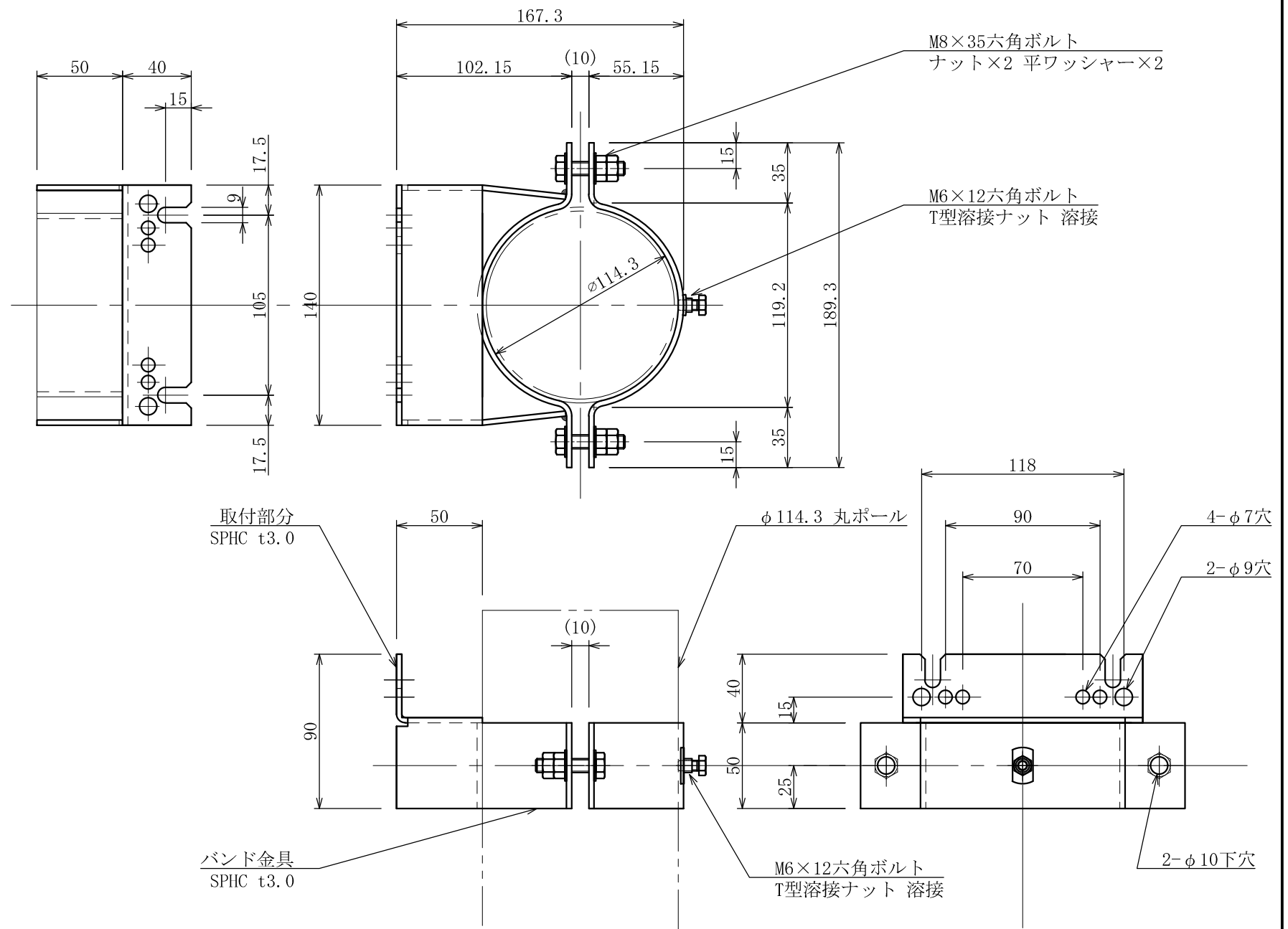
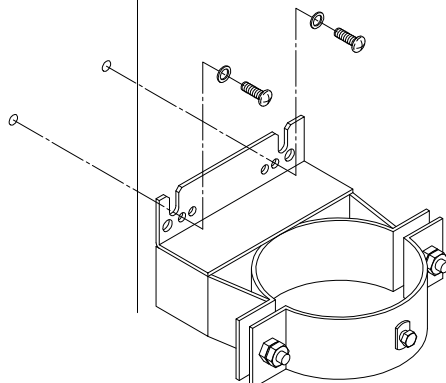
取付足固定用のワッシャーとボルトを利用して足を固定する。



小型の場合

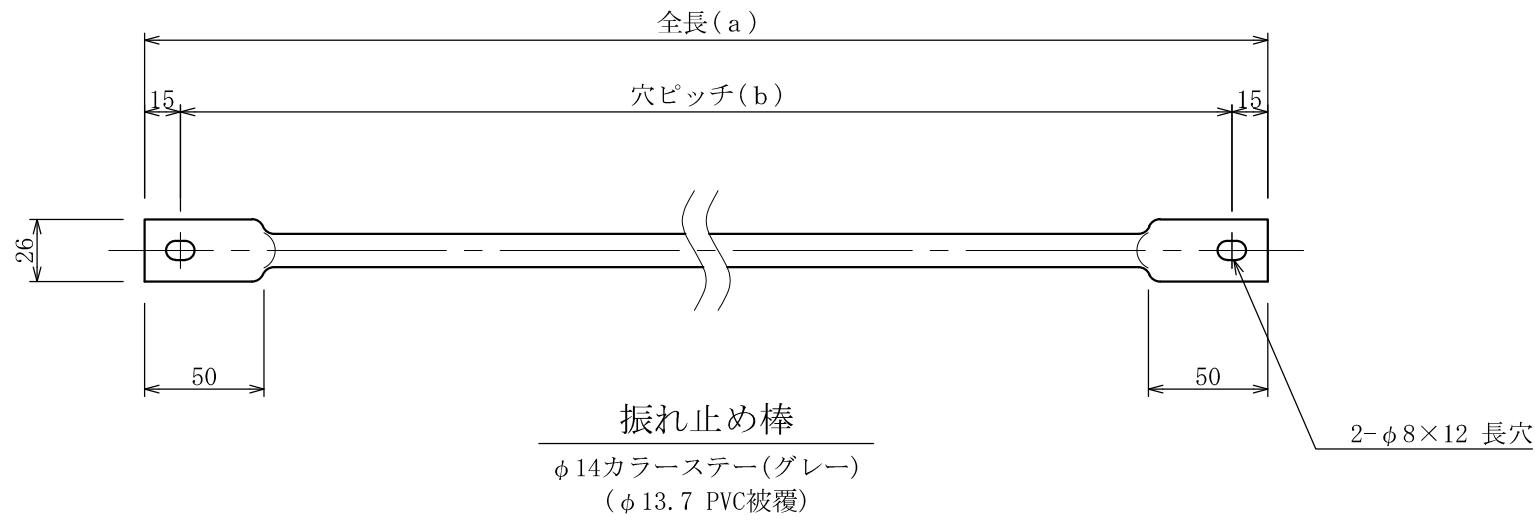
230突出し等

取付足を外し、取付足固定用のワッシャーとボルトを利用し、足を固定する。

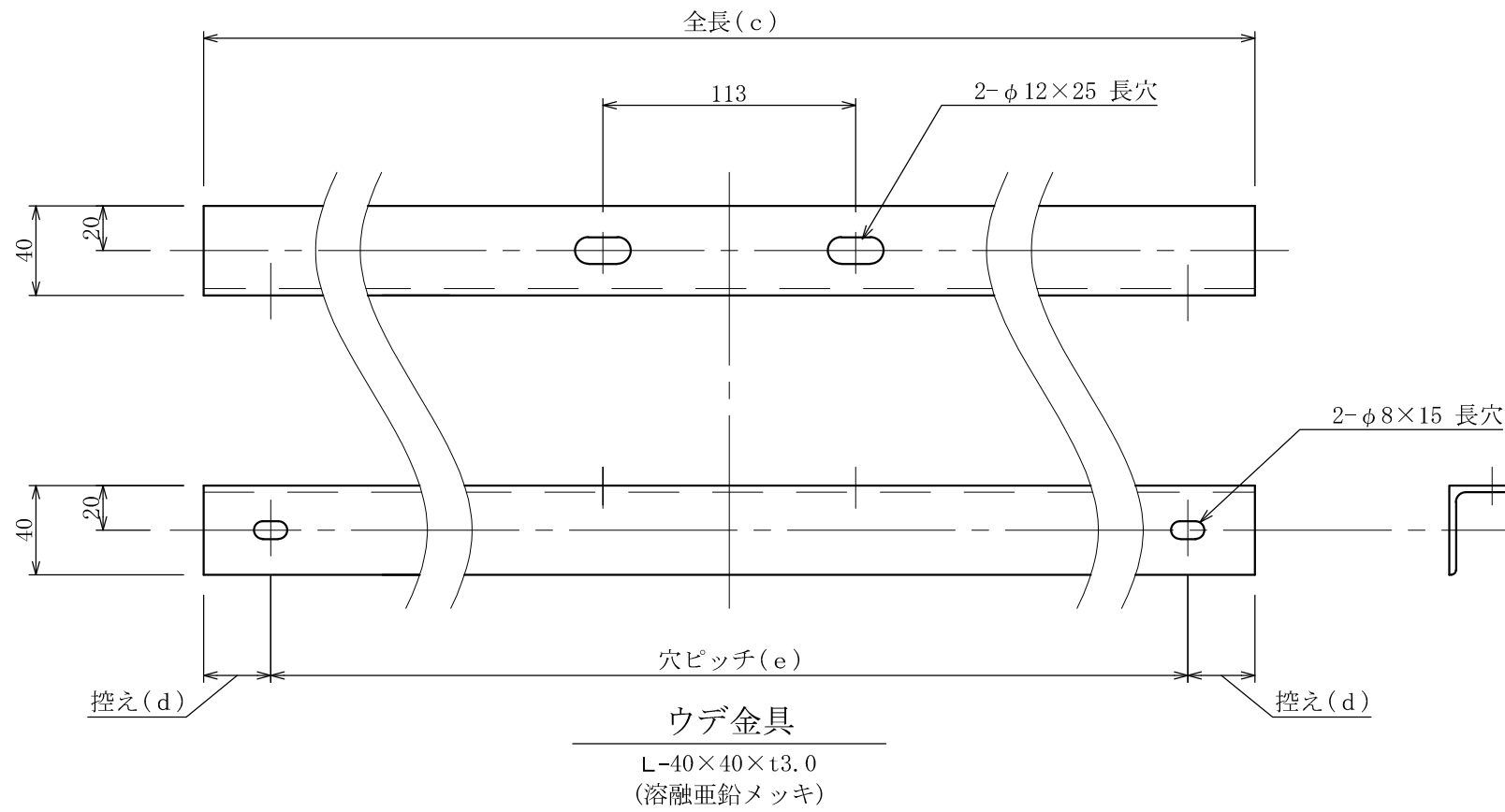


TITLE 規格取付金具 丸ボール(φ114.3)取付足セット	バンド金具	SCALE	DATE	承認	検図	製図	図番	No. 2-1	三和サインワークス株式会社
		1:3							

記号	年月日	訂正内容	訂正者
△			
△			



	振れ止め棒		ウデ金具		
	全長(a)	穴ピッチ(b)	全長(c)	控え(d)	穴ピッチ(e)
W960シリーズ	885	855	900	40	820
W900シリーズ	885	855	900	40	820
W630シリーズ	663	633	650	30	590
W610シリーズ	620	590	650	30	590
W450シリーズ	463	433	570	30	510



	丸ポール用 取付金具	振れ止め棒	ウデ金具	ボルトセット
W960シリーズ	2セット	2本	2本	2セット
W900シリーズ	1セット	2本	1本	2セット
W630シリーズ	1セット	2本	1本	2セット
W610シリーズ	2セット	4本	2本	4セット
W450シリーズ	2セット	4本	2本	4セット

- 付属ボルトセット
- ・M6×20六角ボルト ×1個/セット
 - ・M6ナット ×1個/セット
 - ・M6 Sワッシャー ×1個/セット
 - ・M6平ワッシャー ×1個/セット

