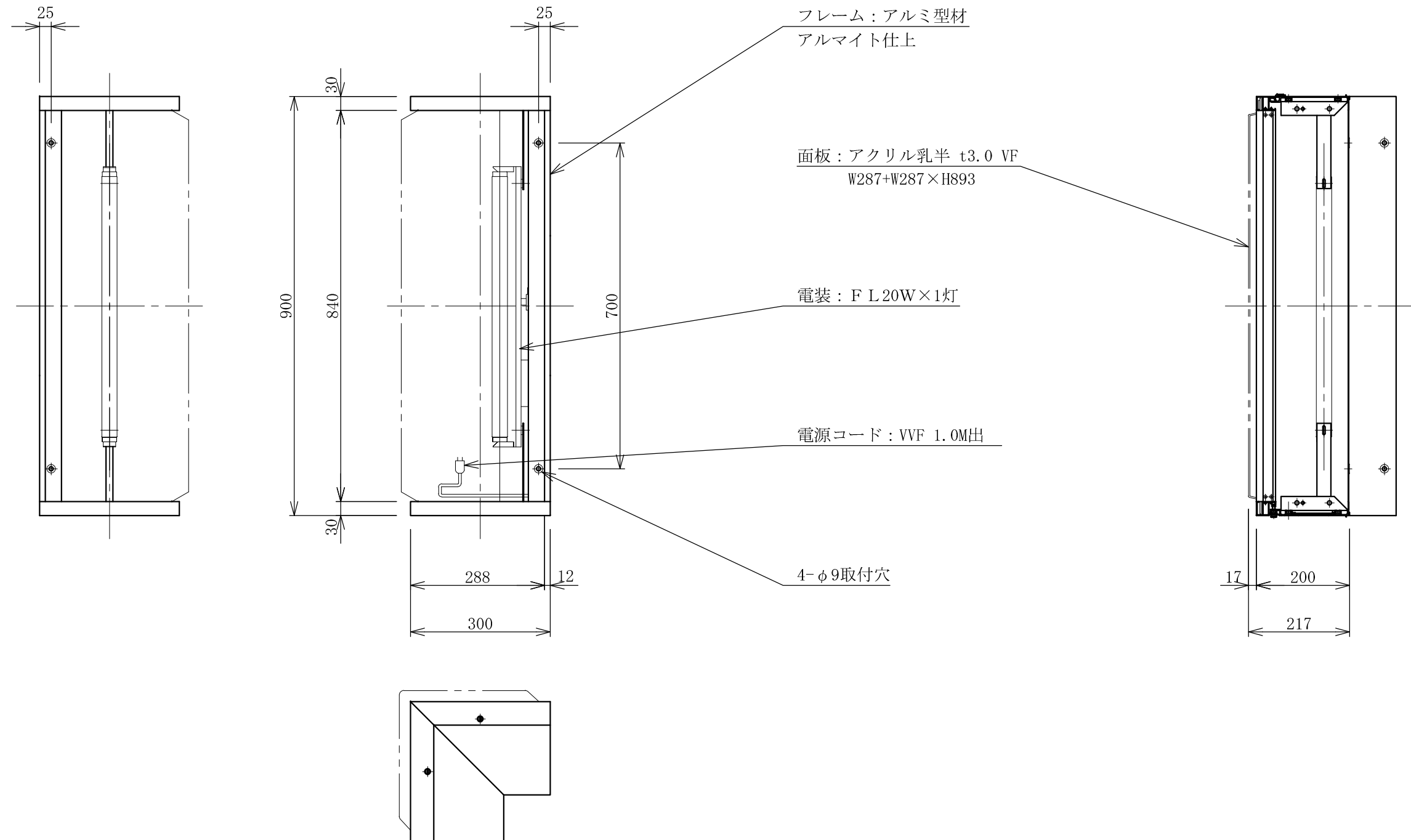


記号	年月日	訂正内容	訂正者
△			
△			



TITLE 三和規格 ファサードサイン  
 <開閉連結式>

コーナー U9-90°  
 <No. U9W-COR90/U9B-COR90>

SCALE	DATE	承認	検図	製図	図番
1:10 (A3)	2019. 2. 12				

三和サインワークス株式会社