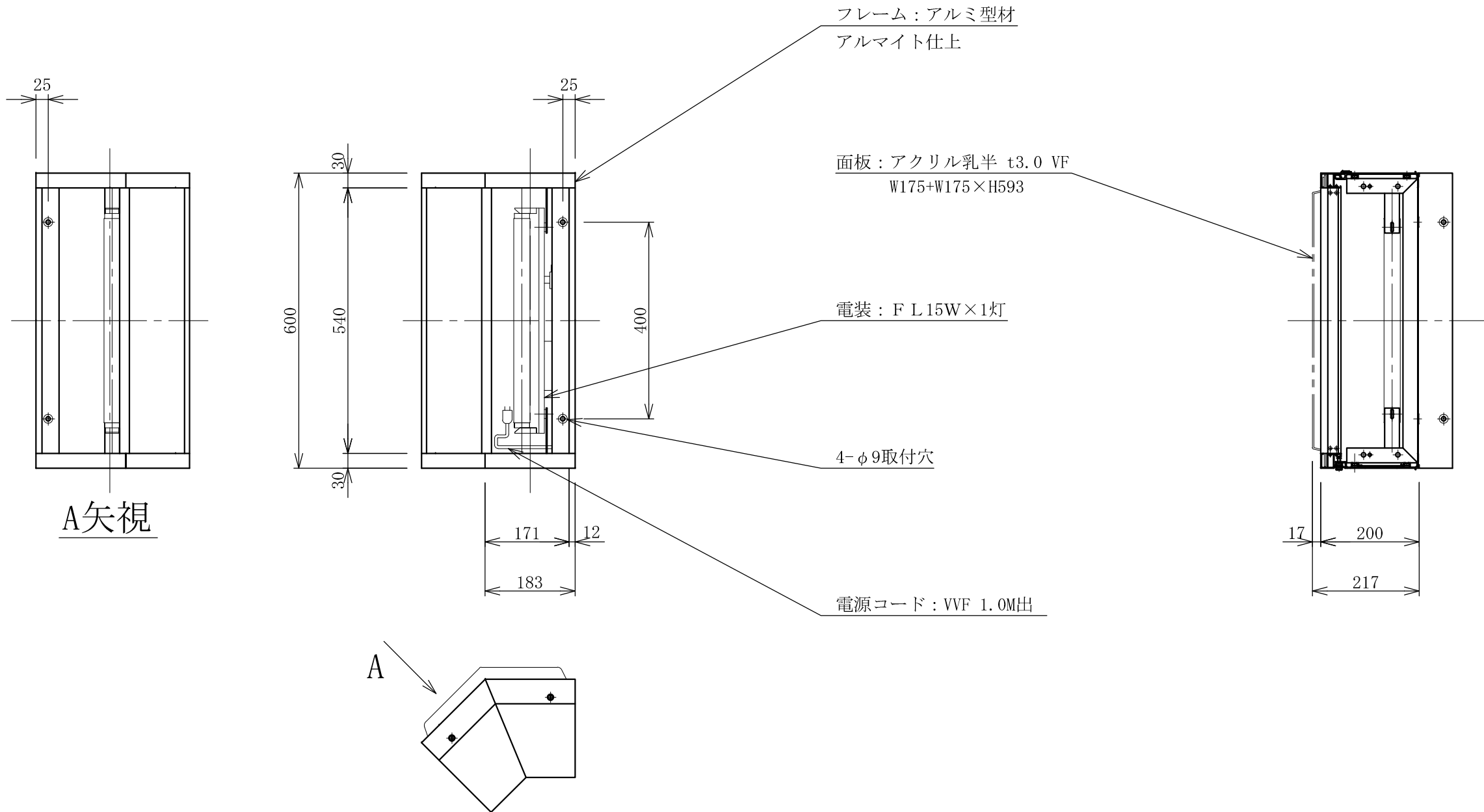


記号	年月日	訂正内容	訂正者
△			
△			



TITLE 三和規格 ファサードサイン
 <開閉連結式>

コーナー U6-135°
 <No. U6W-COR135/U6B-COR135>

SCALE
 1:10 (A3)

DATE
 2019. 2. 12

承認 検図 製図 図番

三和サインワークス株式会社