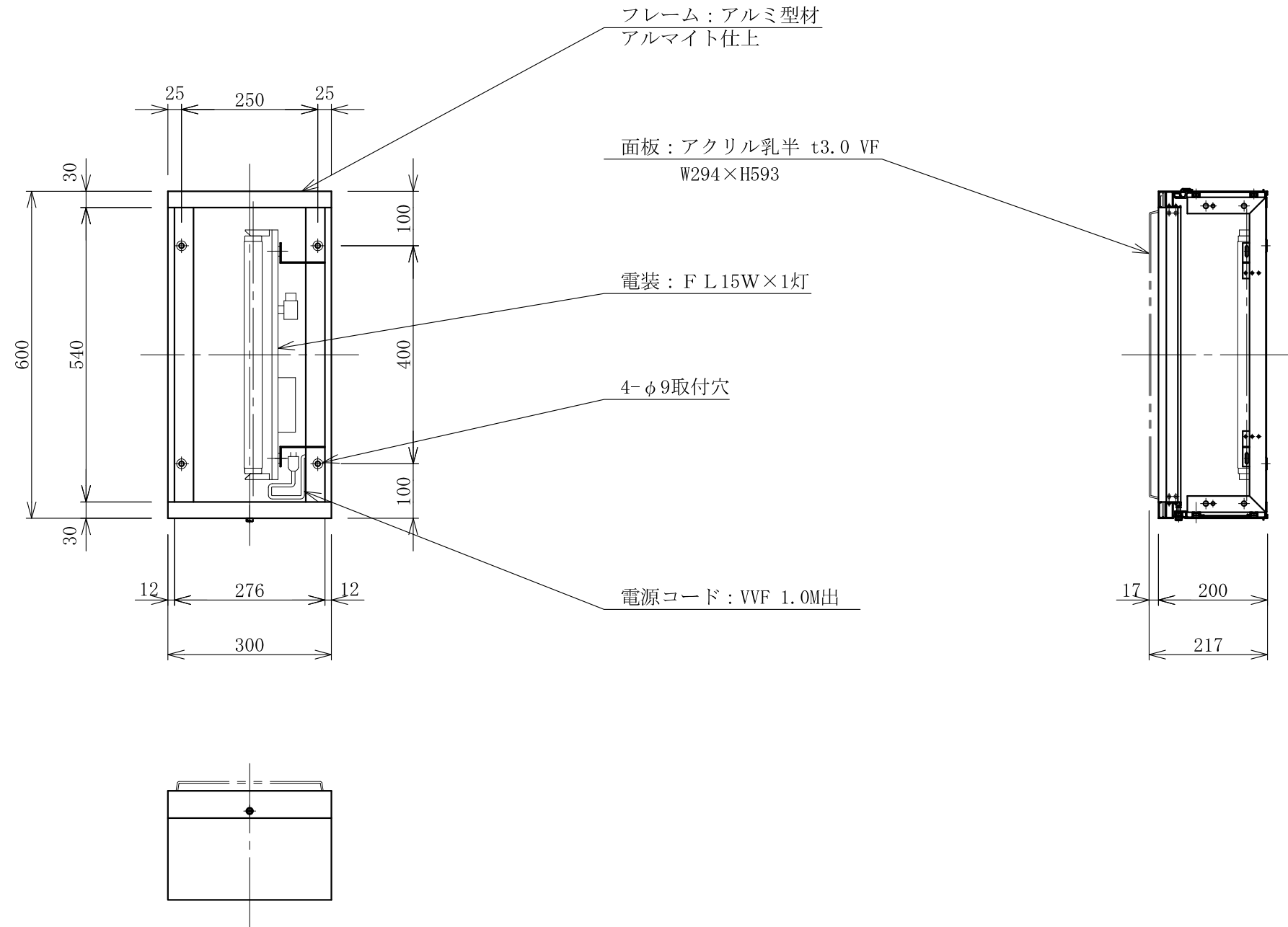


記号	年月日	訂正内容	訂正者
△			
△			



TITLE 三和規格 ファサードサイン ＜開閉連結式＞	U6-300 ＜No. U6W300/U6B300＞	SCALE	DATE	承認	検図	製図	図番	三和サインワークス株式会社
		1:10 (A3)	2019. 2. 12					