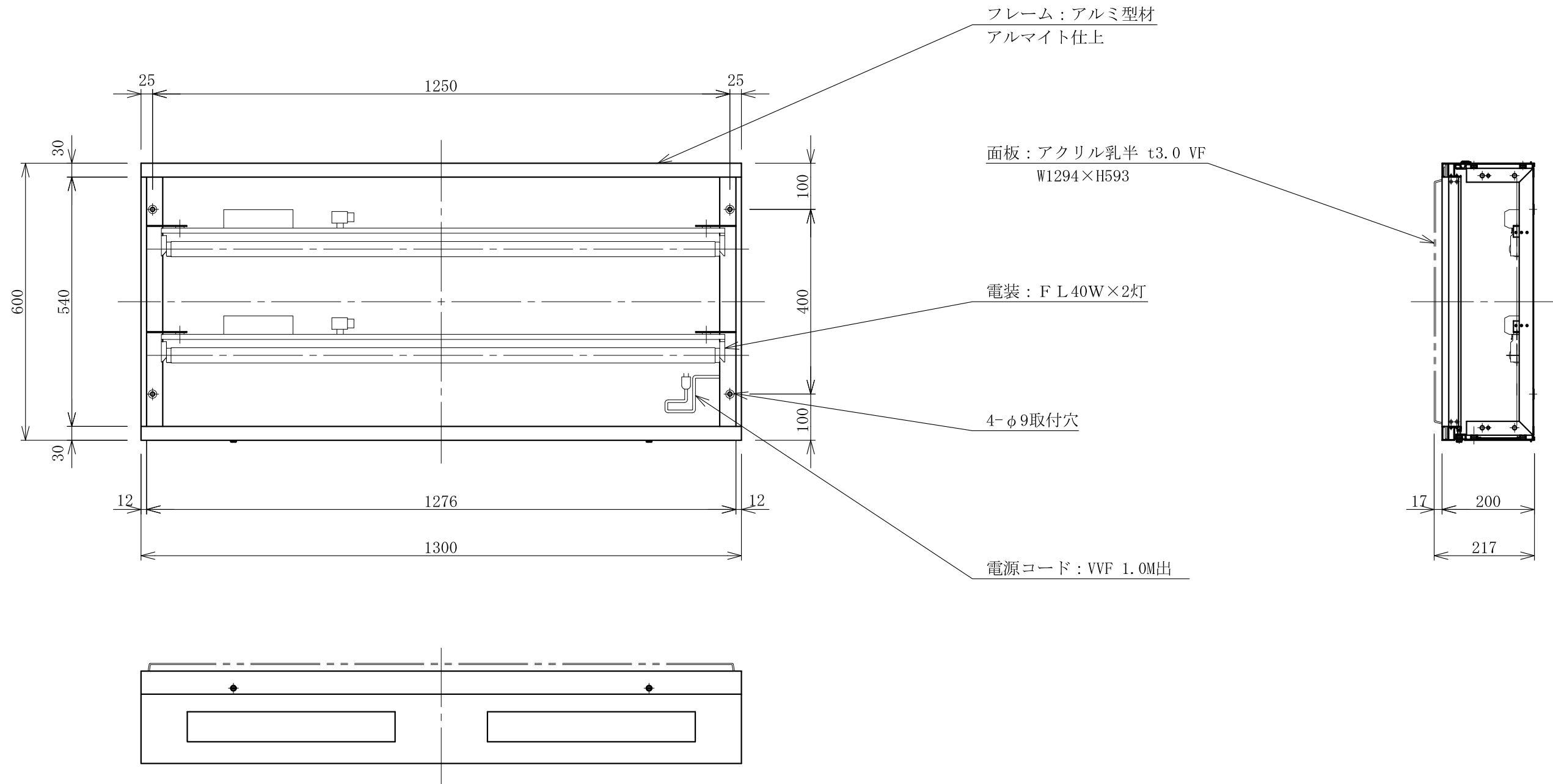


記号	年月日	訂正内容	訂正者
△			
△			



TITLE 三和規格 ファサードサイン
 <開閉連結式>

U6-1300
 <No. U6W1300/U6B1300>

SCALE	DATE	承認	検図	製図	図番
1:10 (A3)	2019. 2. 12				

三和サインワークス株式会社