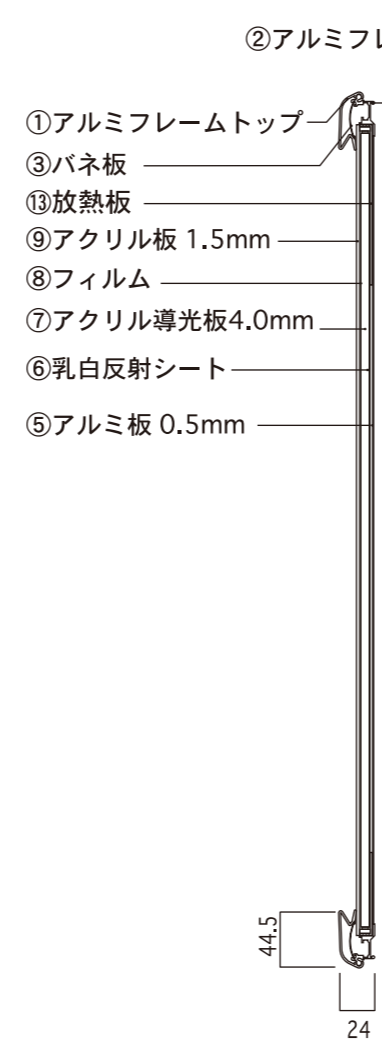
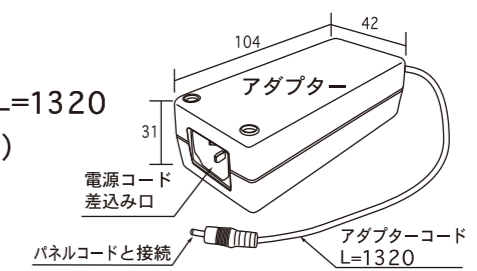
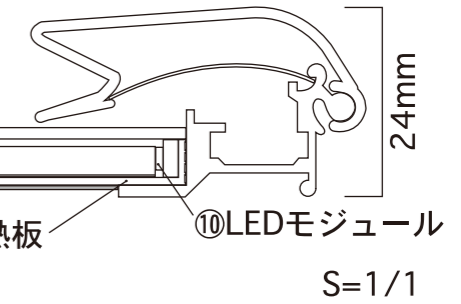


断面図

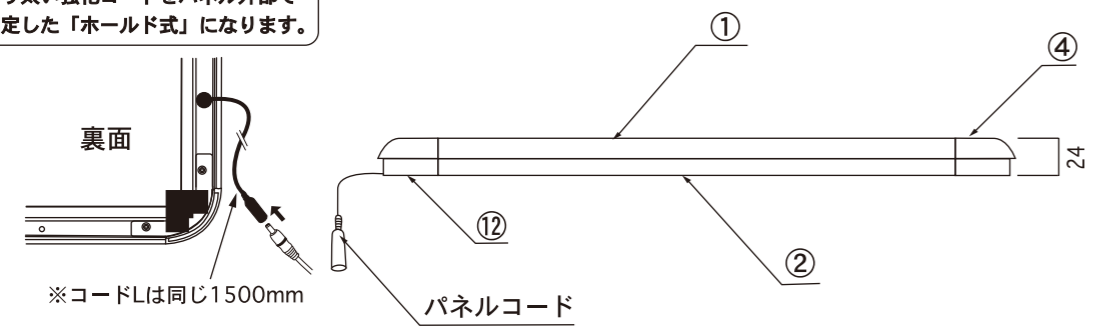


添付品

- ・アダプター : AC 100V~240V
DC 12V、2.08A
アダプターコードL=1320
- ・電源コード : L=1820 (有効寸法)
※100V
- ⑩・LEDランプ : 使用数 72ヶ
: 消費電力10.44W
: 0.87A
- ・フレーム総重量 : 4.8Kg
- ・照度 : 2450Lux



※スタンド仕様について※
より太い強化コードをパネル外部で固定した「ホールド式」になります。



⑬	モジュール放熱板	アルミ押し型材	1	L=715
⑫	光止めシール	コーナー裏部	4	
⑪	コーナー材取付リベット		8	φ 4
⑩	LEDモジュール	高輝度白色	72ヶ	
⑨	亚克力板	1.5mm	1	513×726
⑧	フィルム	(商品には含まれておりません)	1	515×728
⑦	導光板	亚克力 4.0mm	1	510×728
⑥	反射シート	乳白色	1	515×718
⑤	裏板	アルミ板 0.5mm	1	498×711
④	コーナー材	ABS樹脂	4	44R用
③	バネ板	バネ鋼	8	
②	リア材	アルミ押し型材	4	A6063S
①	トップ材	アルミ押し型材	4	A6063S

Unauthorized copying prohibited

DATE	REVISION	BY
14.12.20	仕様改訂	D.M
17.07.25	スタンド仕様 仕様変更	D.M
00.00.00	-----	o,o



DIRECTOR	-----	DRW No.	S60110-12410
DESIGNER	-----	DATE	12.04.06
DRAWN BY	D.MOROI	SCALE	FREE
CHECK	-----	MATERIALS	A6063,ABS

TITLE	APPROVAL
PGライトLEDスリム 44R型 B2サイズ	