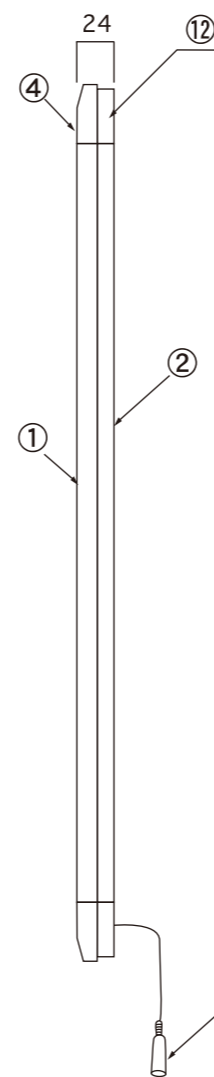
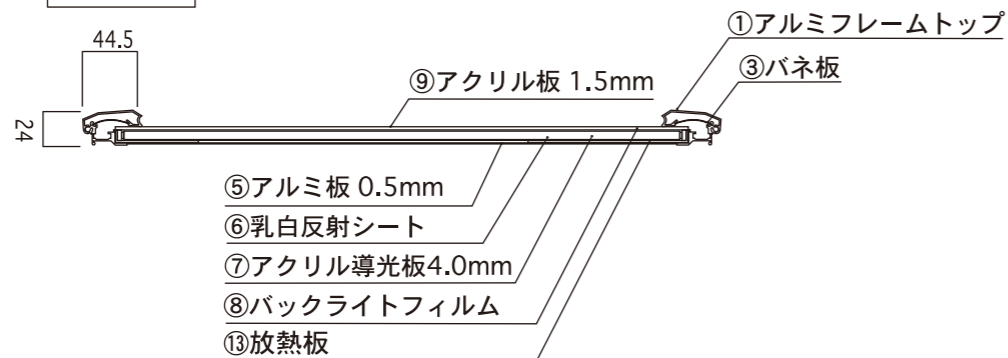
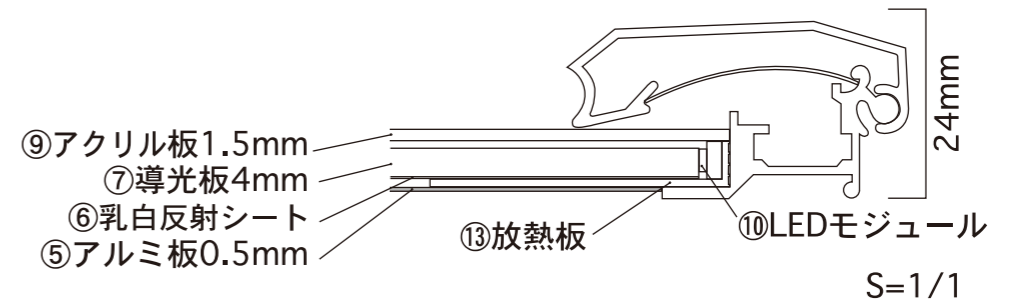
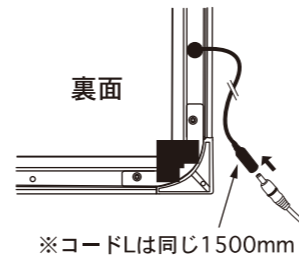


断面図



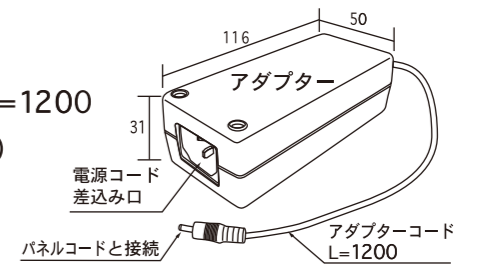
※スタンド仕様について※

より太い強化コードをパネル外部で固定した「ホールド式」になります。



添付品

- ・アダプター : AC 100V~120V
DC 12V、5A
アダプターコードL=1200
- ・電源コード : L=1820 (有効寸法)
※100V
- ⑩・LEDランプ : 使用数 288ヶ
: 消費電力 41.52W、
: 3.46A
- ・フレーム総重量 : 15Kg
- ・照度 : 1700Lux



⑬	モジュール放熱板	アルミ押し型材	2	L=1435
⑫	光止めシール	コーナー裏部	4	
⑪	コーナー材取付リベット		8	φ4
⑩	LEDモジュール	高輝度白色	144 ×2	288ヶ
⑨	亚克力板	1.5mm	1	
⑧	バックライトフィルム	(商品には含まれておりません)	1	
⑦	導光板	亚克力 4.0mm	1	1020×1456
⑥	反射シート	乳白色	1	
⑤	裏板	アルミ板 0.5mm	1	
④	コーナー材	ABS樹脂	4	44S用
③	バネ板	バネ鋼	10	
②	リア材	アルミ押し型材	4	A6063S
①	トップ材	アルミ押し型材	4	A6063S

Unauthorized copying prohibited

DATE	REVISION	BY
14.12.20	仕様改訂	D.M
17.07.25	スタンド仕様 仕様変更	D.M
00.00.00	-----	o,o



DIRECTOR	-----	DRW No.	S60110-12047
DESIGNER	-----	DATE	12.04.06
DRAWN BY	D.MOROI	SCALE	FREE
CHECK	-----	MATERIALS	A6063,ABS

TITLE	APPROVAL
PGライトLEDスリム 44S型 B0サイズ	