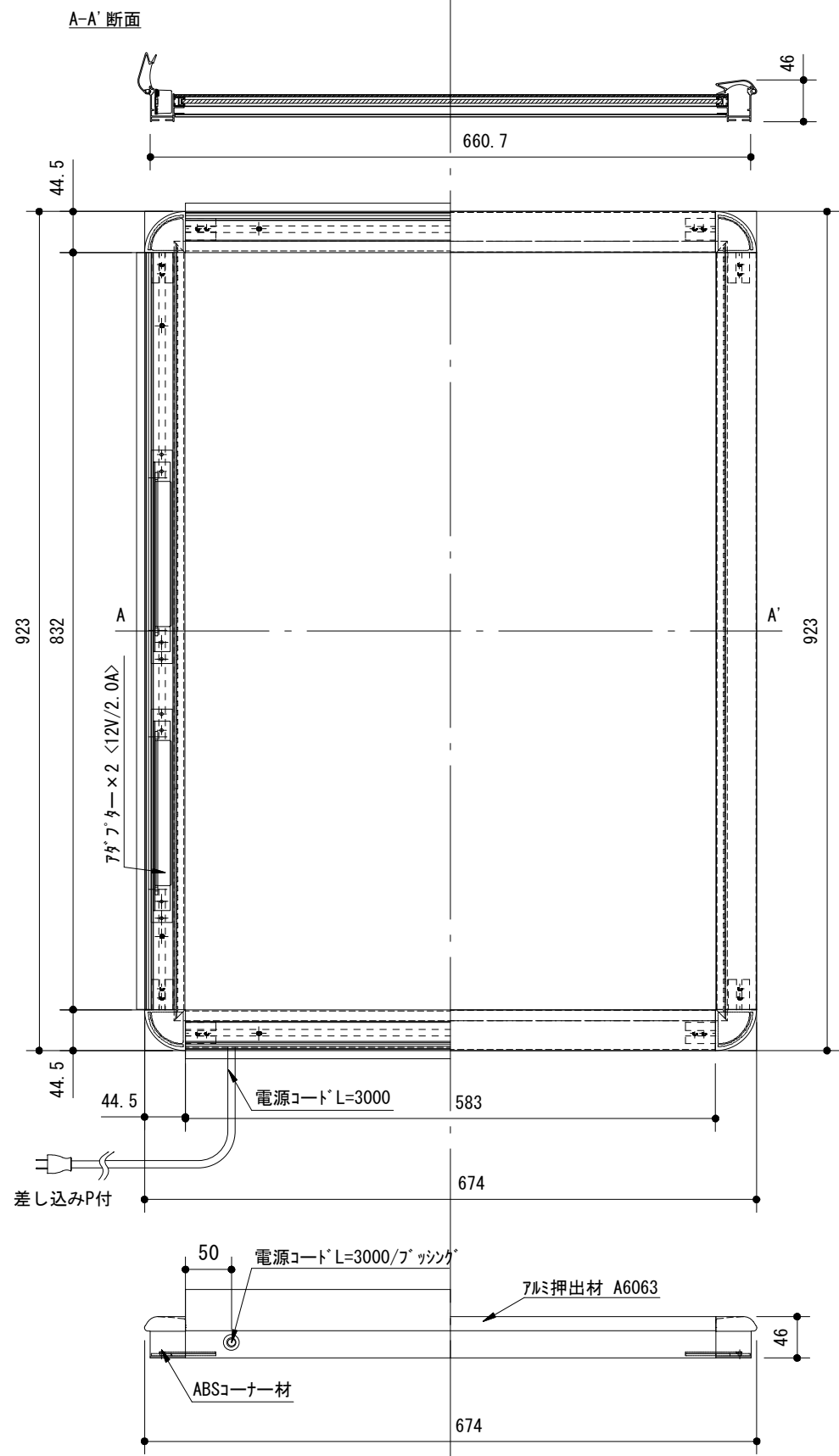
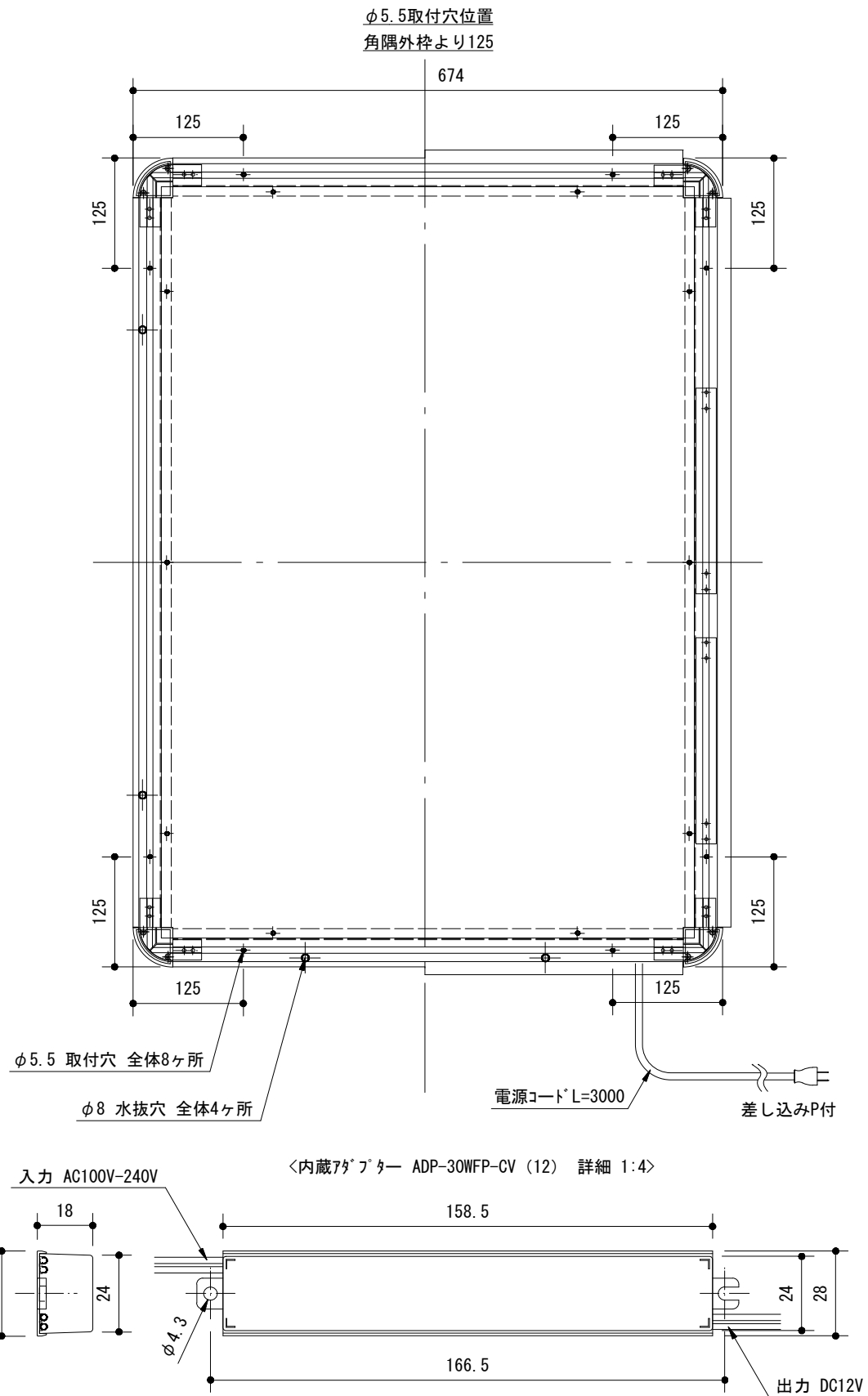


<表示面>



<裏面>

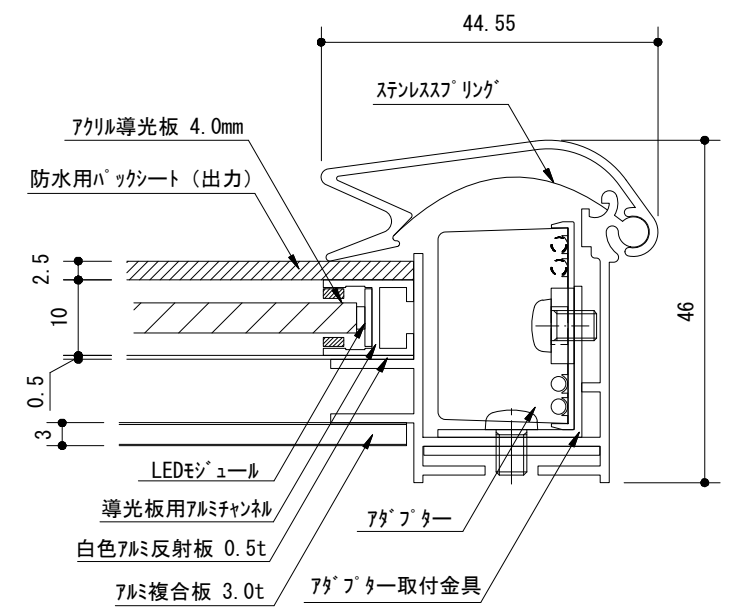


主要諸元表

2015. 10. 13現在

製品名	PGライトLEDルカスト A1型
製品区分	LED内照式パネル
本体	
本体外寸	W674×H923×T46
画面表示寸法	W583×H832
適正フレーム寸法	W594×H841 (A1)
背面板	7ヶ複合板 W608×H857
トップフレーム	7ヶ押し出材 44R用 A6063
リアフレーム	7ヶ押し出材 屋外LED専用材 A6063
コーナー部	ABS樹脂成型品 / 取付金具SPCC
点灯方式	
発光面	4mm厚アクリル導光板 ドット印刷方式 7ヶ押し出材組込 7ヶ白色反射板使用
使用光源	LED 約5000K 長手両側照射 162ヶ
導光板照度	3200lx
内蔵7ヶフター	DS-Plus Inc. ADP30WFP-CV (12)
7ヶフター仕様	AC100-240V/DC12V 2.0A ×2ヶ
消費電力	約36.0W/h
電源コード	L=3000 <100V>
本体総重量	8.995kg
使用環境目安	屋外/40℃前後まで 直射日光は不可
取付条件	壁取付/スタンド設置可
	防水電飾用パネルシート仕様

<7ヶフター内蔵部断面図 詳細 1:1>



Unauthorized copying prohibited.

DATE	REVISION	BY
14.12.12	仕様改訂	
15.03.12	LED個数改訂	
15.03.31	7ヶフター仕様改訂	
15.10.13	仕様改訂	



TITLE	DRAWING NO.	MATERIALS <FRAME / BODY>	DIRECTOR	APPROVAL
PGライトLEDルカスト A1型 仕様/外観図	S10120-14061	ABS PLASTICS A6063S-T5	Y.HAYASHI	
Shin'Ei Co., Ltd. JAPAN	DATE 14.10.01	REF. -----	DESIGNER Y.KOJIMA	
	DIMENSIONS MILLIMETERS		DRAWN BY D.MOROI	
	SCALE 1:1, 1:4, 1:7		CHECK -----	