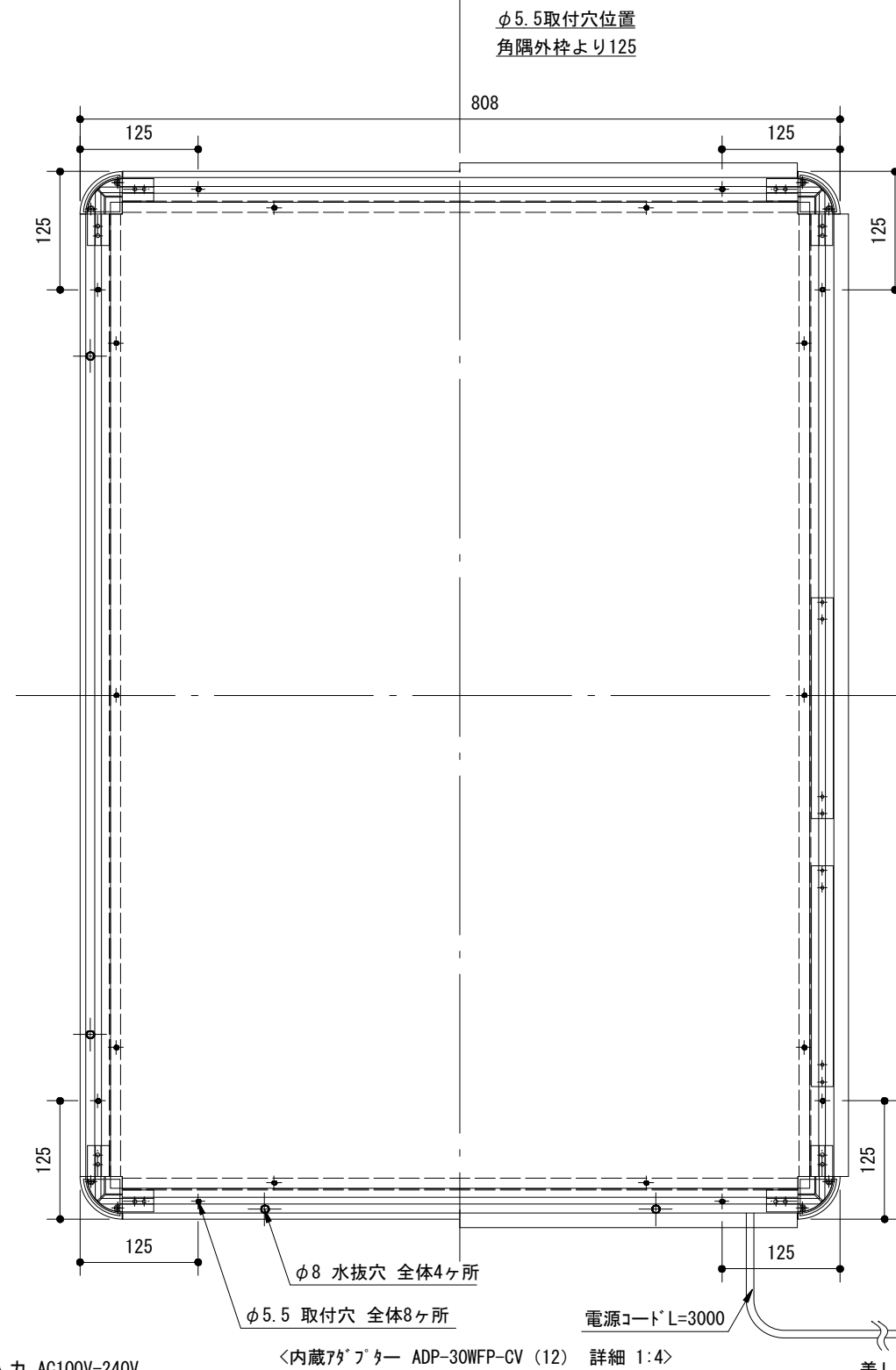
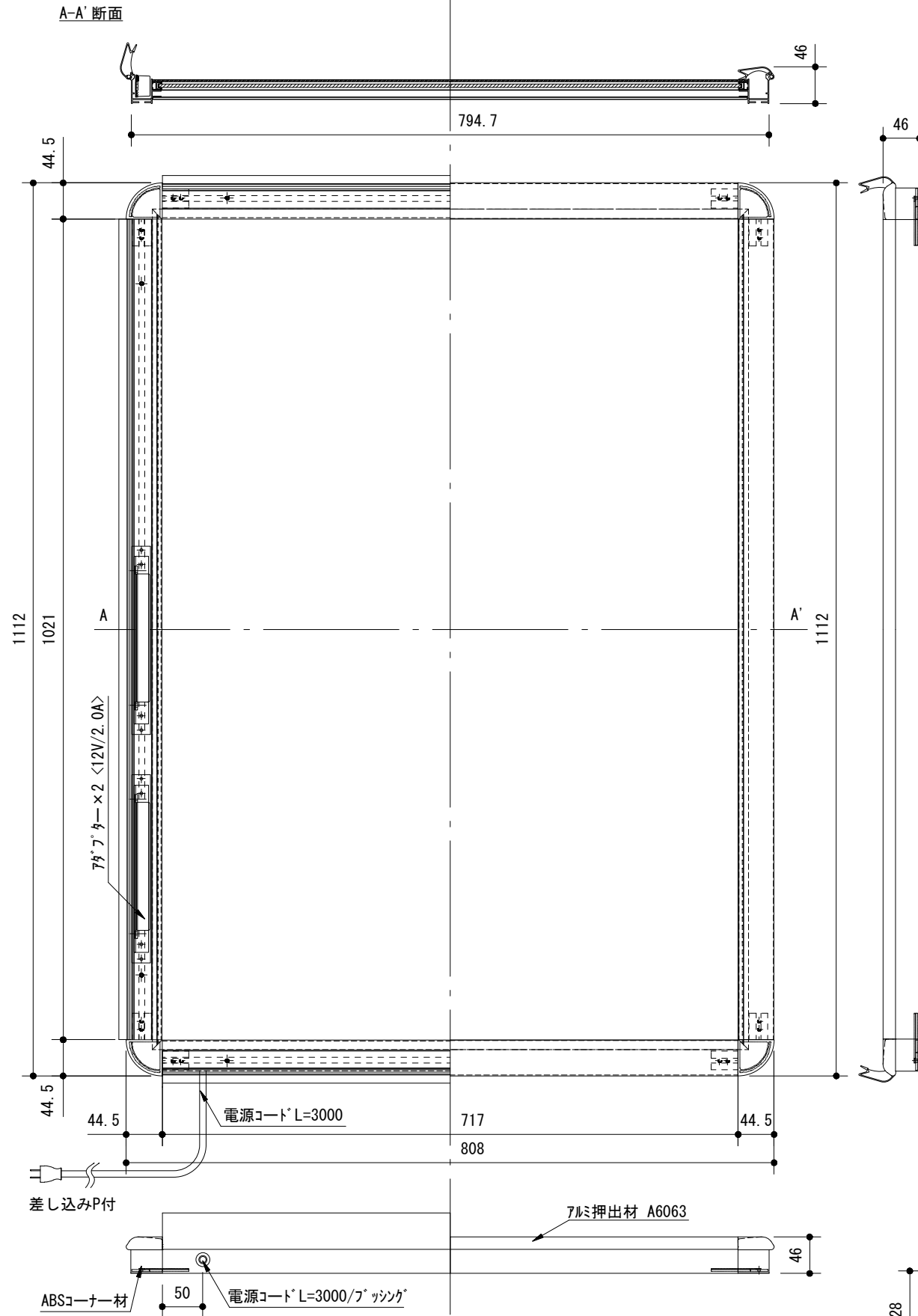


<表示面>

<裏面>

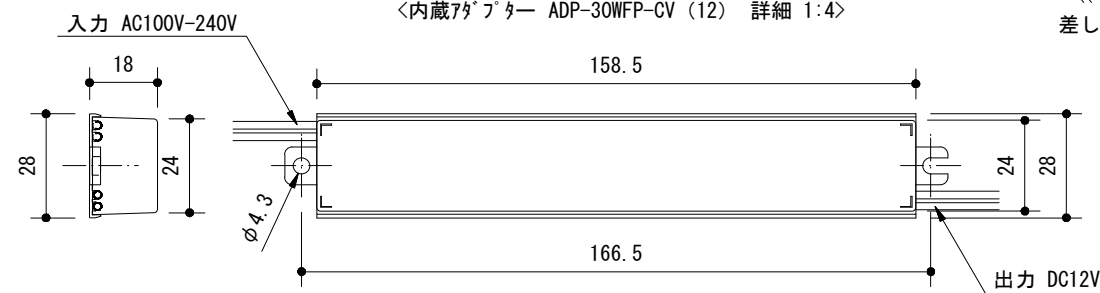
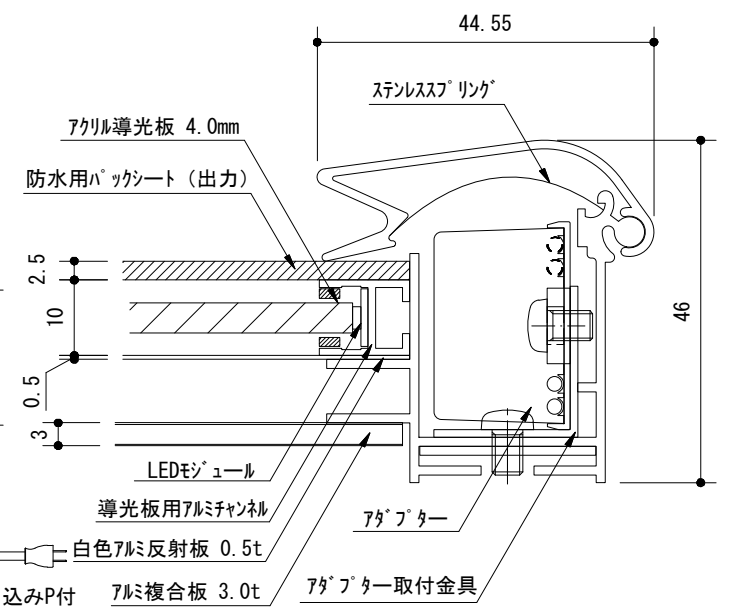
主要諸元表

2015. 10. 13現在



製品名	PGライトLEDルカスト B1型	
製品区分	LED内照式パネル	
本体		
本体外寸	W808×H1112×T46	
画面表示寸法	W717×H1021	
適正フター寸法	W728×H1030 (B1)	
背面板	7mm複合板 W742×H1046	
トップフレーム	7mm押出材 44R用 A6063	
リアフレーム	7mm押出材 屋外LED専用材 A6063	
コーナー部	ABS樹脂成型品 / 取付金具SPCC	
点灯方式		
発光面	4mm厚アクリル導光板 ドット印刷方式 7mm押出材組込 7mm白色反射板使用	
使用光源	LED 約5000K 長手両側照射 204ヶ	
導光板照度	4300lx	
内蔵7ヶフター	DS-Plus Inc. ADP30WFP-CV (12)	
7ヶフター仕様	AC100-240V/DC12V 2.0A ×2ヶ	
消費電力	約43.0W/h	
電源コード	L=3000 <100V>	
本体総重量		11.214kg
使用環境目安	屋外/40℃前後まで 直射日光は不可	
取付条件	壁取付/スタンド設置可	
防水電飾用パネル仕様		

<7ヶフター内蔵部断面図 詳細 1:1>



Unauthorized copying prohibited.

DATE	REVISION	BY
14.12.12	仕様改訂	
15.03.31	7ヶフター仕様改訂	
15.10.13	仕様改訂	



TITLE	PGライトLEDルカスト B1型 仕様/外観図
Shin'Ei Co., Ltd. JAPAN	

DRAWING NO.	S10120-14060
DATE	14.10.01
DIMENSIONS	MILLIMETERS
SCALE	1:1, 1:4, 1:7

MATERIALS <FRAME / BODY>	ABS PLASTICS A6063S-T5
REF.	-----

DIRECTOR	Y.HAYASHI
DESIGNER	Y.KOJIMA
DRAWN BY	D.MOROI
CHECK	-----

APPROVAL	
----------	--