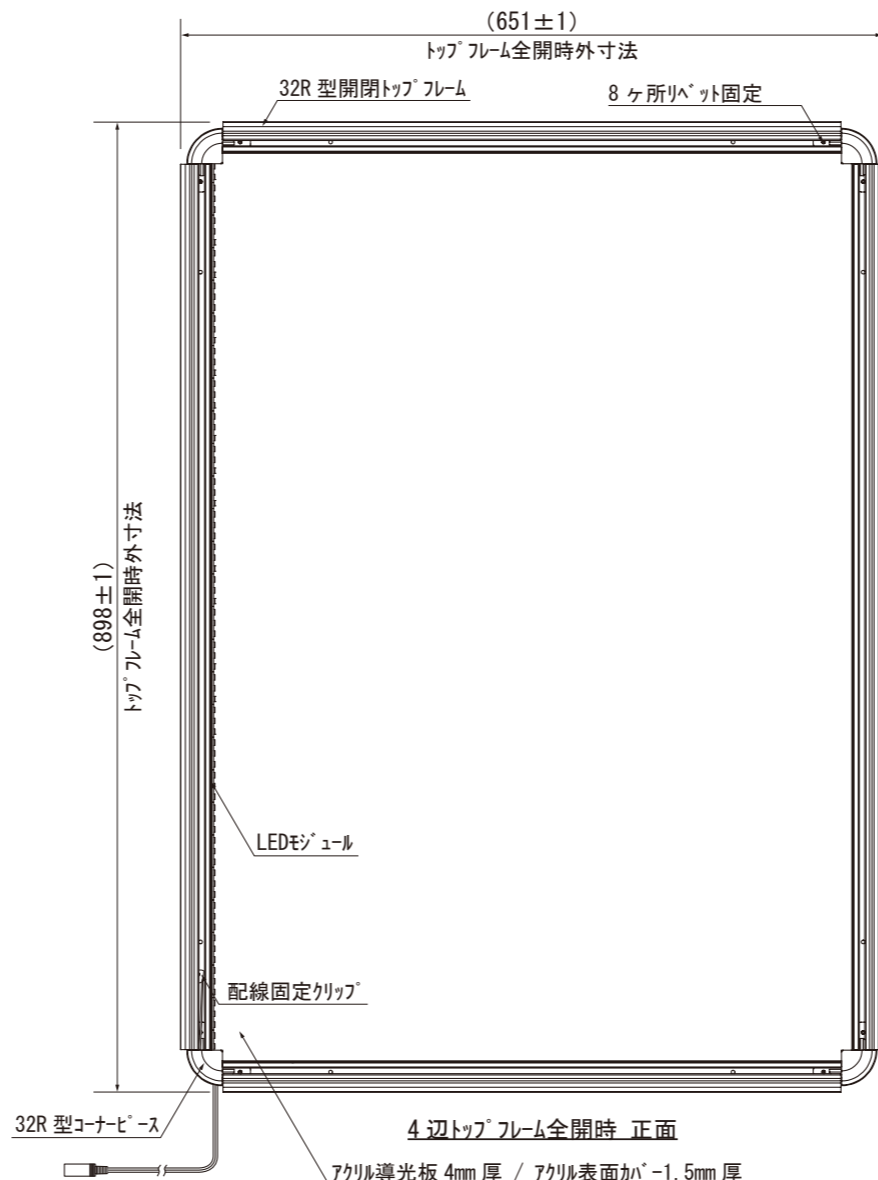


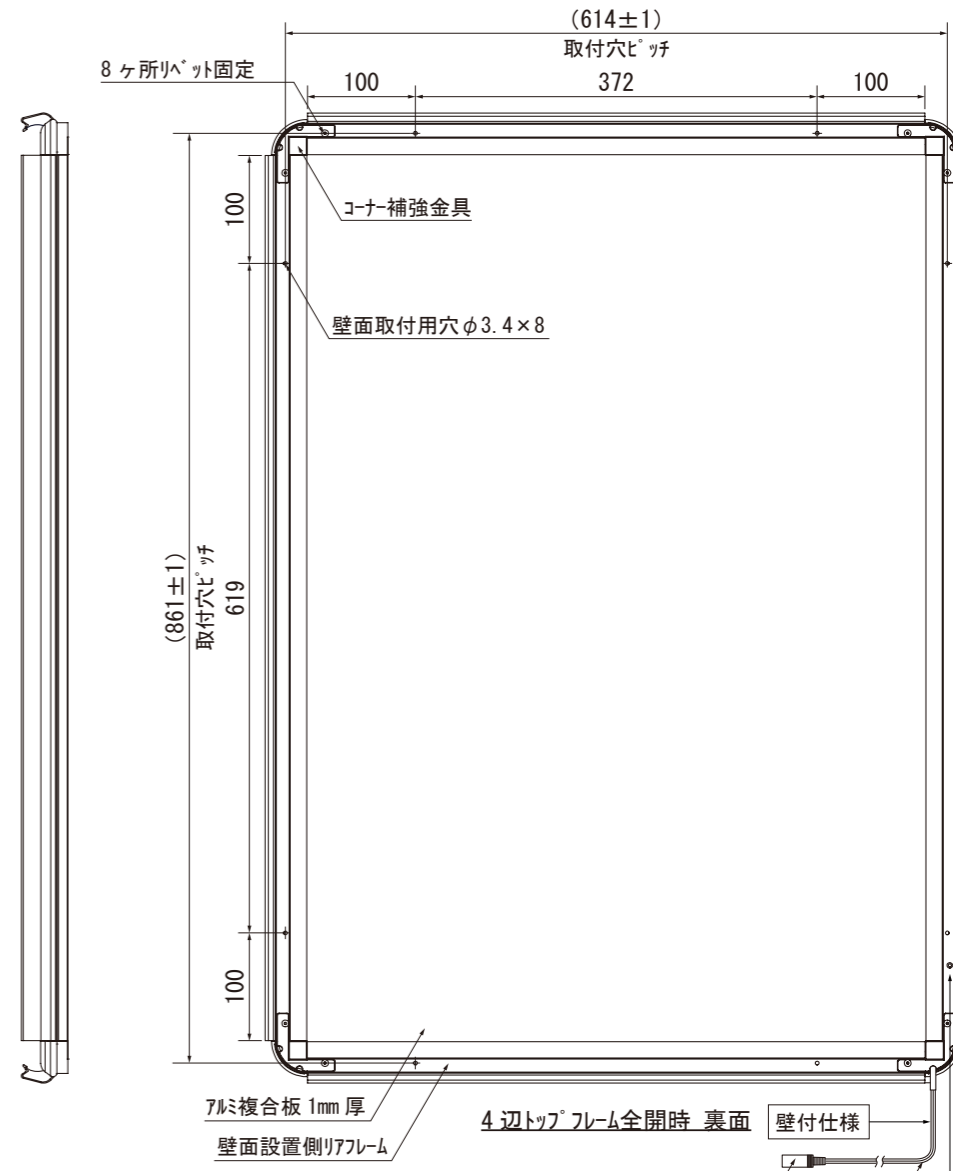
4辺トップフレーム閉時 正面

A1サイズ
 ホスター寸法 594×841
 画面寸法 572×819
 外枠寸法 639×886



4辺トップフレーム全開時 正面

アクリル導光板 4mm厚 / アクリル表面かへ-1.5mm厚



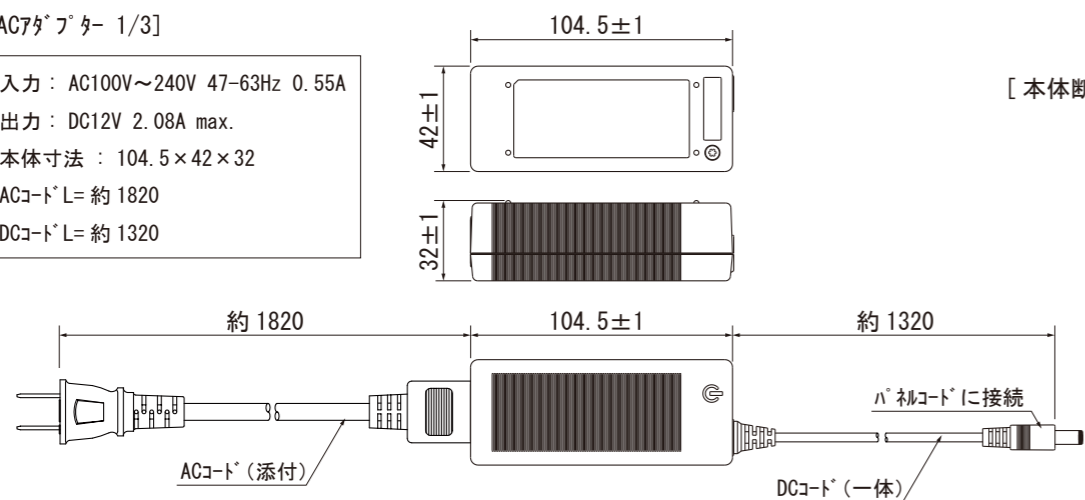
4辺トップフレーム全開時 裏面 壁付仕様

2.1mm標準DCジャック

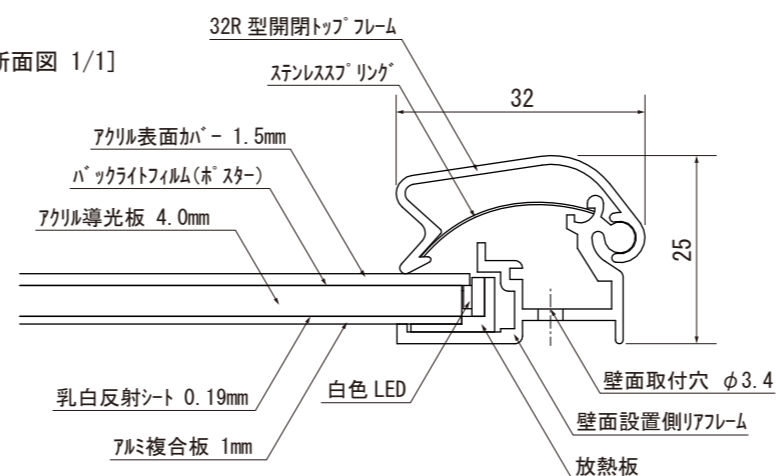
パネルコード幅 3.5mm L=1500

[ACアダプター 1/3]

入力: AC100V~240V 47-63Hz 0.55A
 出力: DC12V 2.08A max.
 本体寸法: 104.5×42×32
 ACコードL=約1820
 DCコードL=約1320



[本体断面図 1/1]



A1サイズ_主要仕様表

本体外寸	639×886×25
画面寸法	572×819
ホスター寸法	594×841
本体重量	6.2 kg
照度	3600lx
消費電力	約 12.1W
DCコード長	L=約 1500 (壁付仕様/スタンド仕様)
32R 型開閉トップフレーム	Poster-Grip PG32R A6063 アルミ押出材
壁面設置側リアフレーム	シルバー色 A6063 アルミ押出材
32R 型コーナーベース	ABS 射出成形品
ステンレススプリング	SUS
コーナー補強金具	SUS プレス成形品
背板	アルミ複合板 1mm厚
導光板	ドット印刷方式 アクリル板 4mm厚
LED光源	高輝度白色LED 約 5700K 81ヶ使用

コード固定フック

パネルコードφ3.8
被覆付L=1500

スタンド仕様

2.1mm標準DCジャック

※壁付仕様とスタンド仕様では
コード処理が異なります

Unauthorized copying prohibited

DATE	REVISION	BY
00.00.00	-----	o.o
00.00.00	-----	o.o
00.00.00	-----	o.o



DIRECTOR	-----	DRW No.	S10110-18053
DESIGNER	-----	DATE	18.05.10
DRAWN BY	D.MOROI	SCALE	1/1, 1/3, 1/7 [A3]
CHECK	-----	MATERIALS	-----

TITLE	PGライトLEDスリム32Rモデル A1サイズ 外観図	APPROVAL
-------	-----------------------------	----------