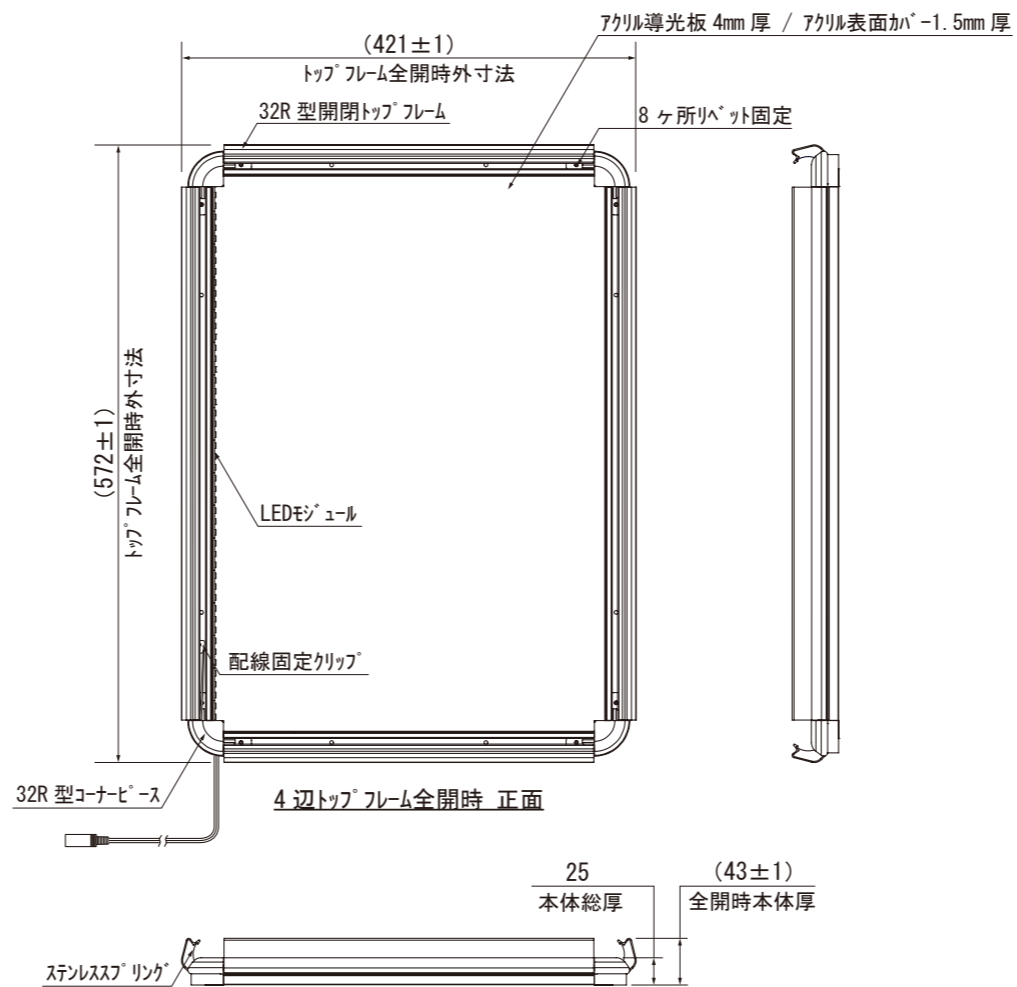
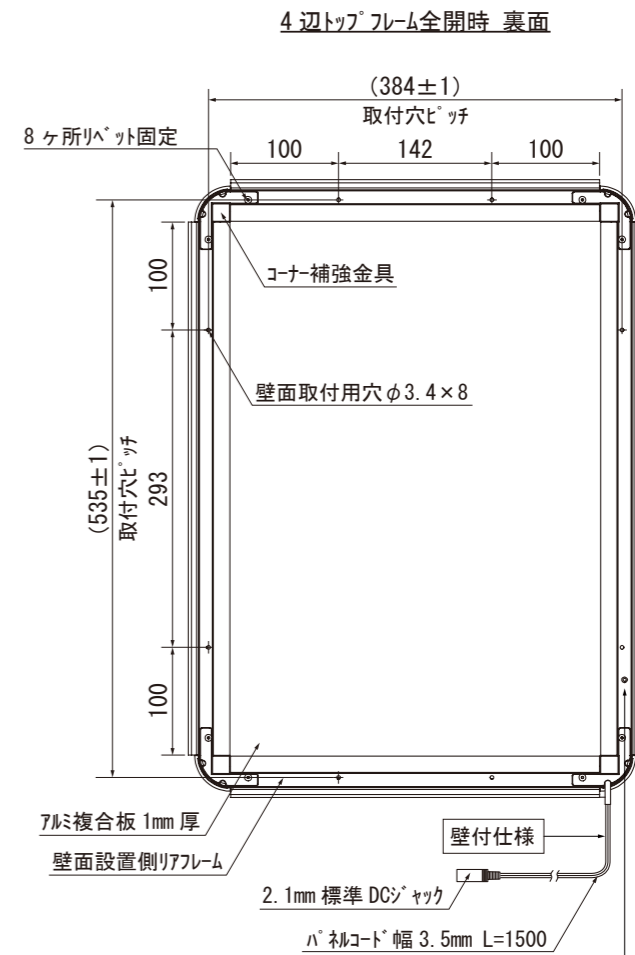


4 辺トップ フレーム閉時 正面

B3サイズ
 ホスター寸法 : 364×515
 画面寸法 : 342×493
 外枠寸法 : 409×560



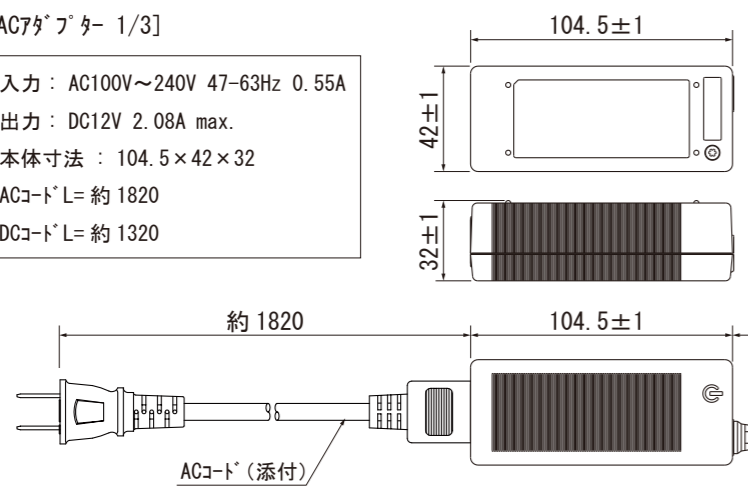
4 辺トップ フレーム全開時 正面



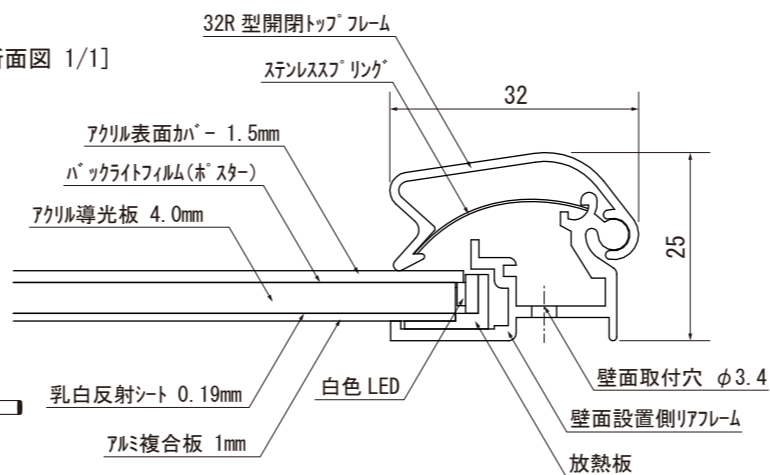
4 辺トップ フレーム全開時 裏面

[ACアダプター 1/3]

入力 : AC100V~240V 47-63Hz 0.55A
 出力 : DC12V 2.08A max.
 本体寸法 : 104.5×42×32
 ACコード L= 約 1820
 DCコード L= 約 1320



[本体断面図 1/1]



B3サイズ_主要仕様表

| | |
|-----------------|--------------------------------|
| 本体外寸 | 409×560×25 |
| 画面寸法 | 342×493 |
| ホスター寸法 | 364×515 |
| 本体重量 | 2.7 kg |
| 照度 | 3700lx |
| 消費電力 | 約 7.5W |
| DCコード 長 | L= 約 1500 (壁付仕様 / スタンド仕様) |
| 32R 型開閉トップ フレーム | Poster-Grip PG32R A6063 アルミ押出材 |
| 壁面設置側リアフレーム | シルバー色 A6063 アルミ押出材 |
| 32R 型コーナーピース | ABS 射出成形品 |
| ステンレススプ リング | SUS |
| コーナ補強金具 | SUS プレス成形品 |
| 背板 | アルミ複合板 1mm 厚 |
| 導光板 | ドット印刷方式 アクリル板 4mm 厚 |
| LED 光源 | 高輝度白色 LED 約 5700K 51ヶ使用 |

コード 固定フ ッシング
 ハ ネルコード φ3.8
 被覆付 L=1500

壁付仕様
 スタンド仕様

※壁付仕様とスタンド仕様では
 コード 処理が異なります

Unauthorized copying prohibited

| DATE | REVISION | BY |
|----------|----------|-----|
| 00.00.00 | ----- | o,o |
| 00.00.00 | ----- | o,o |
| 00.00.00 | ----- | o,o |



| | | | |
|----------|---------|-----------|--------------------|
| DIRECTOR | ----- | DRW No. | S10110-18052 |
| DESIGNER | ----- | DATE | 18.05.14 |
| DRAWN BY | D.MOROI | SCALE | 1/1, 1/3, 1/7 [A3] |
| CHECK | ----- | MATERIALS | ----- |

| | | |
|-------|-----------------------------|----------|
| TITLE | PGライトLEDスリム32Rモデル B3サイズ 外観図 | APPROVAL |
|-------|-----------------------------|----------|