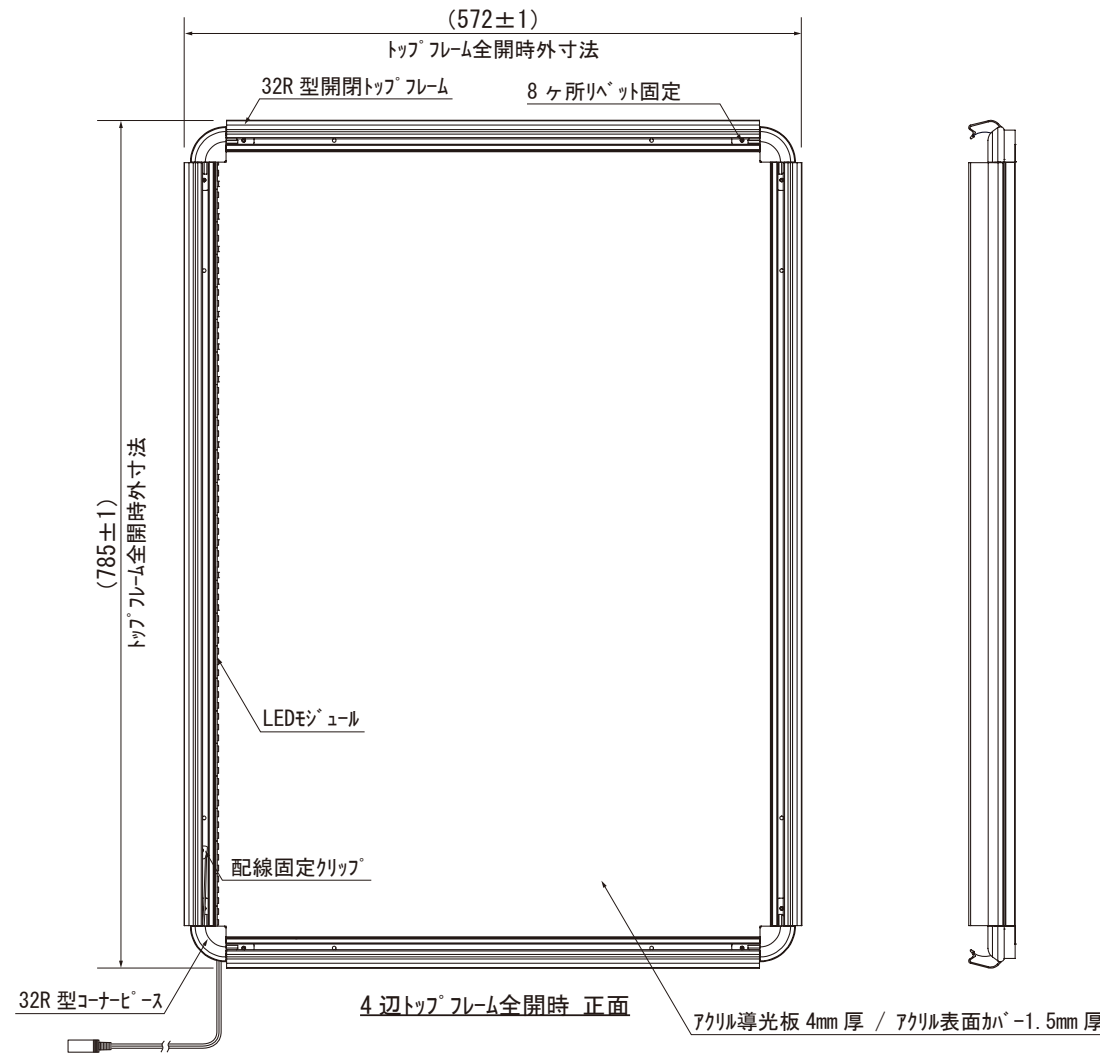
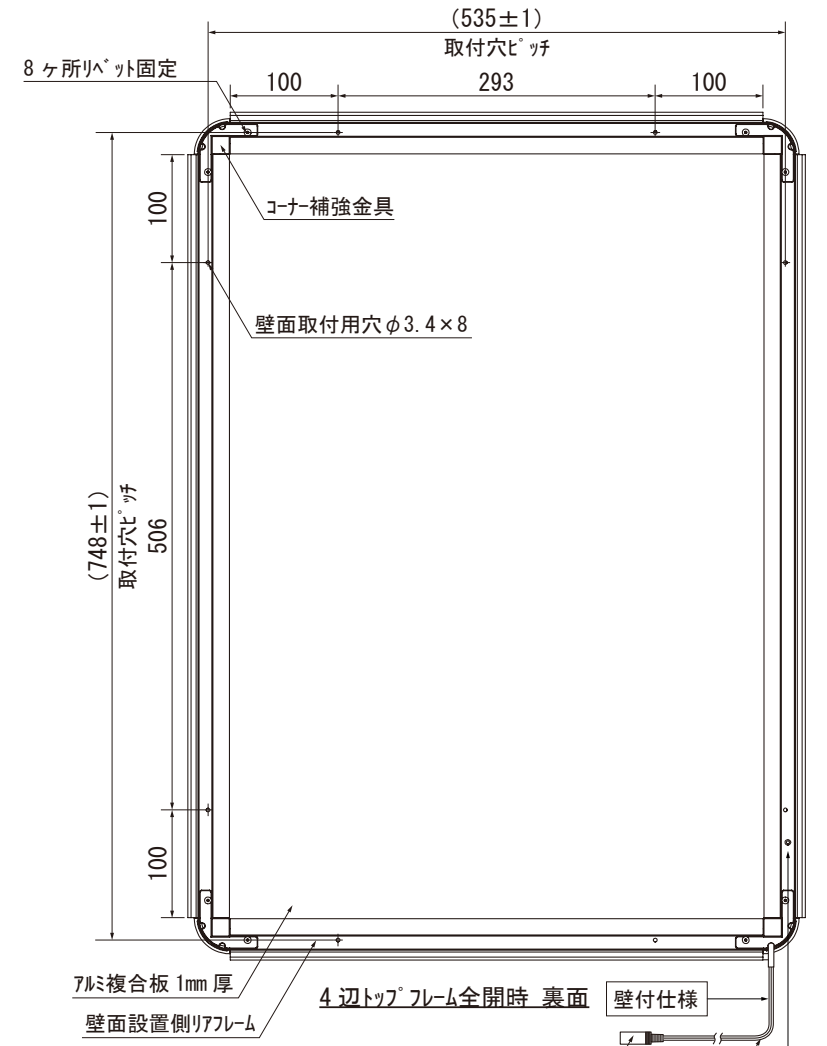


4辺トップフレーム閉時 正面

B2サイズ
 ホスター寸法 515×728
 画面寸法 493×706
 外枠寸法 560×773



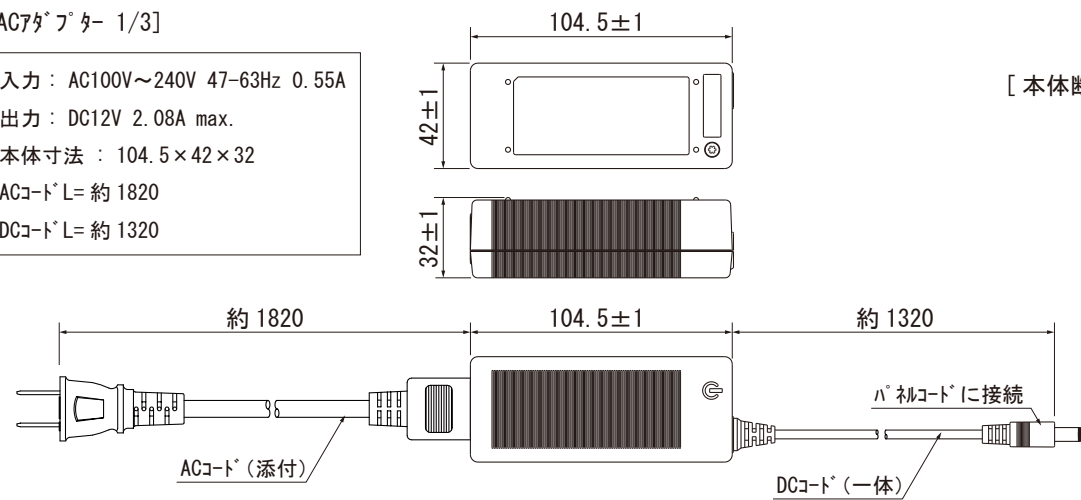
4辺トップフレーム全開時 正面



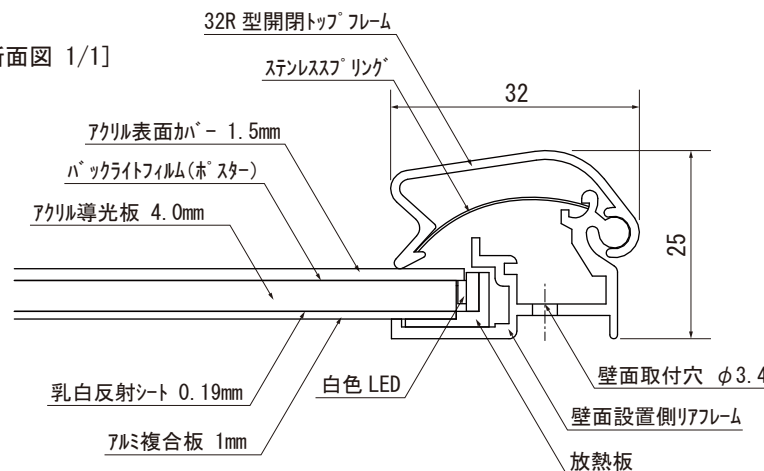
4辺トップフレーム全開時 裏面

[ACアダプター 1/3]

入力: AC100V~240V 47-63Hz 0.55A
 出力: DC12V 2.08A max.
 本体寸法: 104.5×42×32
 ACコード L=約 1820
 DCコード L=約 1320



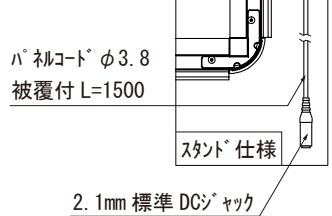
[本体断面図 1/1]



B2サイズ_主要仕様表

本体外寸	560×773×25
画面寸法	493×706
ホスター寸法	515×728
本体重量	4.7 kg
照度	3600lx
消費電力	約 10.4W
DCコード長	L=約 1500 (壁付仕様/スタンド仕様)
32R型開閉トップフレーム	Poster-Grip PG32R A6063 アルミ押出材
壁面設置側リフレーム	シルバー色 A6063 アルミ押出材
32R型コーナーベース	ABS 射出成形品
ステンレススプリング	SUS
コーナ補強金具	SUS プレス成形品
背板	アルミ複合板 1mm厚
導光板	ドット印刷方式 アクリル板 4mm厚
LED光源	高輝度白色LED 約 5700K 72ヶ使用

コード固定フック



※壁付仕様とスタンド仕様ではコード処理が異なります

Unauthorized copying prohibited

DATE	REVISION	BY	DIRECTOR	DRW No.	S10110-18051	TITLE	PGライトLEDスリム32Rモデル B2サイズ 外観図	APPROVAL
00.00.00	-----	o,o	DESIGNER	DATE	18.05.14			
00.00.00	-----	o,o	DRAWN BY	SCALE	1/1, 1/3, 1/7 [A3]			
00.00.00	-----	o,o	CHECK	MATERIALS	-----			

