

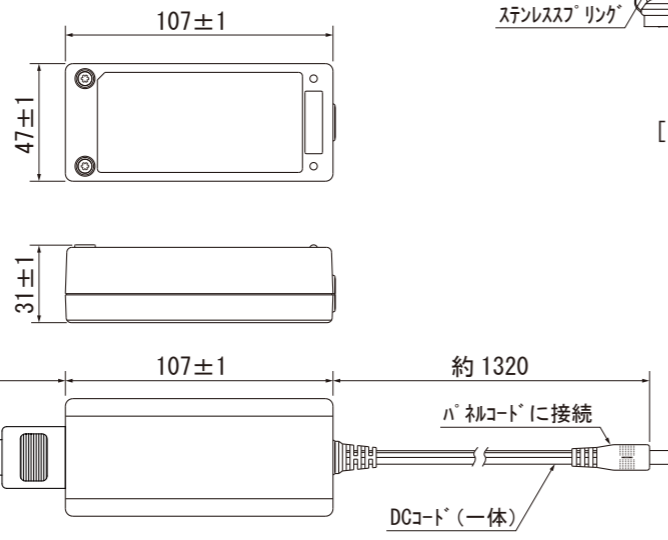
B1サイズ
 ホスター寸法 : 728×1030
 画面寸法 : 706×1008
 外枠寸法 : 773×1075

4 辺トップ フレーム閉時 正面

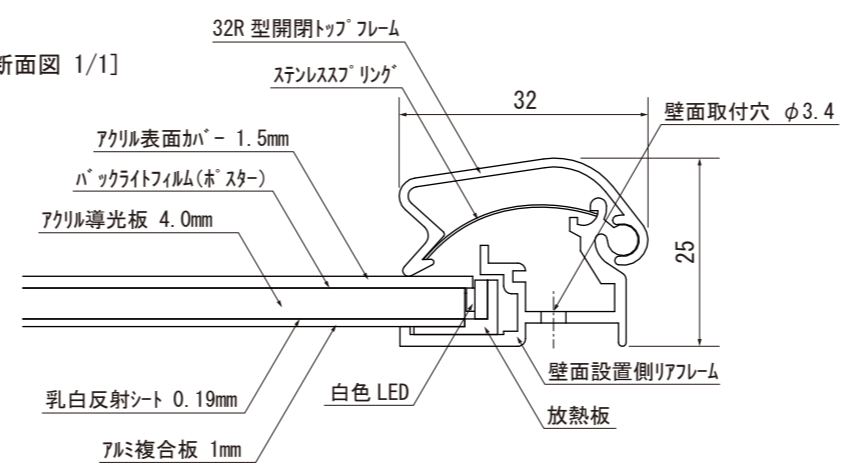
32R 型コーナーピース
 4 辺トップ フレーム全開時 正面
 LEDモジュール
 亚克力導光板 4mm厚 / 亚克力表面カバー 1.5mm厚
 25 本体総厚

8ヶ所リベット固定
 コーナ補強金具
 壁面取付用穴φ3.4×10
 壁面設置側リアフレーム
 4 辺トップ フレーム全開時 裏面
 壁付仕様
 2.1mm 標準 DCジャック
 ハネコート幅 3.5mm L=1500

[ACアダプター 1/3]
 入力 : AC100V~240V 47-63Hz 0.93A
 出力 : DC12V 3.33A max.
 本体寸法 : 107×47×31
 ACコード L=約 1820
 DCコード L=約 1320

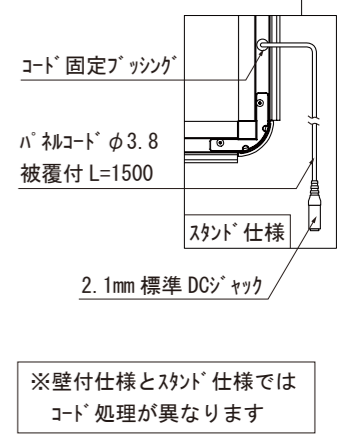


[本体断面図 1/1]



B1サイズ_主要仕様表

本体外寸	773×1075×25
画面寸法	706×1008
ホスター寸法	728×1030
本体重量	8.7 kg
照度	3400lx
消費電力	約 21.0W
DCコード長	L=約 1500 (壁付仕様 / スタンド仕様)
32R 型開閉トップ フレーム	Poster-Grip PG32R A6063 アルミ押出材
壁面設置側リアフレーム	シルバー色 A6063 アルミ押出材
32R 型コーナーピース	ABS 射出成形品
ステンレススチール リング	SUS
コーナー補強金具	SUS プレス成形品
背板	アルミ複合板 1mm厚
導光板	ドット印刷方式 亚克力板 4mm厚
LED光源	高輝度白色 LED 約 5700K 144ヶ使用



※壁付仕様とスタンド仕様では
 コート処理が異なります

Unauthorized copying prohibited

DATE	REVISION	BY	DIRECTOR	DRW No.	S10110-18050	TITLE	PGライトLEDスリム32Rモデル B1サイズ 外観図	APPROVAL
00.00.00	-----	o,o	DESIGNER	DATE	18.05.10			
00.00.00	-----	o,o	DRAWN BY	SCALE	1/1, 1/3, 1/7 [A3]			
00.00.00	-----	o,o	CHECK	MATERIALS	-----			