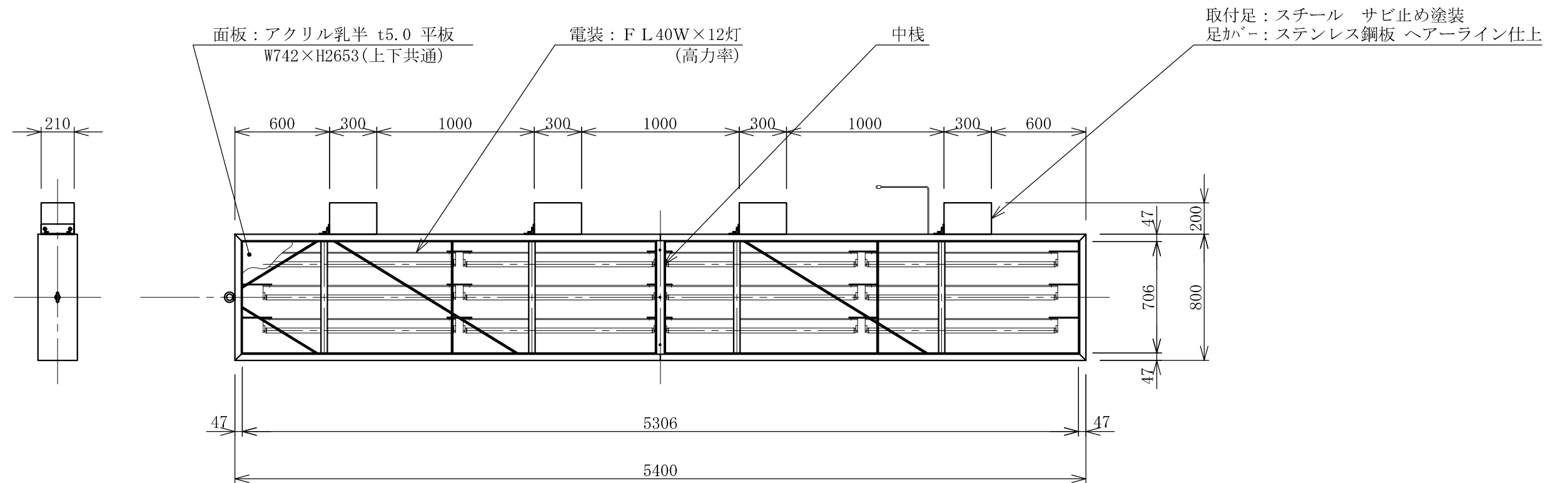
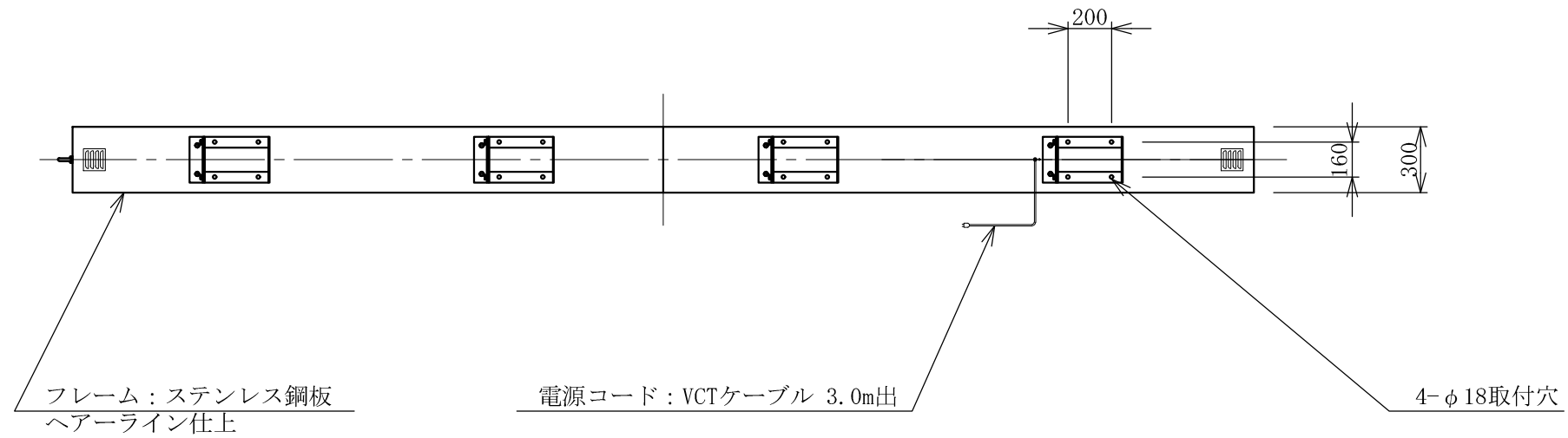


記号	年月日	訂正内容	訂正者
△			
△			



TITLE
三和規格 ビル用サイン<押縁ステン>

押縁ステン854
<No. 69-85>

SCALE
1:30 (A3)

DATE
2019. 2. 12

承認 検図 製図 図番

K6984-4

三和サインワークス株式会社