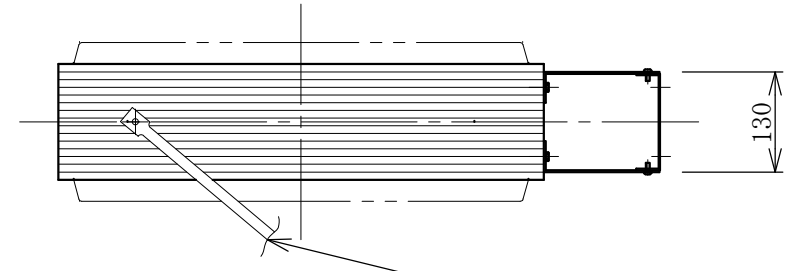
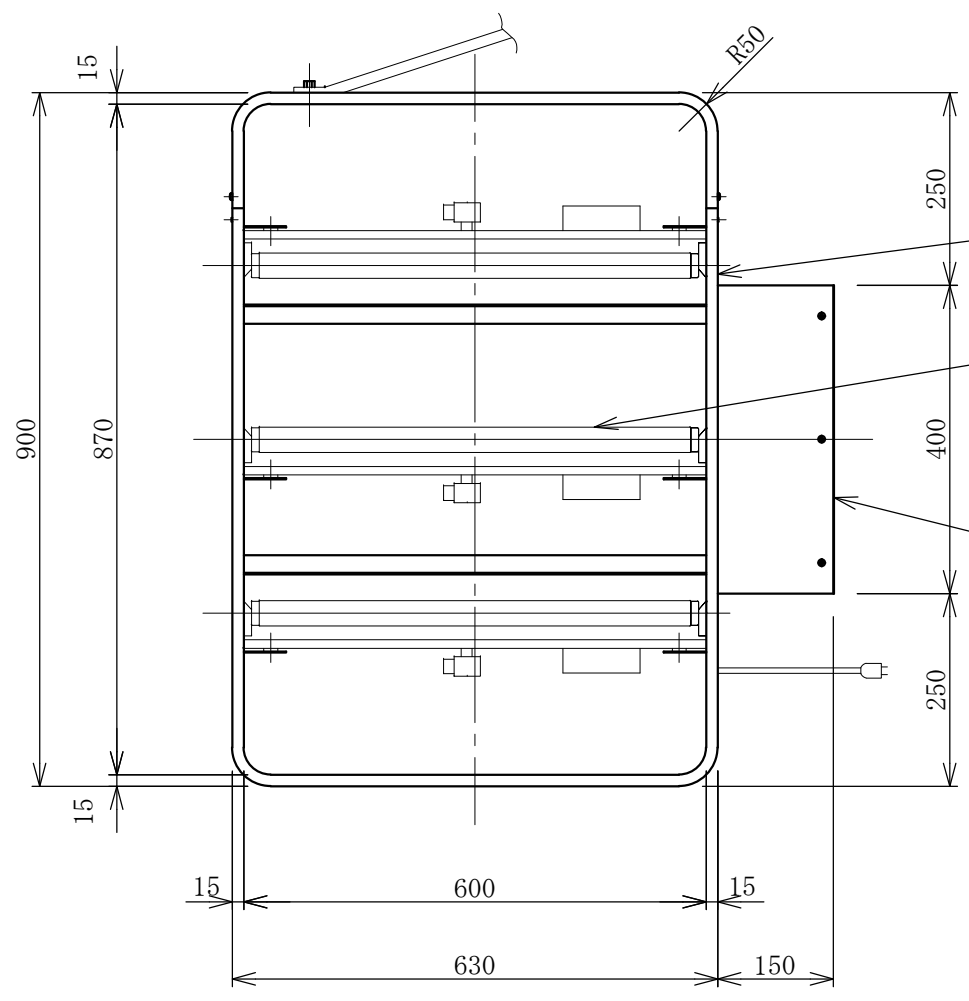


| 記号 | 年月日 | 訂正内容 | 訂正者 |
|----|-----|------|-----|
| △  |     |      |     |
| △  |     |      |     |



振止棒：φ14×L1100



フレーム：アルミ型材  
アルマイト仕上

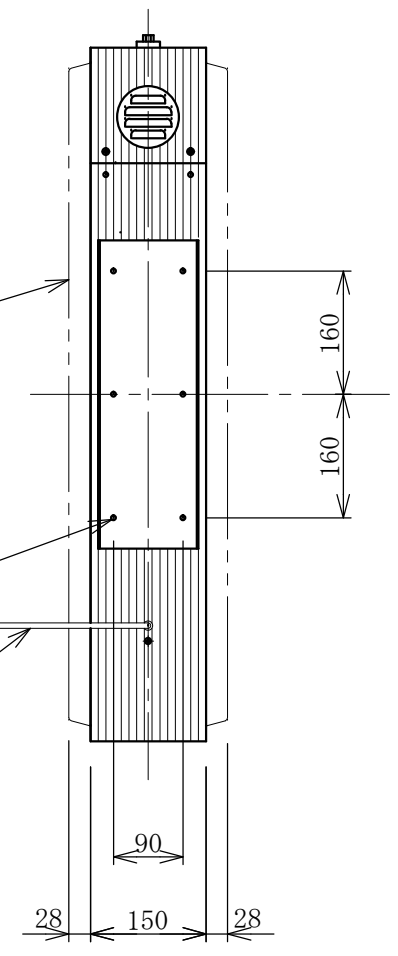
電装：F L 20W×3灯

面板：アクリル乳半 t2.0 VF  
W624×H894×R47

取付足：アルミ平板 アルマイト仕上  
足受金：亜鉛鉄板

6-φ6取付穴

電源コード：VCTケーブル 2.0M出



| TITLE            | 230 角丸アルミ<br><No. 11-42> | SCALE    | DATE         | 承認 | 検図 | 製図 | 図番      | 三和サインワークス株式会社 |
|------------------|--------------------------|----------|--------------|----|----|----|---------|---------------|
| 三和規格 突出しサイン<アルミ> |                          | 1:10(A3) | 2014. 11. 25 |    |    |    | K1142-5 |               |