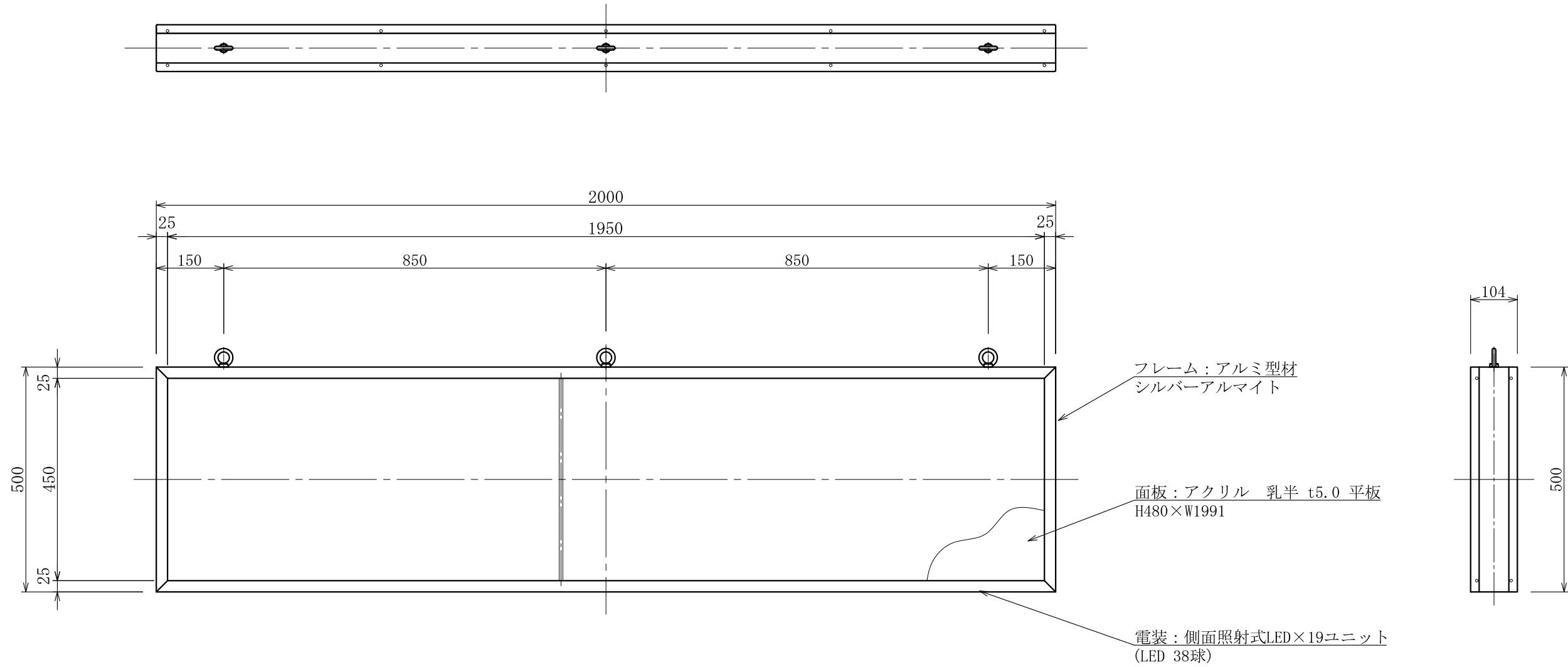


記号	年月日	訂正内容	訂正者
△			
△			



TITLE	三和規格 吊下サイン(薄型吊下LED)	薄型吊下2005 LED <No. SLG2-2005-S>	SCALE	DATE	承認	検図	製図	図番	三和サインワークス株式会社
			1:10 (A3)	2015. 6. 10				KI15-06101-0	