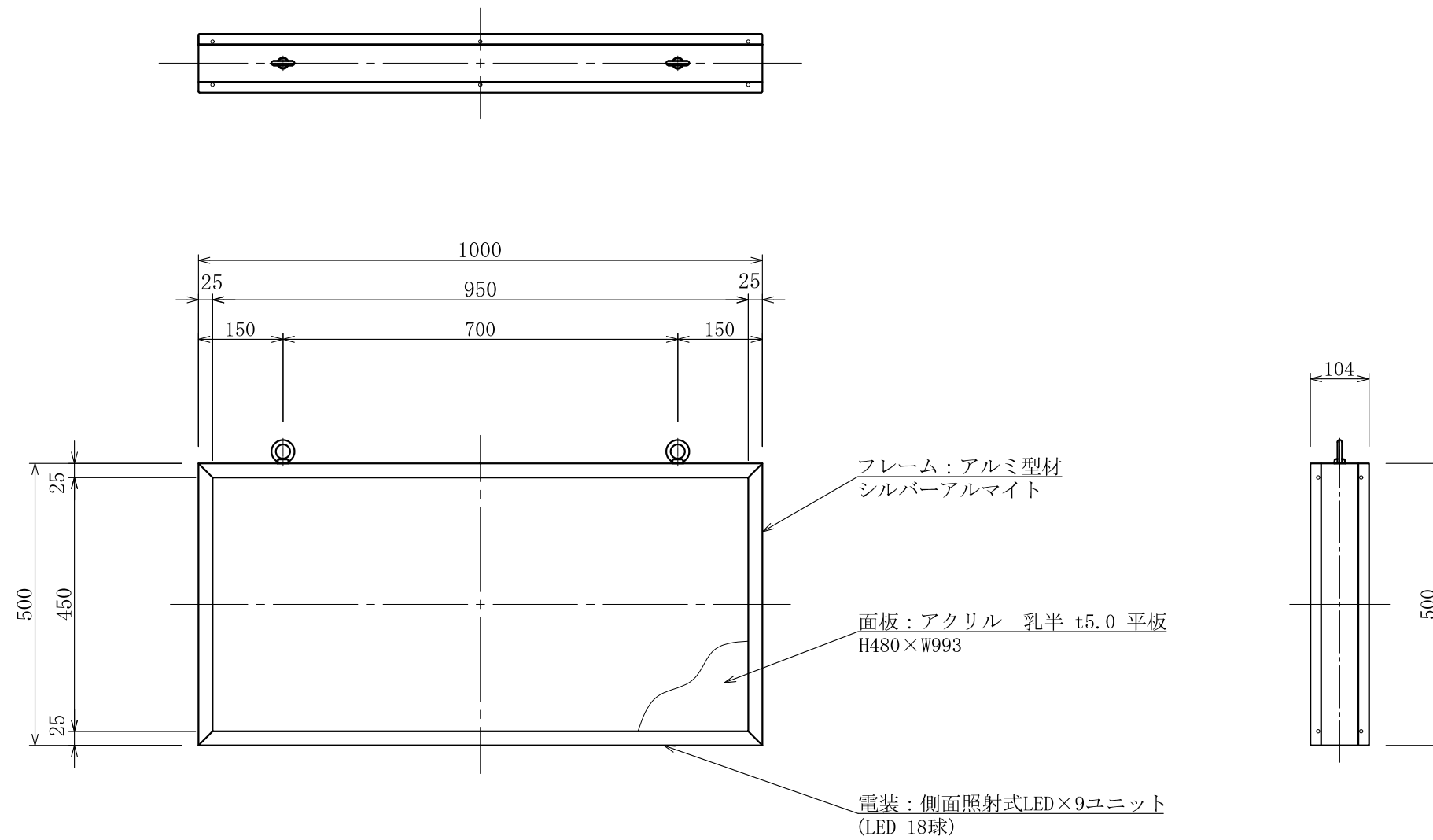


記号	年月日	訂正内容	訂正者
△			
△			



TITLE	三和規格 吊下サイン(薄型吊下LED)	薄型吊下1005 LED <No. SLG2-1005-S>	SCALE 1:10 (A3)	DATE 2015. 6. 10	承認	検図	製図	図番 KI15-06151-0	三和サインワークス株式会社
-------	---------------------	-----------------------------------	--------------------	---------------------	----	----	----	--------------------	---------------