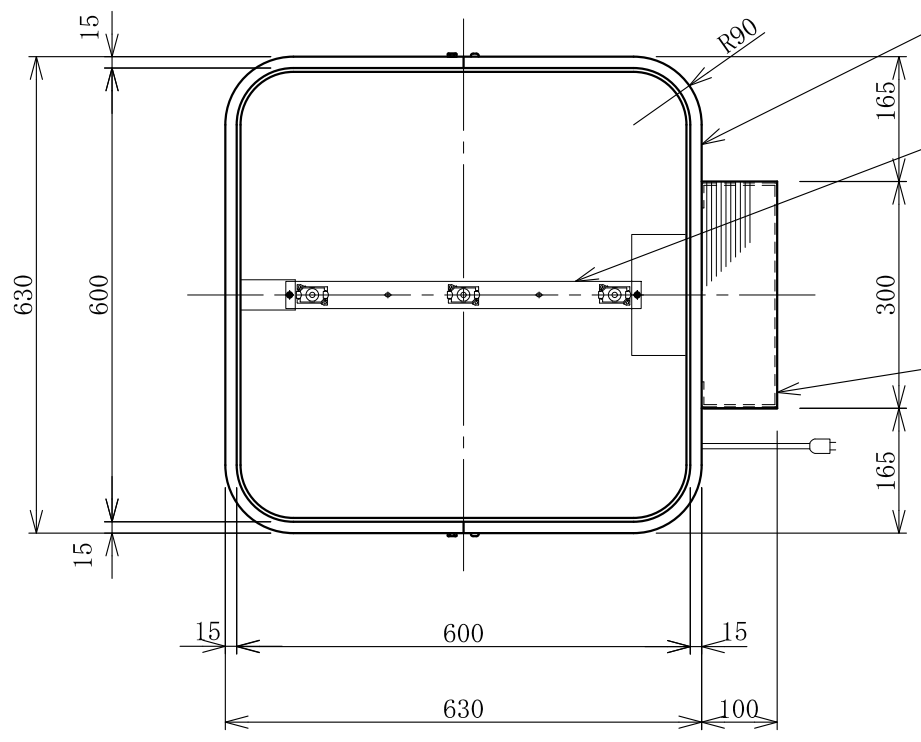
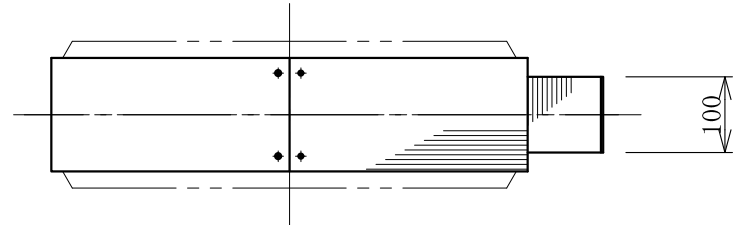


記号	年月日	訂正内容	訂正者
△			
△			



フレーム：ステンレス鋼板
ヘアライン仕上

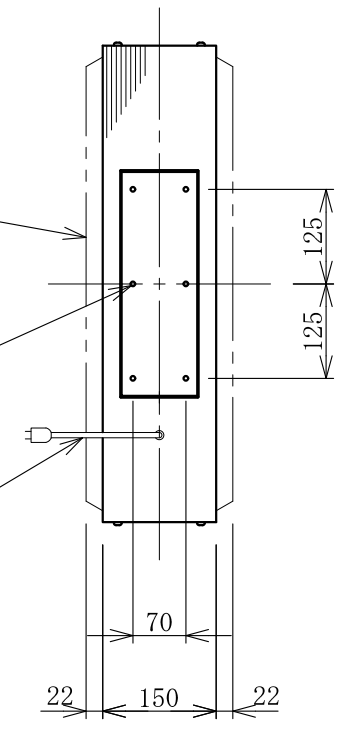
電装：LED ルクフル(定電流)
B3バー×2本

面板：アクリル乳半 t2.0 VF
W626×H626×R87

取付足：表面処理鋼板 焼付塗装
足カバー：ステンレス鋼板 ヘアライン仕上

6-φ6取付穴

電源コード：VCTケーブル 2.0M出



TITLE 三和規格 突出しサイン<ステンレス>	202 角丸ステンレスLED <No. LXS15-31>	SCALE	DATE	承認	検図	製図	図番	三和サインワークス株式会社
		1:10(A3)	2017. 8. 24				LXZ1531-3	