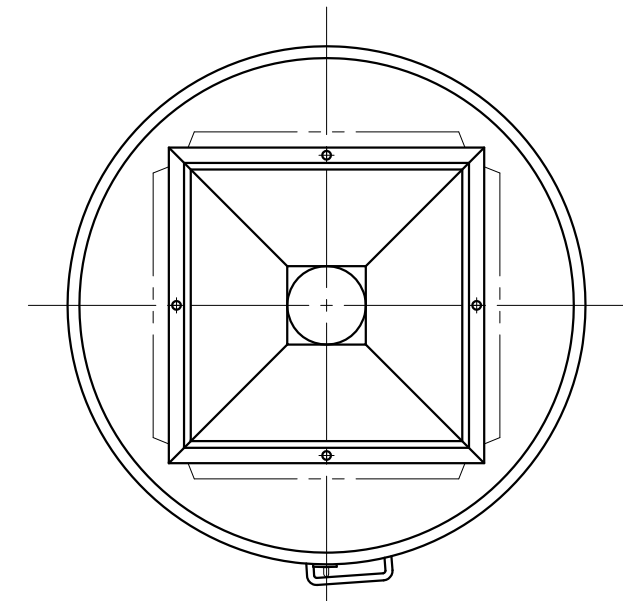
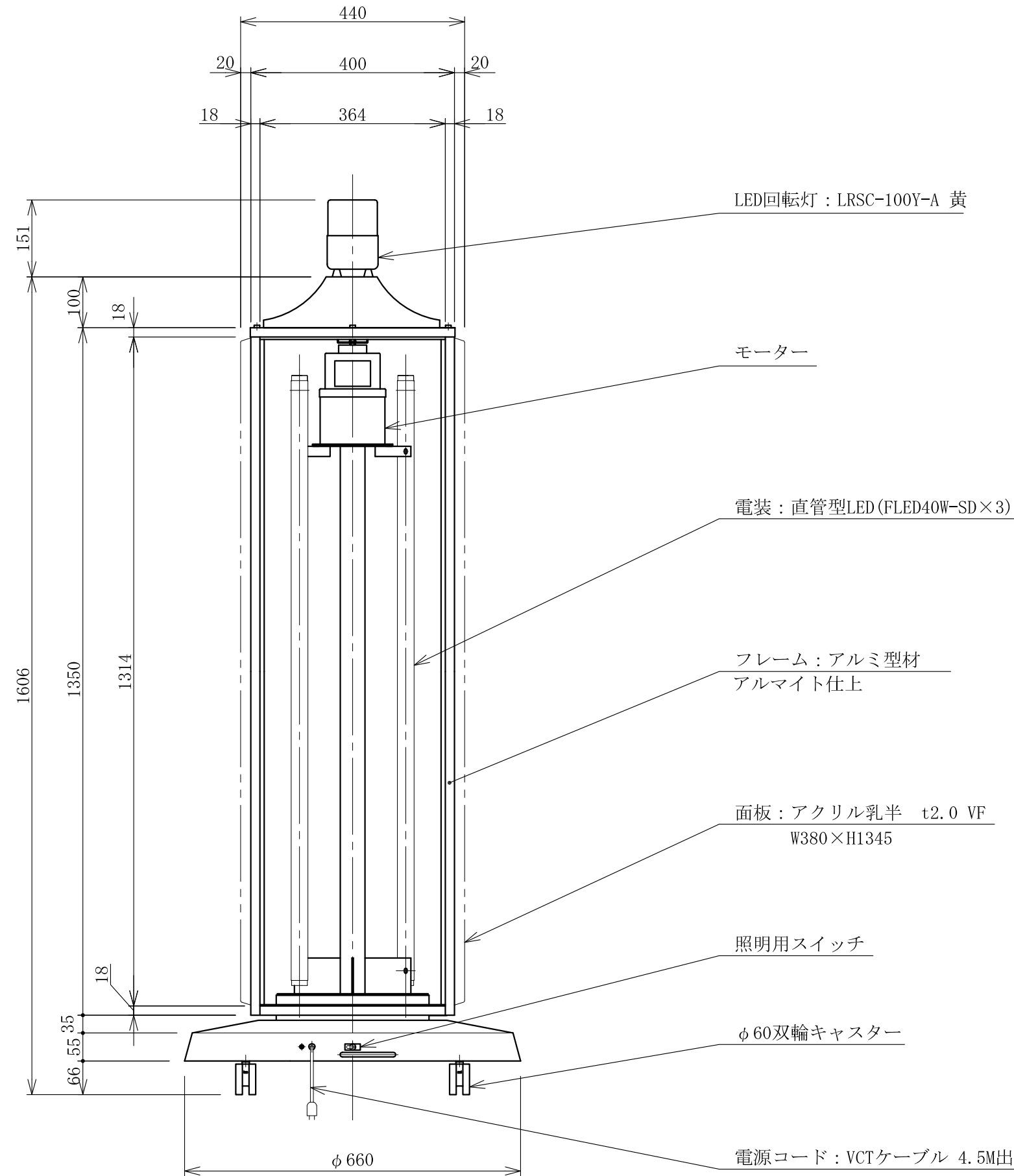


記号	年月日	訂正内容	訂正者
△			
△			



上面図

TITLE	三和規格 スタンドサイン<ロータリー型>	150 ロータリー LED(回転灯付) <No. LED57-55>	SCALE	DATE	承認	検図	製図	図番	三和サインワークス株式会社
			1:10 (A3)	2014. 11. 25				LXZ5755-2	