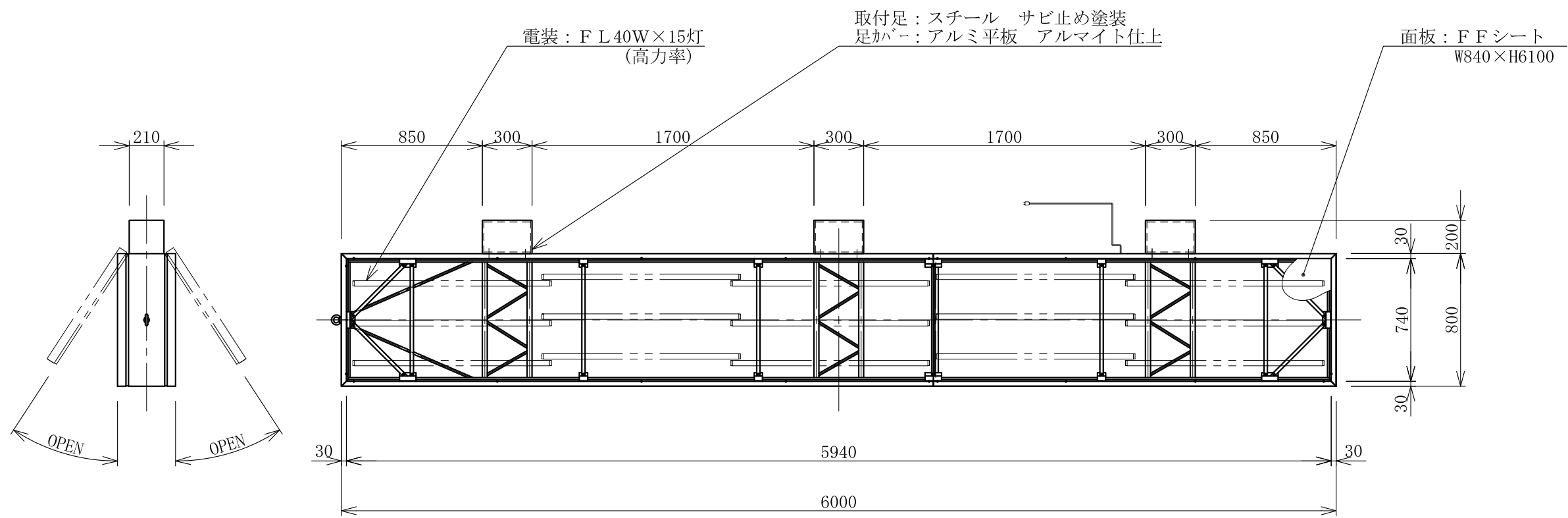
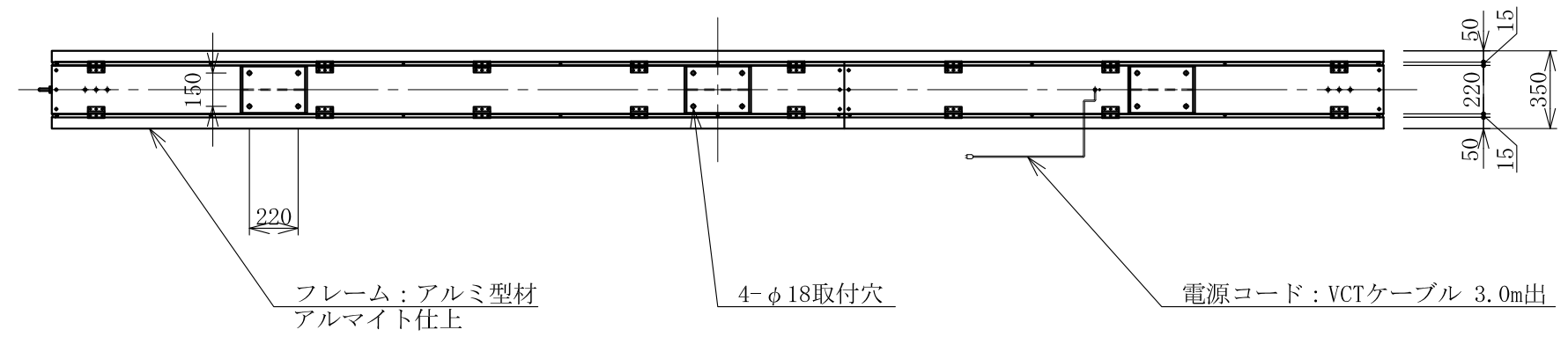


| 記号 | 年月日 | 訂正内容 | 訂正者 |
|----|-----|------|-----|
| △ | | | |
| △ | | | |



| | | | | | | | | | |
|-------|----------------------|-----------------------|--------------------|---------------------|----|----|----|----------------|---------------|
| TITLE | 三和規格 ビル用サイン<FF W800> | FF860 <No. FT0803> | SCALE 1:30 (A3) | DATE 2014. 12. 8 | 承認 | 検図 | 製図 | 図番 FT0803-6 | 三和サインワークス株式会社 |
|-------|----------------------|-----------------------|--------------------|---------------------|----|----|----|----------------|---------------|