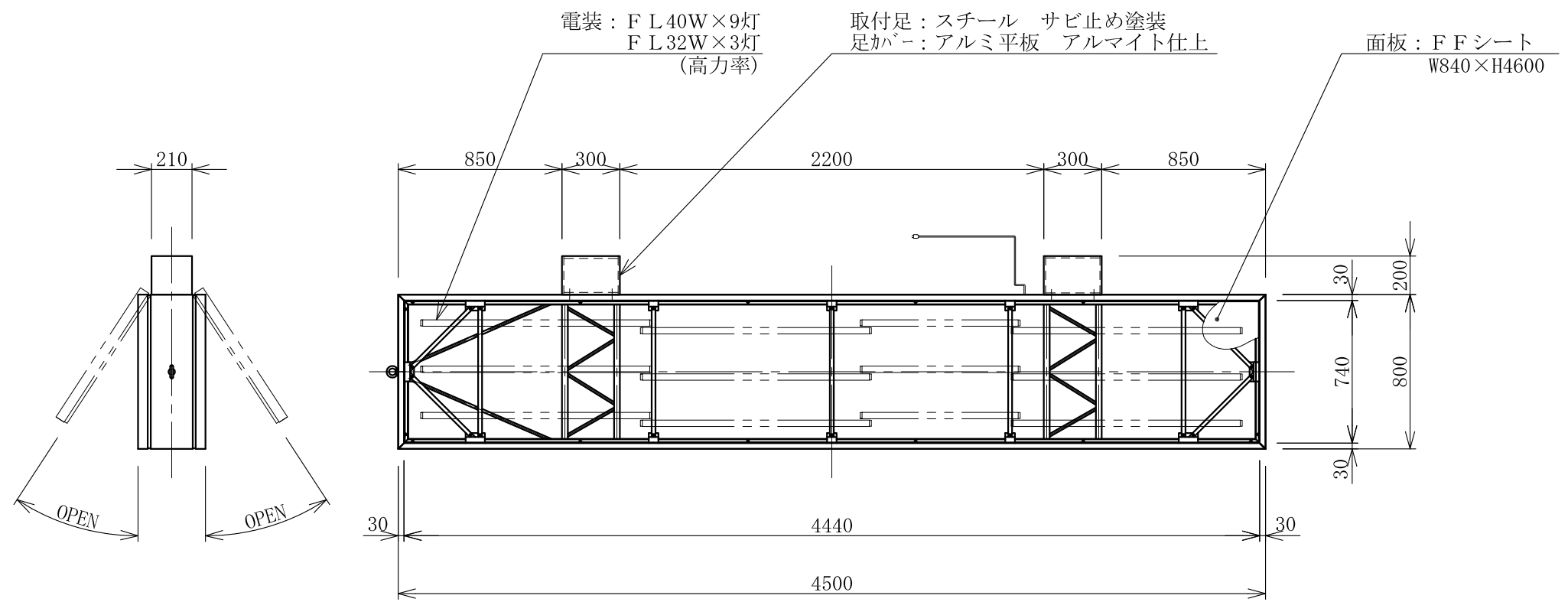
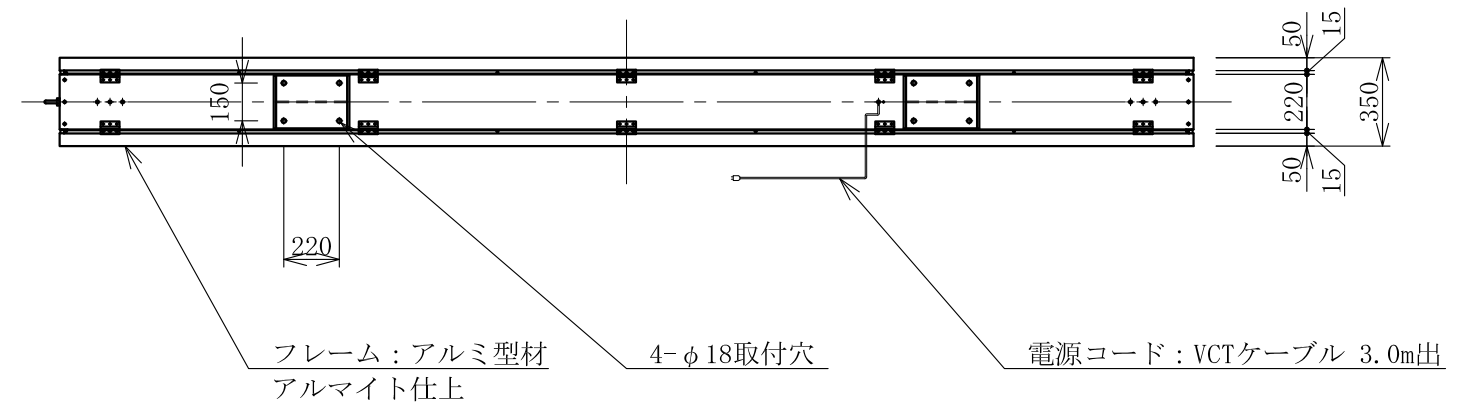


記号	年月日	訂正内容	訂正者
△			
△			



TITLE
三和規格 ビル用サイン<FF W800>

FF845
<No. FT0801>

SCALE	DATE	承認	検図	製図	図番
1:30 (A3)	2014. 12. 8				FT0801-6

三和サインワークス株式会社