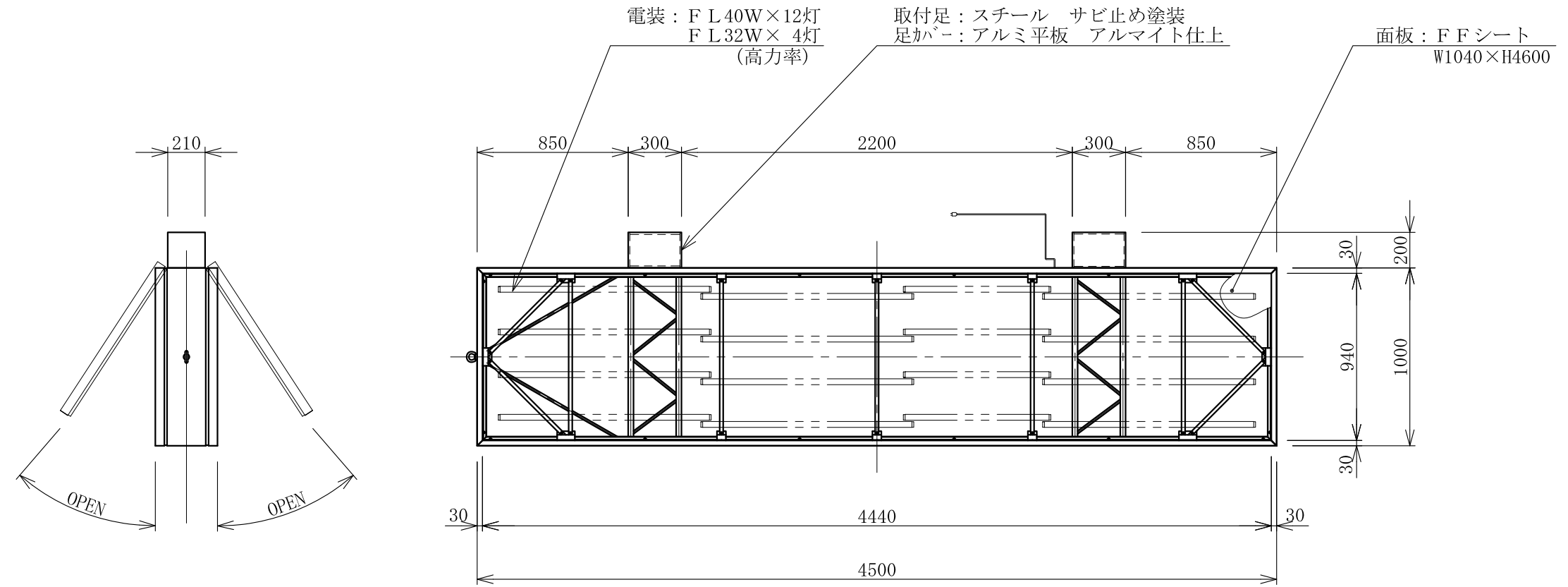
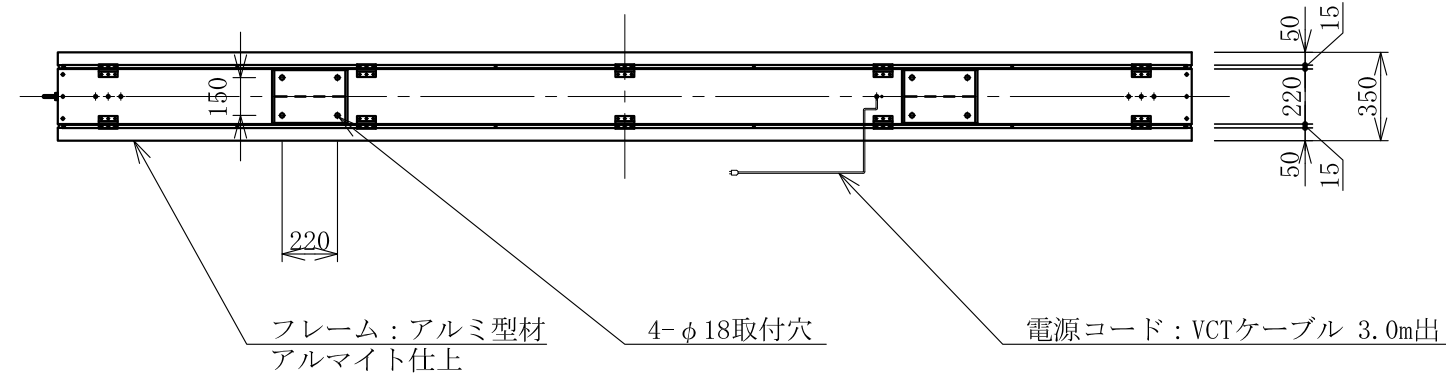


記号	年月日	訂正内容	訂正者
△			
△			



TITLE 三和規格 ビル用サイン<FF W1000>	FF1045 <No. FT01001>	SCALE	DATE	承認	検図	製図	図番	三和サインワークス株式会社
		1:30 (A3)	2014. 12. 8				FT1001-6	