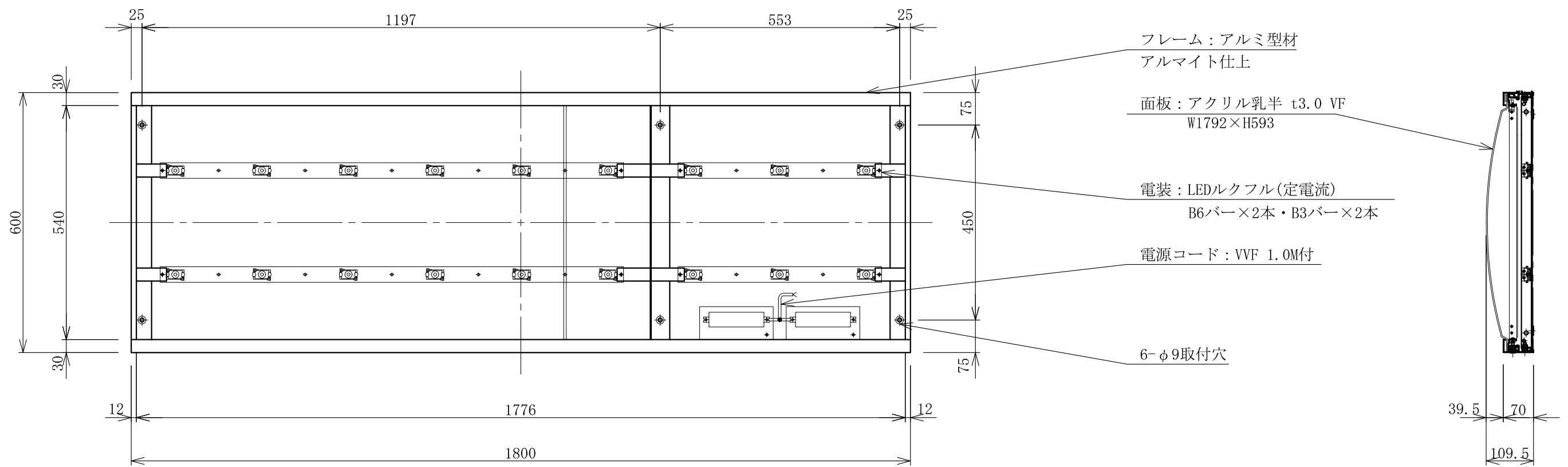


記号	年月日	訂正	内容	訂正者
△				
△				



TITLE 三和規格 ファサードサイン  
 <エコアーチ・プラス>

エコアーチ・プラス U6-1800  
 <No. EHS-U6S1800>

SCALE  
 1:10 (A3)

DATE  
 2018. 8. 24

承認 検図 製図 図番

EHS13-07101-9

三和サインワークス株式会社