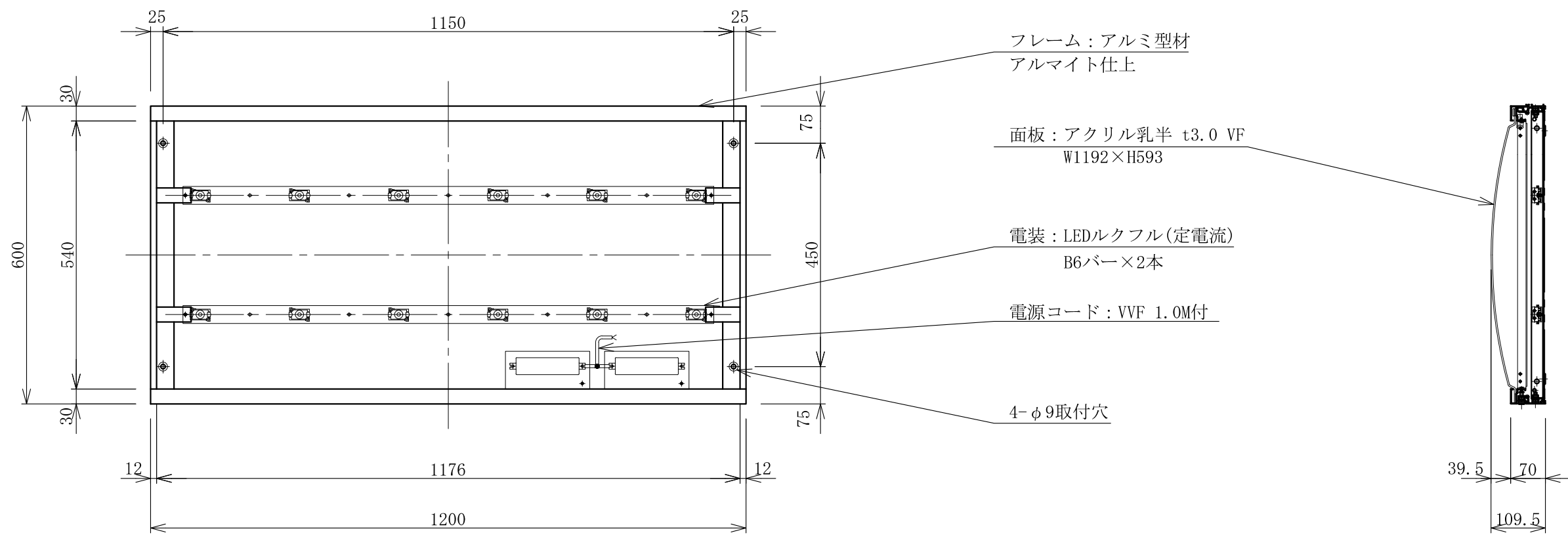


記号	年月日	訂正内容	訂正者
△			
△			



TITLE	エコーチ・プラス U6-1200	SCALE	DATE	承認	検図	製図	図番	三和サインワークス株式会社
三和規格 ファサードサイン <エコーチ・プラス>	<No. EHS-U6S1200>	1:10(A3)	2018. 8. 24				EHZ13-07101-9	