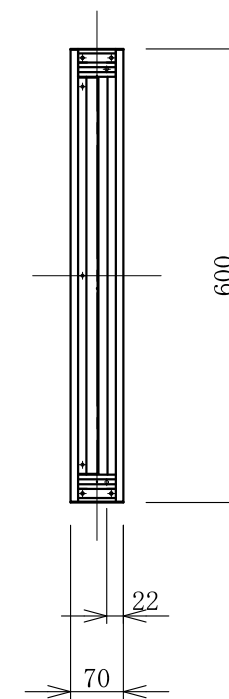
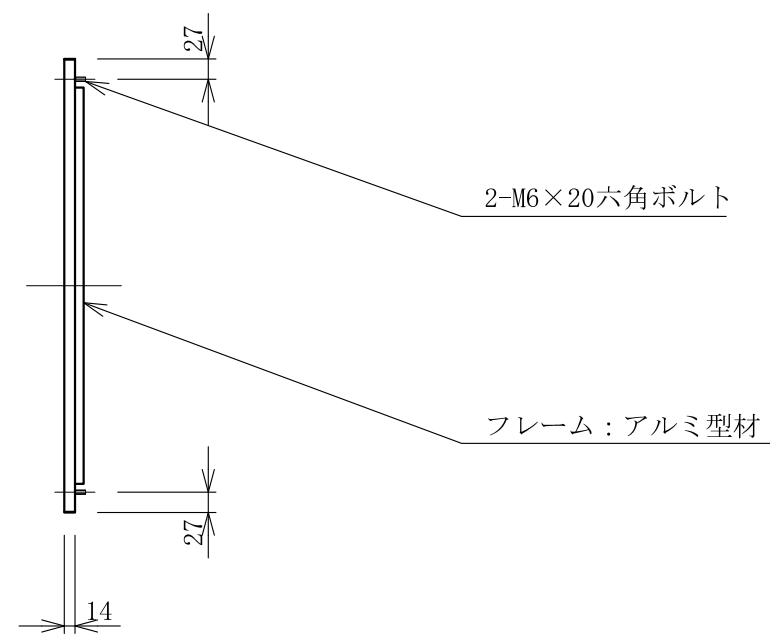


記号	年月日	訂正内容	訂正者
△			
△			



	TITLE 三和規格 ファサードサイン <エコアーチ・プラス>	エコアーチ・プラス U6 エンドカバー <No. EH-U6S-ENDKABA>	SCALE	DATE	承認	検図	製図	図番	三和サインワークス株式会社
			1:10 (A3)	2017. 8. 24				EHZ13-07101-9	