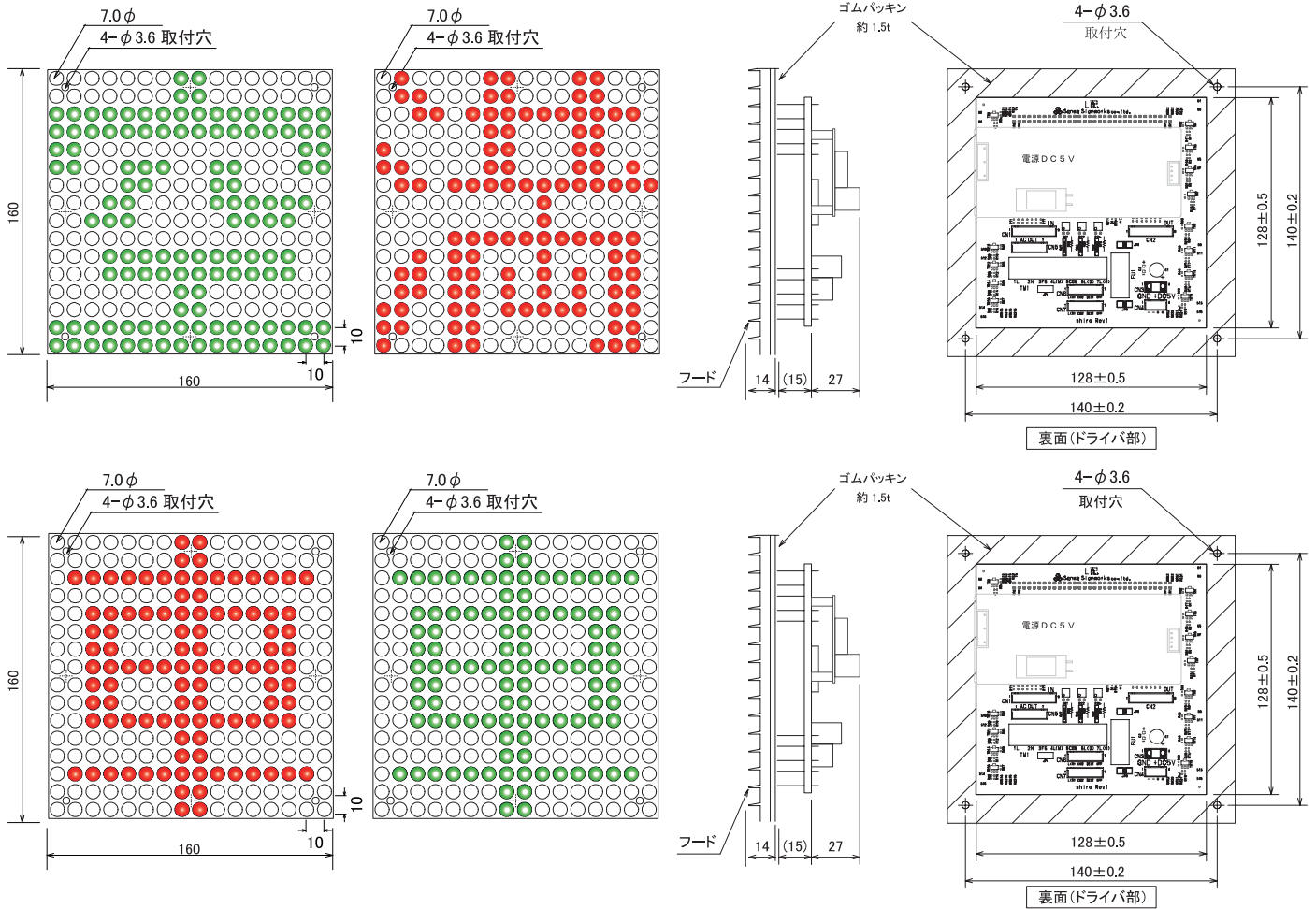


DULCT100W1 空 / 満 表示器 車 / 車 表示機

■外形寸法図



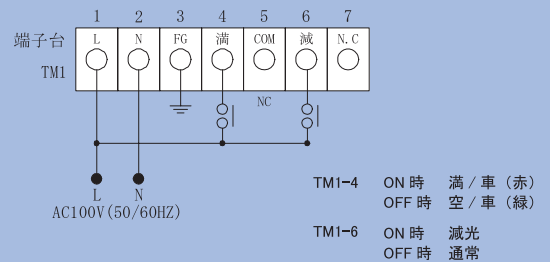
■LEDユニット仕様 (Ta=25°C)

発光波長	赤:620nm 緑:525nm
輝度	赤:2,000cd/m ² …減光時740cd/m ² 緑:2,200cd/m ² …減光時740cd/m ²
輝度半値角	水平方向(±30°) 垂直方向(±20°)
ドット構成	赤:1個 緑:1個
消費電力 AC100V時	満(赤 113ドット): (8.9VA) 空(緑 126ドット): (9.3VA) 車(赤 102ドット): (8.0VA) 車(緑 102ドット): (7.5VA)
機能	空満切替機能 減光切替機能
保存温度 Tstg	-20~+75°C 90%RH以下(結露無きこと)
動作温度 Topr	-10~+60°C 90%RH以下(結露無きこと)
重量	約600g(電源を含む)

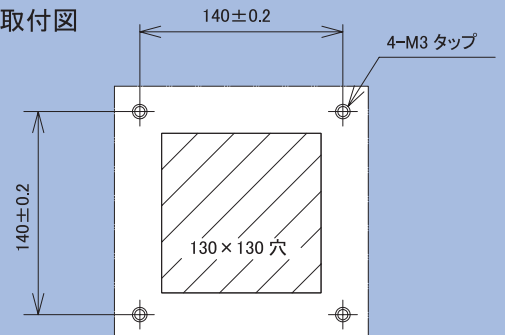
注)

- 1.電源はコーセル製のLGA15S-5(DC5V/3A)を搭載しています。
- 2.取付及び取り外し時にはAC100Vをオフにしてから行って下さい。
- 3.本仕様内容は改良の為予告なしに変更されることがあります。
- 4.本製品の配線工事には電気工事士等の資格が必要です。

■参考結線図



■取付図



注)

1. 付属のビス (M3-20L) 4本で表面から取り付けます。
2. 締め付けトルクは 49N・cm (5Kgf・cm) です。
3. 取り付け後にビスの緩み止め処理して下さい。