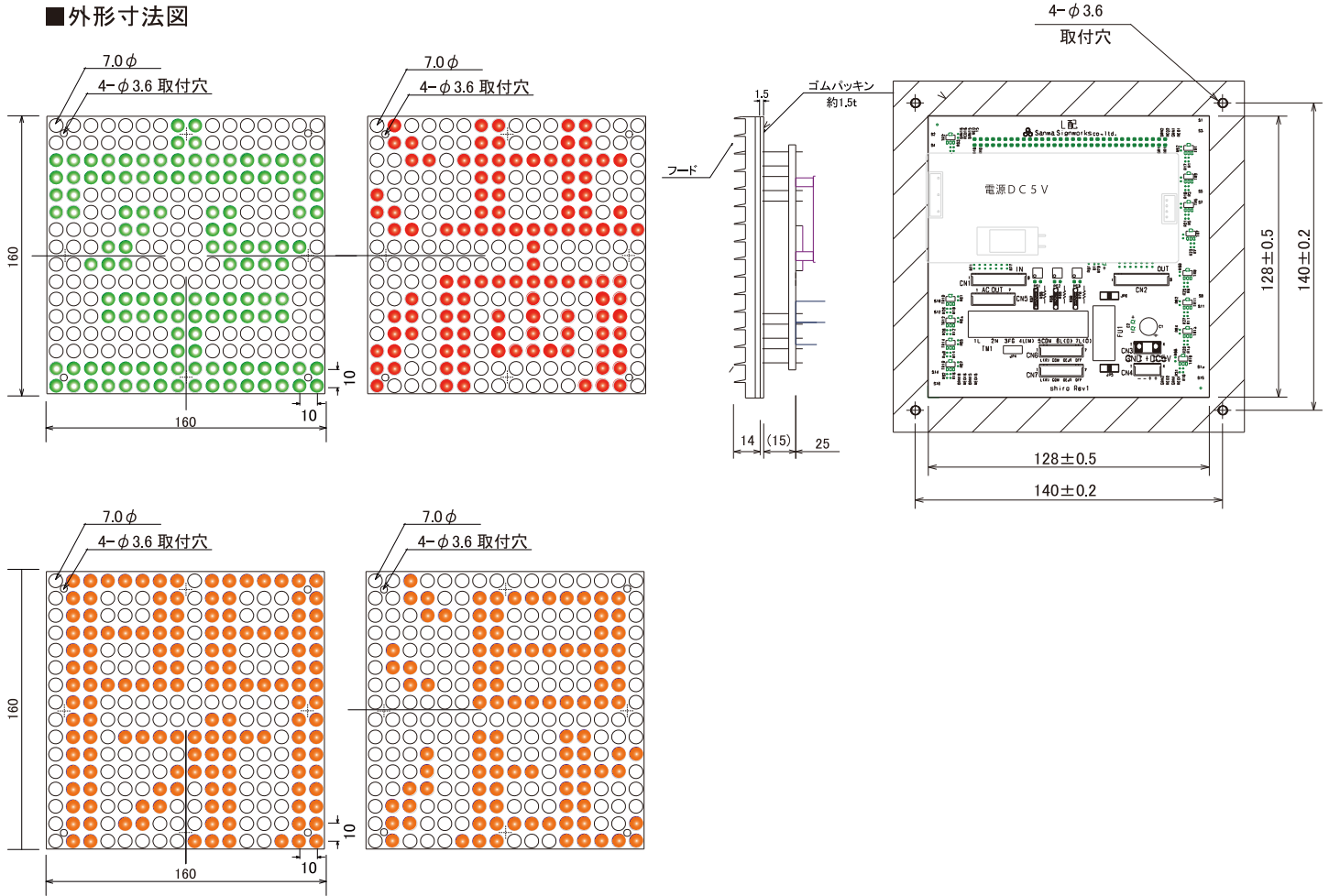


# DULCT100W1 空 / 満 / 閉 / 混 表示器

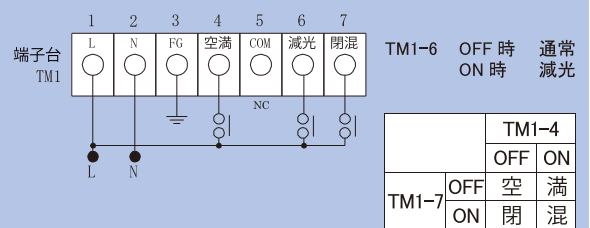
## ■外形寸法図



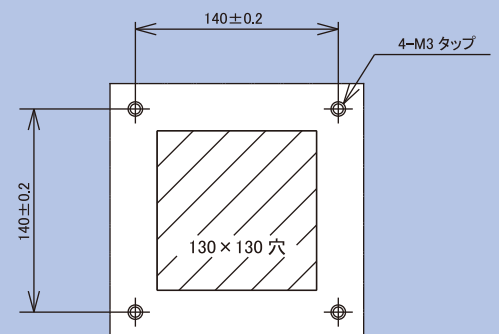
## ■LEDユニット仕様 (Ta=25°C)

発光波長	赤: 620nm 緑: 525nm
輝度	赤: 4,000cd/m <sup>2</sup> …減光時1,000cd/m <sup>2</sup> 緑: 4,800cd/m <sup>2</sup> …減光時1,100cd/m <sup>2</sup> 黄: 8,500cd/m <sup>2</sup> …減光時2,200cd/m <sup>2</sup>
輝度半値角	水平方向±30°
ドット構成	赤: 1個 緑: 1個
消費電力 AC100V時	満 (赤113ドット): (8.9VA) 空 (緑126ドット): (9.3VA) 閉 (黄143ドット): (13.7VA) 混 (黄104ドット): (10.0VA)
電源電圧	AC100V (50/60Hz)
制御電圧	AC100V (50/60Hz)
機能	空満閉混 切替機能 減光切替機能
保存温度 Tstg	-20~+75°C 90%RH以下 (結露無きこと)
動作温度 Topr	-10~+60°C 90%RH以下 (結露無きこと)
重量	約600g (電源を含む)

## ■取付図



## ■取付図



## 注)

1. 電源はコーセル製のLCA15S-5 (DC5V/3A) を搭載しています。
2. 取付及び取り外し時にはAC100Vをオフにしてから行って下さい。
3. 本仕様内容は改良の為予告なしに変更されることがあります。
4. 本製品の配線工事には電気工事士等の資格が必要です。

- 注) 1. 付属のビス (M3-20L) 4本で表面から取り付けます。  
2. 締め付けトルクは 49N・cm (5Kgf・cm) です。  
3. 取り付け後にビスの緩み止め処理をして下さい。