

取扱説明書

LED57-51 150ロータリーLED
LED57-55 150ロータリーLED(LED回転灯付)

この度、弊社の商品をご使用いただき誠にありがとうございます。
この取扱説明書は、サンワ規格サイン、スタンドタイプの取り扱い
方法と使用上の注意事項について記載しています。

正しく安全な場所に設置して、安心してご使用頂くために、この
取扱説明書に記載された注意事項は必ずお守り下さい。

注意事項を守らずに使用して事故が発生しても責任を負いかね
ます。

不明な点がある場合は、取扱店又は弊社までお問合せ下さい。

説明内容






| | page |
|---------------------|------|
| 1 必ず守っていただきたい注意点 | 1 |
| 2 各部名称 | 1 |
| 3 ご使用上の注意 | 2 |
| 4 面板の交換について | 3 |
| 5 清掃について | 3 |
| 6 保管の方法 | 3 |
| 7 メンテナンス（故障・修理）について | 4 |
| 8 定期点検チェックリスト | 4 |

1

必ず守っていただきたい注意点

この取扱説明書に記載された注意事項は、安全に関する重要な内容のものです。人身やその他の財産への被害を防止するために、次のような絵表示を記載しています。下記の内容を良くご理解の上、取扱説明書をお読み下さい。また、設置後も安全維持のためメンテナンスが必要ですので、本説明書をすぐに取出せる場所に保管し、ご活用下さい。

警告表示とその意味

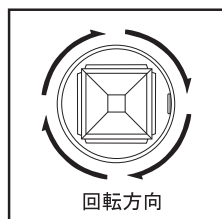
| | |
|---|--------------------------------|
|  警告 | 取り扱いを誤った場合、死亡や重傷を負う危険性があります。 |
|  注意 | 取り扱いを誤った場合、けがをしたり商品を破損してしまいます。 |
|  禁止 | やってはいけないことです。 |
|  強制 | 必ず守っていただくことです。 |
|  確認 | 必ず行っていただくことです。 |

2

各部名称

■150ロータリーLED

| | |
|-------------------------------|--------------------------------|
| 本体サイズ(mm) W400×D400×全高1606 | |
| 広告面 | アクリル2.0 乳半色成形板 |
| フレーム | 押出型材 |
| ベース | 1.2tヘラ押加工 丸形 |
| 表面処理 | 本体:パフ研磨仕上 胸部:焼付塗装仕上 |
| カラー | 本体:シルバー 脚部:ホワイト |
| 電装 | 1200L 直管LED×3 |
| 回転数 | 5r/min(60Hz) 4.8r/min(50Hz) |
| 電圧 | AC100V |
| 消費電力 | 65W |
| トルク | 1N・m |
| 原稿サイズ | W334×H1292 |
| 面板サイズ | W380×H1345 |
| 重量 | 37.9kg |
| 転倒角度 | 16.0° |

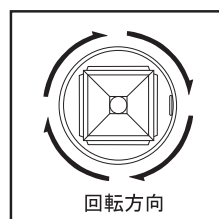


■ロータリー型のキャップは白色が標準です。

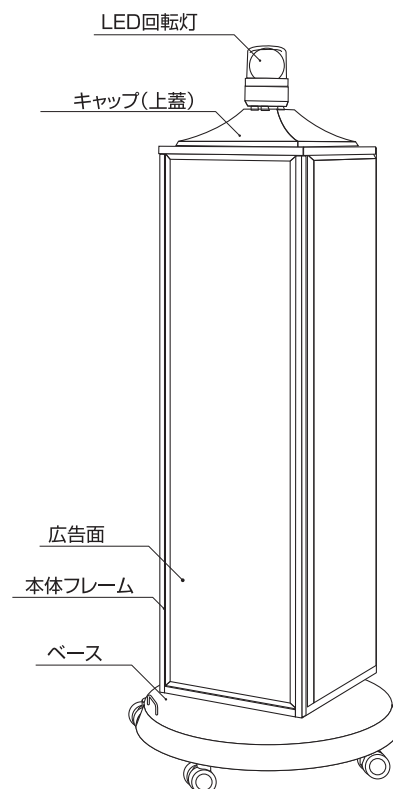


■150ロータリーLED(LED回転灯付)

| | |
|-------------------------------|--------------------------------|
| 本体サイズ(mm) W400×D400×全高1757 | |
| 広告面 | アクリル2.0 乳半色成形板 |
| フレーム | 押出型材 |
| ベース | 1.2tヘラ押加工 丸形 |
| 表面処理 | 本体:パフ研磨仕上 胸部:焼付塗装仕上 |
| カラー | 本体:シルバー 脚部:ホワイト |
| 電装 | 1200L 直管LED×3 |
| 回転数 | 5r/min(60Hz) 4.8r/min(50Hz) |
| 電圧 | AC100V |
| 消費電力 | 80W |
| トルク | 1N・m |
| 回転灯 | LED4W閃光数140回/分(黄色) |
| 原稿サイズ | W334×H1292 |
| 面板サイズ | W380×H1345 |
| 重量 | 39.0kg |
| 転倒角度 | 15.0° |



■ロータリー型のキャップは白色が標準です。

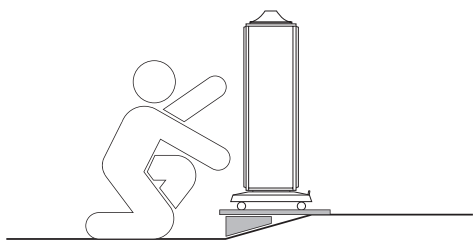


⚠ 警告

- ・風の強い日や大雨など荒天時は、転倒又移動による事故が起きないように、安全な場所へ移動して下さい。
- ・取り扱う際は濡れた手でさわらないで下さい。感電したり、ショート、電装品の故障の原因となります。

**⚠ 注意**

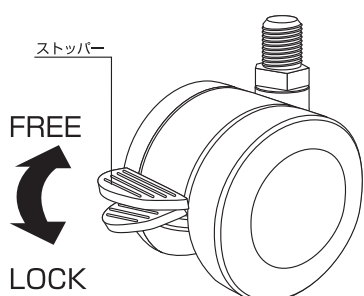
- ・モーター保護のため常に水平の場所でご使用下さい。台などを利用しても確実に設置できない場合は、ご使用をおやめ下さい。

**⚠ 注意**

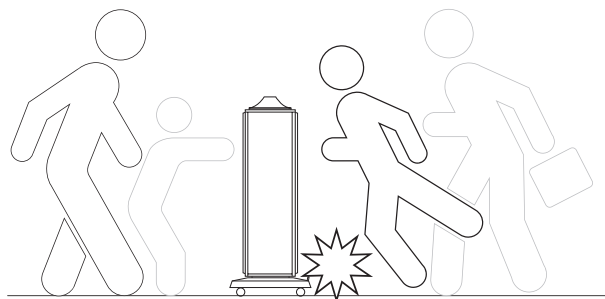
- ・表示板を強く押さないで下さい。表示板が割れてケガをする場合があります。
- ・看板は敷地内に設置して、使用者が充分管理できるようにして下さい。

⚠ 確認**■キャスタータイプの場合**

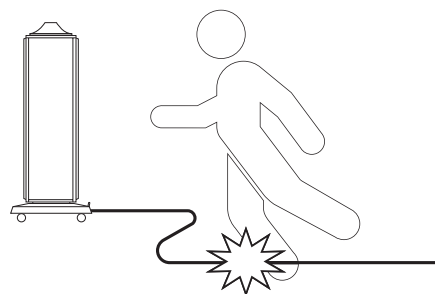
- ・設置の際はストッパーを必ず固定し、常に外側に向けて下さい。
- ・移動の際はロックを解除してください。ロックの状態ですと転倒します。

**⚠ 注意**

- ・歩行者がぶつかり怪我など事故が生じないように、道路交通法にも配慮し、設置して下さい。また子供が看板で遊んで怪我をしないよう注意して下さい。

**⚠ 注意**

- ・電源コードは、防水コンセントに接続していただくのはもちろんですが、通行の障害にならないよう注意して下さい。また、コードの継ぎ足しは漏電の原因となります。コードの長さが足りない場合は内部結線部から取り替えて下さい。

**⊘ 禁止**

- ・電源コードを引っ張って移動しないで下さい。
- ・植え込みなど地盤のゆるい場所には設置しないで下さい。転倒の原因となります。
- ・運搬時、足でベース部を押さないで下さい。ベースが変形したり、塗装が剥がれてサビの原因となります。
- ・本商品の仕様を変更したり、付属物の取付はしないで下さい。看板強度が低下したり、電気部品の故障の原因となります。

4

蛍光灯の交換について

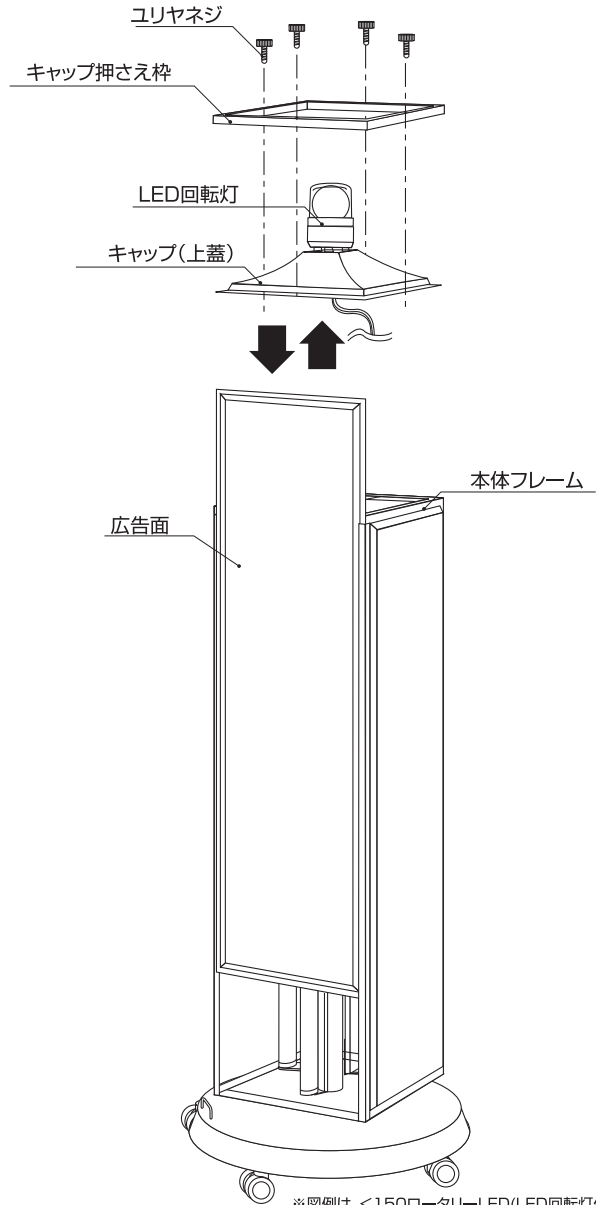
※交換は簡単に出来る仕様になっておりますが、出来ない場合は取扱店にお問合せ下さい。

| | |
|-----------|---|
| 警告 | |
| 注意 | アクリル板は壊れ易い為、扱いには十分注意して下さい。怪我や破損の恐れがあります。 |
| 注意 | 面板の交換は電源を切ってから行ってください。回転面が回り続けるほか、火傷や感電の恐れがあります。 |
| 禁止 | 回転部の分解や解体は絶対に避けて下さい。特にメカ部のボルト、ナットの締め付けはモーターの破損の原因につながりますので、絶対に触らないで下さい。 |

面板の交換方法

- ① 本体フレーム上部のキャップ押さえ枠のクリヤネジ(4本)を取り外します。
- ② キャップ押さえ枠とキャップを、真上に引き抜きます。
- ③ 広告面をスリットに沿って真上に引き抜きます。
- ④ 交換が終わったら、逆の手順でもとに戻します。

- キャストはφ60を使用しています。
- 回転部、モーターに異常が発生した場合や、回転灯の交換については取扱店までお問合せ下さい。



5

清掃について

うすめた中性洗剤を含ませた、柔らかい布又はスポンジにて、表面のヨゴレをふき取って下さい。



禁止

漏電の原因になりますので、直接水をかけないで下さい。



禁止

シンナー等の溶剤は使用しないで下さい。



確認

ユニット内部を清掃する場合は必ず電源を切って作業して下さい。

6

保管の方法



注意

直接雨の当たらない場所に保管して下さい。サビの原因になります。中に水が入ると電気製品がショートしたりします。看板の寿命を縮める原因になります。



警告

敷地内で人の通行の妨げにならない場所や、店内に保管して下さい。夜間いたずらされたり、自動車等に追突されて、破損の原因になります。

※看板は月一回定期的に点検して下さい。

| | |
|--|----------------------------|
| | ・ネジがゆるんだりなど異常はないですか。 |
| | ・サビの発生はないですか。 |
| | ・キャストはガタついたりしませんか。 |
| | ・LEDは正常に点灯していますか。 |
| | ・回転灯は正常に点灯していますか。(回転灯付きのみ) |
| | ・ロータリは正常に回転していますか。 |
| | ・広告面が汚れたり、割れなどの異常はないですか。 |
| | ・看板が傾いたりしていませんか。 |
| | ・看板本体の変形など、異常はありませんか。 |



警告 危険です。修理はご自分でしないで下さい。

看板設置後に異常が発生した場合は使用を停止して下さい。

破損、漏電などの原因で、人身事故や火災などの事故の発生が予測されます。

事故の発生を未然に防ぐために取扱店までご連絡下さい。

天災(突風、地震)、物体(自動車、落下物)等がぶつかるなどして転倒したり、

被害にあった場合は、必ず看板の状態を確認して、異常がある場合は補修、

修理の手配をして下さい。

(電装内部による異常の場合はプラグをコンセントから抜いて、安全の確認をして下さい。)

| 名称 | 看板点検内容 |
|--------------------------|---|
| 看板本体 | <input type="checkbox"/> 看板のガタつき異常 <input type="checkbox"/> フレーム、ベースの変形、サビ <input type="checkbox"/> ネジの欠損 |
| 広告面 | <input type="checkbox"/> 面板のキズや割れ <input type="checkbox"/> 退色が見られる <input type="checkbox"/> 変形している |
| 電装 (LED) | <input type="checkbox"/> LEDがつかない <input type="checkbox"/> 点灯しても暗い <input type="checkbox"/> 点滅してしまう |
| 電装 (回転灯) (57-55のみ) | <input type="checkbox"/> 回転灯がつかない <input type="checkbox"/> 点灯しても暗い |
| ロータリー | <input type="checkbox"/> ロータリーが回転しない <input type="checkbox"/> 異常音がる <input type="checkbox"/> 回転がスムーズでない。 |
| キャスト | <input type="checkbox"/> ロックしても固定できない <input type="checkbox"/> ロックを解除しても動かない <input type="checkbox"/> 不安定でガタついている |

MEMO

MEMO

製品は改良のため、予告なしに仕様変更する場合がございます。予めご了承下さい。

●製造元

 **三和サインワークス株式会社**

東京営業部 東京都港区港南2丁目15-1 (品川インターシティA棟30F)
〒108-6030 TEL (03)5783-3001(代) FAX (03)5783-3010(代)

大阪営業部 大阪市北区梅田3丁目1-3 (ノースゲートビルディング16F)
〒530-0001 TEL (06)6453-3002(代) FAX (06)6453-3022(代)

福岡営業所 福岡市博多区博多駅中央街7-21 (紙与博多中央ビル9F)
〒812-0012 TEL (092)472-7277(代) FAX (092)472-7278(代)

京都工場 京都府綴喜郡宇治田原町大字岩山小字釜井谷1-44
〒610-0261 TEL (0774)99-7702(代) FAX (0774)99-7712(代)

埼玉工場 埼玉県入間市宮寺字宮ノ台4030 (武蔵工業団地内)
〒358-0014 TEL (04)2934-5311(代) FAX (04)2934-5313(代)

つくば工場 茨城県かすみがうら市加茂5289-1
〒300-0198 TEL (029)828-1615(代) FAX (029)828-1289(代)

ホームページアドレス
<http://www.sanwa-signworks.co.jp/>

メールアドレス
info@sanwa-signworks.co.jp