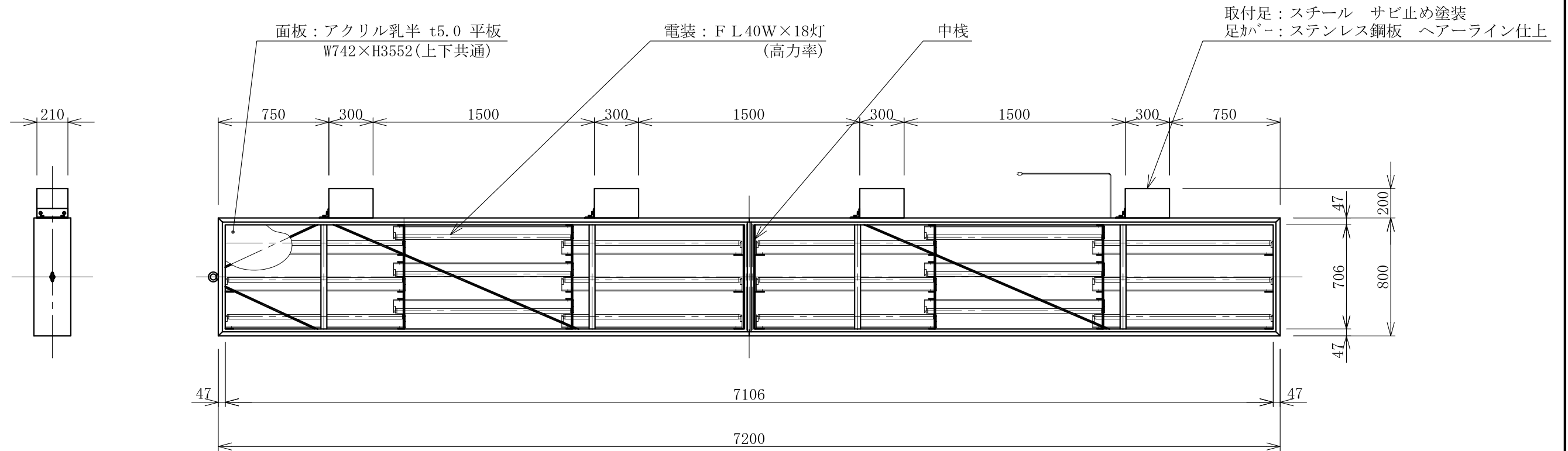
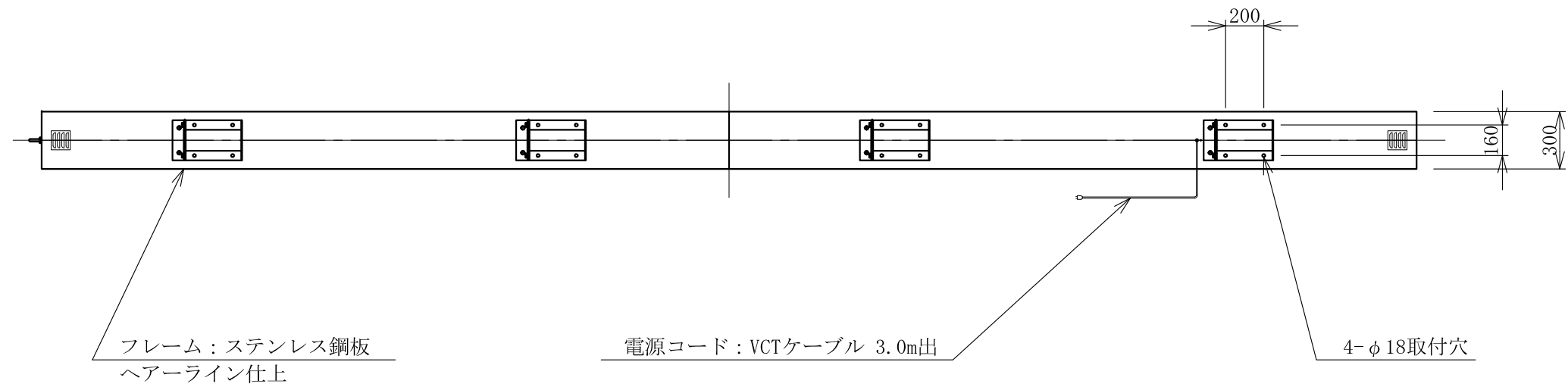


記号	年月日	訂正内容	訂正者
△			
△			



TITLE 三和規格 ビル用サイン<押縁ステン>	押縁ステン872 <No. 69-87>	SCALE	DATE	承認	検図	製図	図番	三和サインワークス株式会社
		1:30(A3)	2015.10.8				K6987-4	