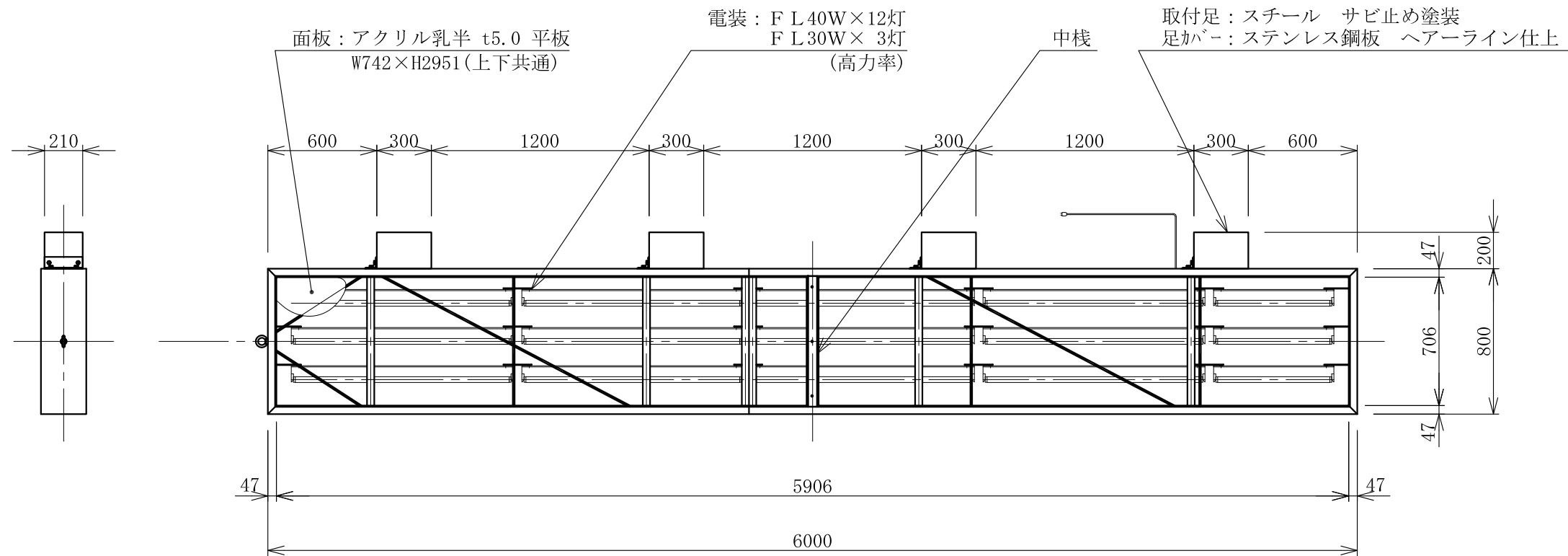
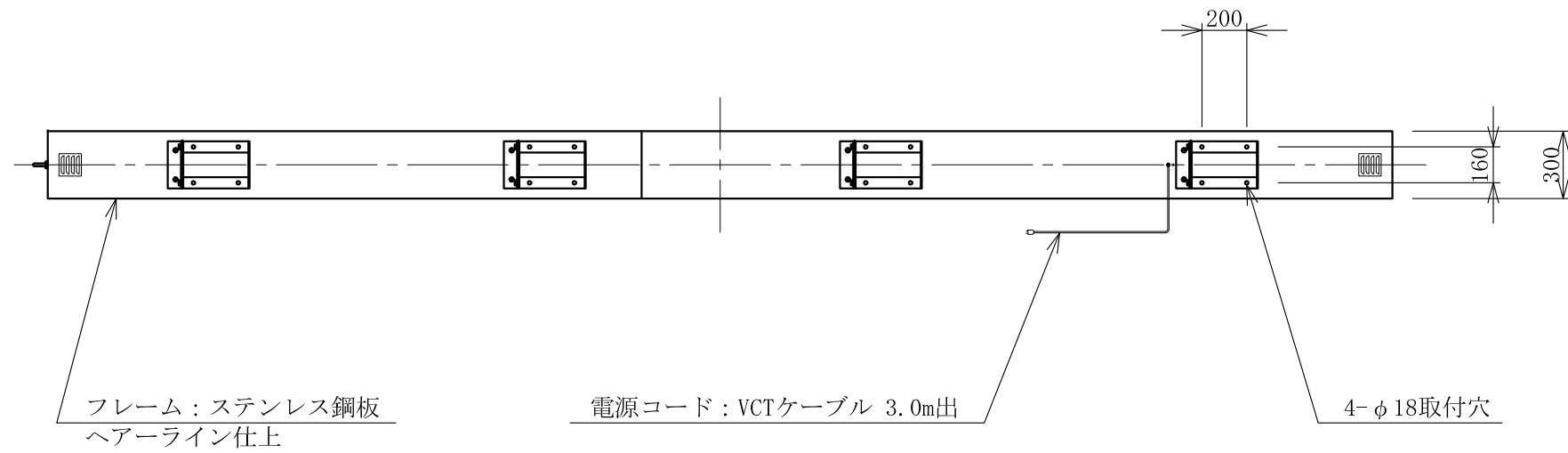


| 記号 | 年月日 | 訂正内容 | 訂正者 |
|----|-----|------|-----|
| △ | | | |
| △ | | | |



TITLE
三和規格 ビル用サイン<押縁ステン>

押縁ステン860
<No. 69-86>

SCALE
1:30(A3)

DATE
2015.10.8

承認 検図 製図 図番

K6986-4

三和サインワークス株式会社