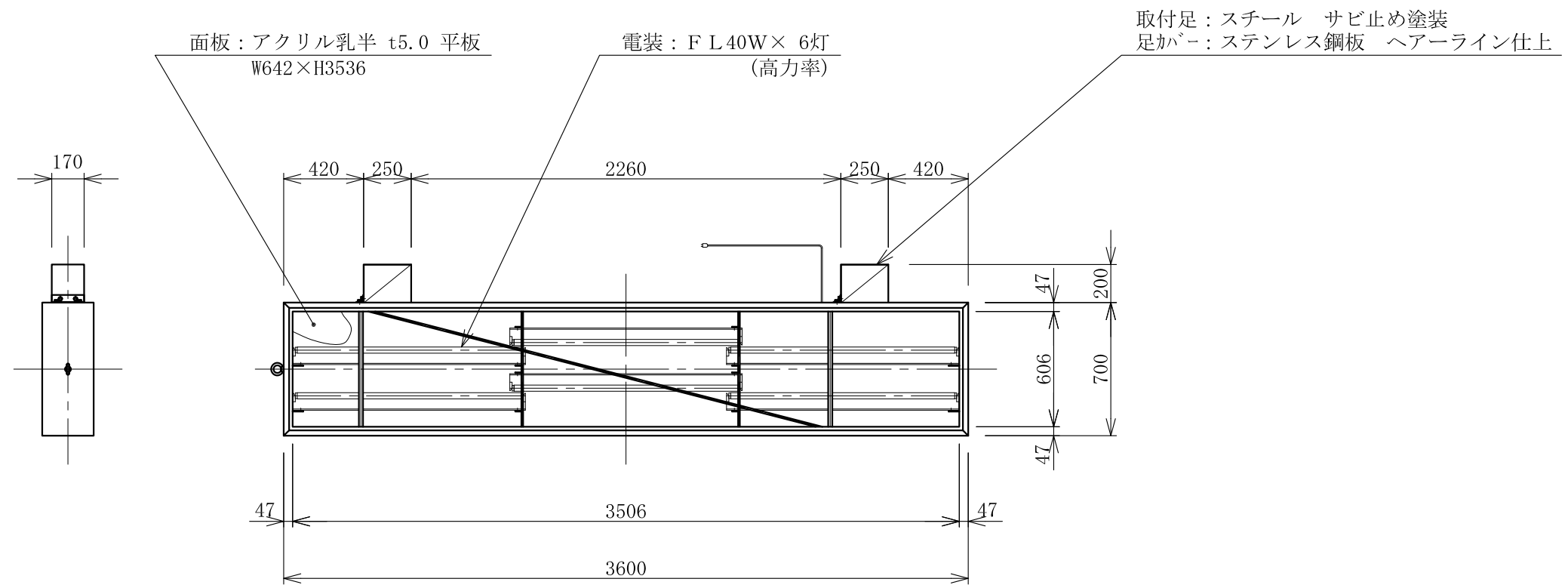
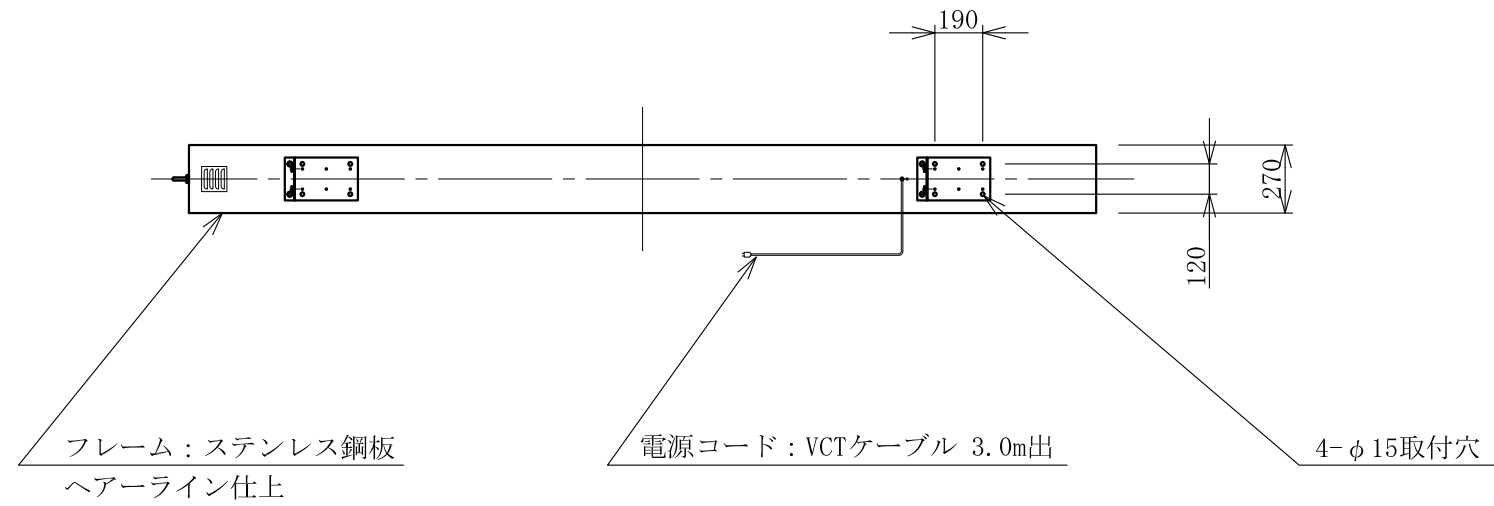


| 記号 | 年月日 | 訂正内容 | 訂正者 |
|----|-----|------|-----|
| △ | | | |
| △ | | | |



| | | | | | | | | |
|-----------------------------|--------------------------|----------|-----------|----|----|----|---------|---------------|
| TITLE 三和規格 ビル用サイン<押縁ステン> | 押縁ステン 736 <No. 69-83> | SCALE | DATE | 承認 | 検図 | 製図 | 図番 | 三和サインワークス株式会社 |
| | | 1:30(A3) | 2015.10.8 | | | | K6983-4 | |