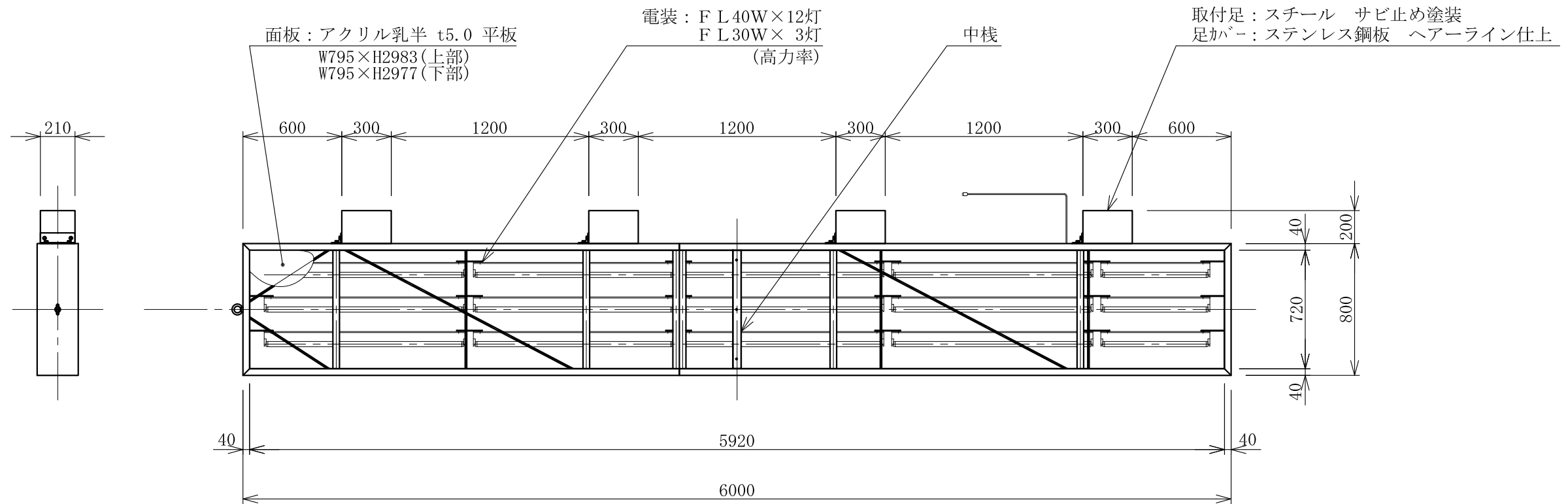
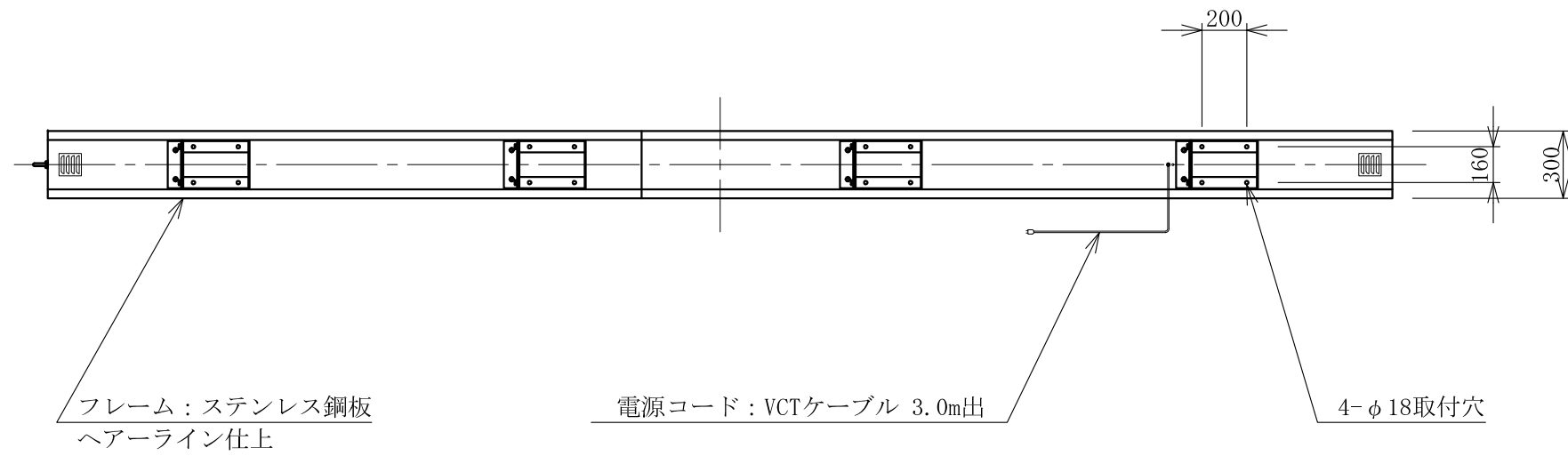


記号	年月日	訂正内容	訂正者
△			
△			



TITLE	特注ステン860 <No. 69-81>	SCALE	DATE	承認	検図	製図	図番	三和サインワークス株式会社
三和規格 ビル用サイン<特注ステン>		1:30(A3)	2015.10.8				K6981-4	