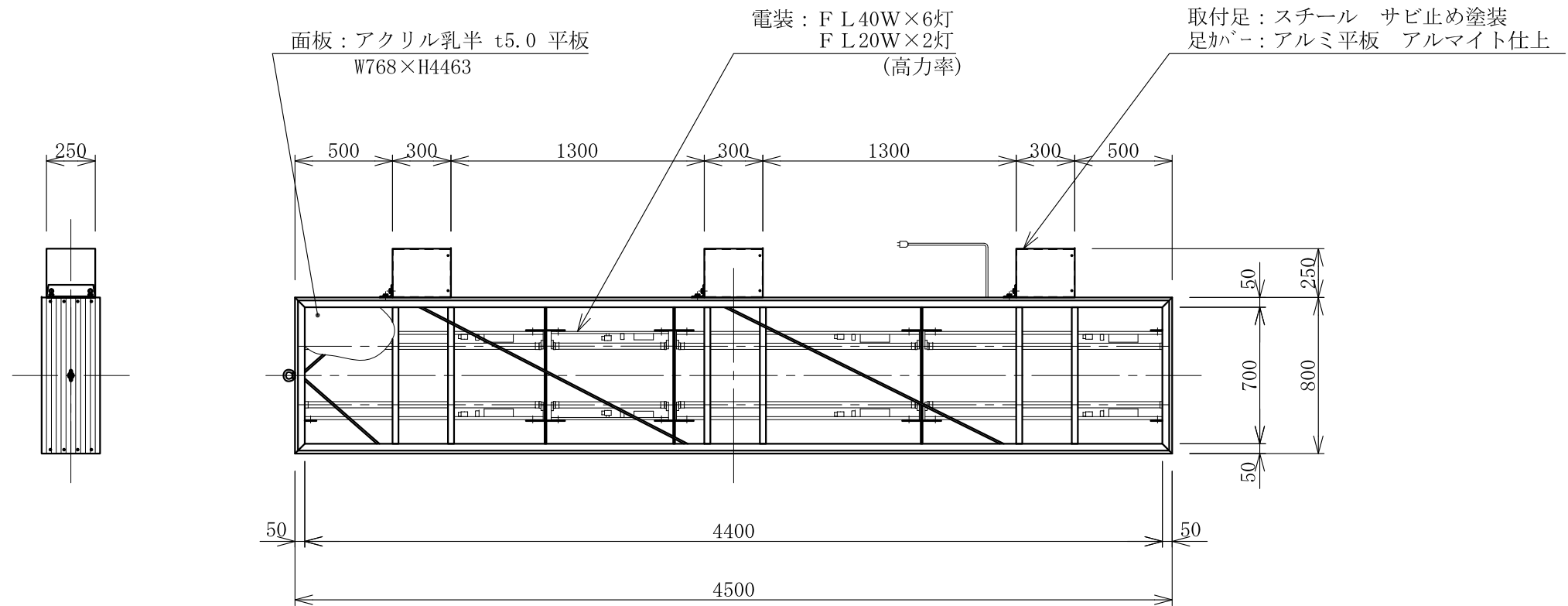
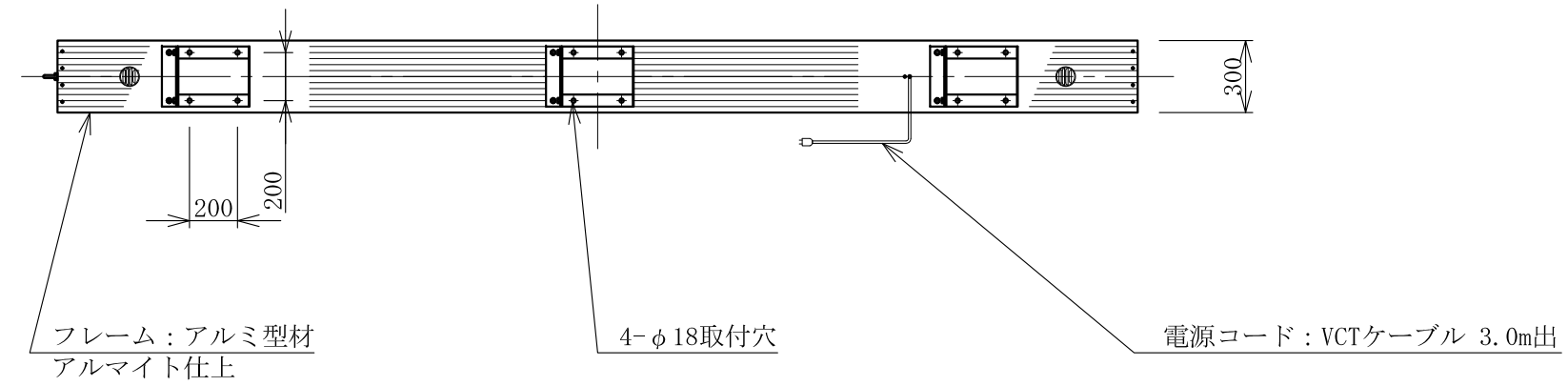


記号	年月日	訂正内容	訂正者
△			
△			



TITLE  
三和規格 ビル用サイン<大型テナント>

押縁 845  
<No. 69-67>

SCALE	DATE	承認	検図	製図	図番
1:30 (A3)	2014. 12. 8				K6967-5

三和サインワークス株式会社